

2018 PARTS CATALOG

トーハツ船外機 パーツカタログ



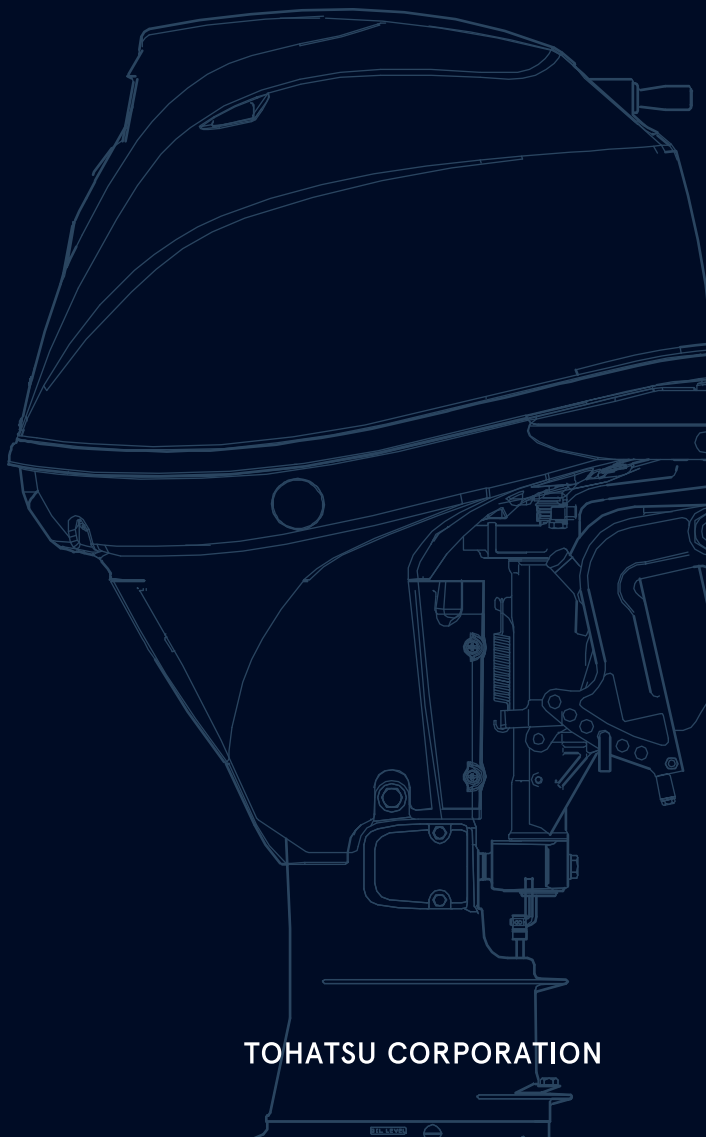
TOHATSU

Feel the Wind™

MFS 25C MFS 30C Models

Serial Number 000001AH~

OB NO.002-2 1050-0AH 3AC 1801



BACKS
YOU
UP™

TOHATSU CORPORATION

パーツカタログのご使用について

1. このパーツカタログは、2018年1月現在で編集しております。
2. 新設、廃止または、変更が生じた場合は、サービスブルテン等にてお知らせ致しますので、その都度、ご訂正ください。
3. イラストレーション（部品図）は部品検査の目安として記載していますので現品と形状が異なる場合があります。
4. イラストが一つに対して複数の品番がありますので枝番、適用モデル、備考を確認してからご注文願います。

| Ref.No. 見出番号 | Part No. 部品番号 | Description 部品名 | 適用モデル | | Remarks 備考 |
|-----------------|------------------|--|--------|--------|--------------------------------|
| | | | MFS25C | MFS30C | |
| 2-1 | 3AC-00030-1 | CRANKSHAFT ASSY クランクシャフトアッシ | 1 | 1 | |
| 2-2 | 1 3AE-07407-0 | PLAIN SHAFT BEARING プレーンシャフトベアリング (レッド) | 1 | 1 | Red (B) see Service Manual |
| 2-2 | 2 3AE-07408-0 | PLAIN SHAFT BEARING プレーンシャフトベアリング (ブルー) | 1 | 1 | Blue (A) see Service Manual |
| 2-3 | 3R0-00122-0 | OIL SEAL 38-50-8 オイルシール 38-50-8 | 1 | 1 | Upper |
| ③④ | 3R0-00121-0 | OIL SEAL 35-50-8 オイルシール 35-50-8 | 1 | 1 | Lower |

③ 仕様違い
④ イラスト位置 No.
Fig. No.

5. アッセンブリまたは、キットでの販売部品は、その構成する部品の頭に（*）印をつけて表しています。
6. 本文中に記載されている記号は、次の様になっています。

| | | | |
|-----|------------|------|----------|
| STD | : スタンダード | OPT | : オプション |
| O/S | : オーバーサイズ | ASSY | : アッセンブリ |
| DO | : 日本国内向け | EX | : 海外輸出向け |
| A | : 必要に応じて選択 | EU | : 欧州連合 |

7. オーダー上の注意

塗装部品の注文に当っては、以下に従ってください。

パーツナンバーの4桁目が“B”・“Q”記号のものは塗装されています。

現在の塗装色はパワーヘッドがブラック (B)、ロウユニットがアクアマリンブルー (Q)、プロペラがブラック (B) です。

[例示]

エンジンショートブロックキット ロウユニットアッシ (L)

3NUB87090-0

3NVQ87302-0

B: ブラック

Q: アクアマリンブルー

8. ボルト・ナット・ワッシャのサイズ記号に付いて

ボルト

9161F9 - 0640

首下長さ

径

座付き (0): 座なし

ナット・ワッシャ

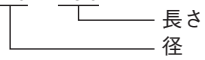
9401E3 - 0600

径

9. 標準部品のホースは、長巻（備考を参照）に代替されます。

ホース

98AM120 - 290



HOSE/PIPE

| Ref.No. 見出番号 | Part No. 部品番号 | Description 部 品 名 | Bulk part No. バルク部品番号 | Bulk part バルク部品 | |
|-----------------|------------------|----------------------|--------------------------|------------------------------|-----------------------|
| | | | | Inner Daimeter(mm) 内径(ミリ) | Length(m) 長さ(メートル) |
| 5-22 | 98AL-40-110 | HOSE ホース | 98AL-401000 | 4 | 1 |
| 6-19 | 98AB-30-300 | * HOSE * ホース | 98AB-301000 | 3 | 1 |
| 6-27 | 98AB-30-540 | HOSE ホース | 98AB-301000 | 3 | 1 |
| 6-55 | 98AB-50-370 | HOSE ホース | 98AB-501000 | 5 | 1 |
| 6-56 | 98AB-50-600 | HOSE ホース | 98AB-501000 | 5 | 1 |
| 6-70 | 98AB-50-040 | HOSE ホース | 98AB-501000 | 5 | 1 |
| 6-73 | 98AL-40-620 | HOSE ホース | 98AL-401000 | 4 | 1 |
| 10-4 | 98AH-95-220 | HOSE ホース | 98AH-951000 | 9.5 | 1 |
| 16-21 | 98AB-50-370 | HOSE ホース | 98AB-501000 | 5 | 1 |
| 16-23 | 98AR-50-480 | HOSE ホース | 98AB-501000 | 5 | 1 |
| 20-6 | 1 98AB-70-700 | * HOSE * ホース | 98AB-701000 | 7 | 1 |
| 20-7 | 1 98AB-701600 | * HOSE * ホース | 98AB-701000 × 2 | 7 | 1 |

HOW TO USE THIS PARTS CATALOG

1. This Parts Catalog provides information available as of the end of January, 2018.
2. Please keep the Parts Catalog updated each time when receiving the Service Bulletin describing the addition, abolition and/or change of parts.
3. Actual shapes of parts may be different from the illustrations shown in this Parts Catalog because they are described only as a guide for searching parts.
4. One illustration is given more than one article number. Please confirm the sub-number, applicable model and remarks before ordering parts.

Applicable model

| Ref.No. 見出番号 | Part No. 部品番号 | Description 部 品 名 | Q'ty/個数 | | Remarks 備 考 |
|-----------------|------------------|--|---------|--------|--------------------------------|
| | | | M/S25C | M/S30C | |
| 2-1 | 3AC-00030-1 | CRANKSHAFT ASSY クランクシャフトアッシー | 1 | 1 | |
| 2-2 | 1 3AE-07407-0 | PLAIN SHAFT BEARING プレーンシャフトへアリング (レッド) | 1 | 1 | Red (B) see Service Manual |
| 2-2 | 2 3AE-07408-0 | PLAIN SHAFT BEARING プレーンシャフトへアリング (ブルー) | 1 | 1 | Blue (A) see Service Manual |
| 2-3 | 3R0-00122-0 | OIL SEAL 38-50-8 オイルシール 38-50-8 | 1 | 1 | Upper |
| ②④ | 3R0-00121-0 | OIL SEAL 35-50-8 オイルシール 35-50-8 | 1 | 1 | Lower |

② Different specification
④ Illustration position number
Fig. No.

5. Given mark in (*) to part number shows assembly or kit part.

6. Marks in this Parts Catalog show.

| | | | |
|-----|------------------|------|------------------|
| STD | : Standard | OPT | : Optional Parts |
| O/S | : Over size | ASSY | : Assembly |
| DO | : Domestic Model | EX | : Export Model |
| A | : As required | EU | : European Union |

7. Attention to order

Please order painted parts in accordance with following.

The parts that fourth figure of the parts number is (B), (Q) have painted.

Present coloring of power head is black (B), lower unit is aquamarine blue (Q) and propeller is black (B).

[Example]

ENGINE SHORT BLOCK KIT LOWER UNIT ASSY (L)

3NUB87090-0

3NVQ87302-0

B: Black

Q: Aquamarine Blue

8. About dimensional identification of bolts, nuts and washers.

BOLT

9161F9 - 0640

Length below neck

Diameter

Washer based (O) : No washer

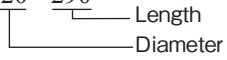
NUTS & WASHERS 9401E3 - 0600

Diameter

9. Hose, that is a standard part, is replaced with long hose.

HOSE

98AM120 - 290



HOSE/PIPE

| Ref.No. 見出番号 | Part No. 部品番号 | Description 部 品 名 | Bulk part No. バルク部品番号 | Bulk part バルク部品 | |
|-----------------|------------------|----------------------|--------------------------|------------------------------|-----------------------|
| | | | | Inner Daimeter(mm) 内径(ミリ) | Length(m) 長さ(メートル) |
| 5-22 | 98AL-40-110 | HOSE ホース | 98AL-401000 | 4 | 1 |
| 6-19 | 98AB-30-300 | * HOSE * ホース | 98AB-301000 | 3 | 1 |
| 6-27 | 98AB-30-540 | HOSE ホース | 98AB-301000 | 3 | 1 |
| 6-55 | 98AB-50-370 | HOSE ホース | 98AB-501000 | 5 | 1 |
| 6-56 | 98AB-50-600 | HOSE ホース | 98AB-501000 | 5 | 1 |
| 6-70 | 98AB-50-040 | HOSE ホース | 98AB-501000 | 5 | 1 |
| 6-73 | 98AL-40-620 | HOSE ホース | 98AL-401000 | 4 | 1 |
| 10-4 | 98AH-95-220 | HOSE ホース | 98AH-951000 | 9.5 | 1 |
| 16-21 | 98AB-50-370 | HOSE ホース | 98AB-501000 | 5 | 1 |
| 16-23 | 98AR-50-480 | HOSE ホース | 98AB-501000 | 5 | 1 |
| 20-6 | 1 98AB-70-700 | * HOSE * ホース | 98AB-701000 | 7 | 1 |
| 20-7 | 1 98AB-701600 | * HOSE * ホース | 98AB-701000 × 2 | 7 | 1 |

CONTENTS
目 次

| | | |
|----------------------|--|-----|
| Fig. 1 | CYLINDER・CRANK CASE シリンダ・クランクケース | 1 |
| Fig. 2 | PISTON・CRANK SHAFT ピストン・クランクシャフト | 3 |
| Fig. 3 | CYLINDER HEAD・OIL PUMP シリンダヘッド・オイルポンプ | 5 |
| Fig. 4 | PULLEY・TIMING BELT プーリ・タイミングベルト | 9 |
| Fig. 5 | INTAKE MANIFOLD インテークマニホールド | 11 |
| Fig. 6 | FUEL SYSTEM フュエルシステム | 15 |
| Fig. 7 | RECOIL STARTER リコイルスタータ | 21 |
| Fig. 8 | MAGNETO マグネト | 25 |
| Fig. 9 | ELECTRIC PARTS エレクトリックパーツ | 29 |
| Fig. 10 | DRIVE SHAFT HOUSING ドライブシャフトハウジング | 35 |
| Fig.11A | GEAR CASE (DRIVE SHAFT) ギヤケース (ドライブシャフト) | 39 |
| Fig.11B | GEAR CASE (PROPELLER SHAFT) ギヤケース (プロペラシャフト) | 43 |
| Fig. 12 | BRACKET (MANUAL TILT) ブラケット (マニュアルチルト) | 47 |
| Fig. 13 | BRACKET (PTT・GAS ASSIST) ブラケット (PTT・ガスアシスト) | 55 |
| Fig. 14 | POWER TILT パワーチルト | 59 |
| Fig. 15 | TILLER HANDLE ティラーハンドル | 63 |
| Fig. 16 | BOTTOM COWL ボトムカウル | 65 |
| Fig. 17 | SHIFT・THROTTLE シフト・スロットル | 69 |
| Fig. 18 | REMOTE CONTROL リモートコントロール | 71 |
| Fig. 19 | TOP COWL トップカウル | 73 |
| Fig. 20 | FUEL TANK フュエルタンク | 75 |
| Fig.20A | MULTI TILLER HANDLE マルチティラーハンドル | 77 |
| Fig. 21 | COMPONENT PARTS OF REMOTE CONTROL リモコンボックス構成部品 | 81 |
| Fig. 22 | COMPONENT PARTS OF REMOTE CONTROL (ELECTRIC PARTS) リモコンボックス構成部品 (電装品関係) | 85 |
| Fig. 23 | OPTIONAL PARTS・ACCESSORIES (1) オプションパーツ・アクセサリ (1) | 87 |
| Fig.23A | OPTIONAL PARTS (2) オプションパーツ (2) | 91 |
| Fig.23B | OPTIONAL PARTS (3) オプションパーツ (3) | 93 |
| Fig. 24 | ASSEMBLY・KIT PARTS アセンブリ・キットパーツ | 95 |
| 索引 | | 103 |
| INDEX | | 110 |
| INDEX (Parts Number) | | 115 |

Fig. 1 CYLINDER · CRANK CASE
シリンダ・クランクケース

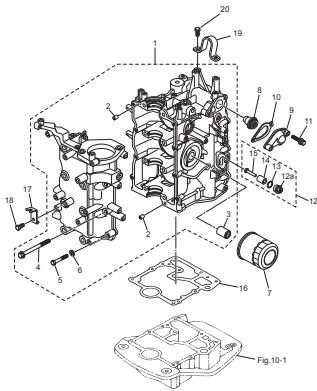


Fig. 2 PISTON · CRANK SHAFT
ピストン・クランクシャフト

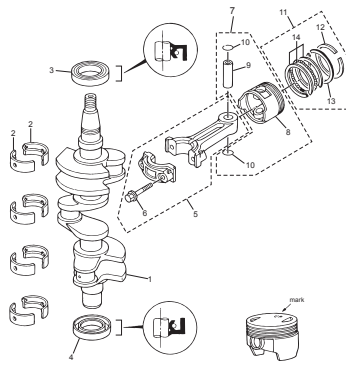


Fig. 3 CYLINDER HEAD · OIL PUMP
シリンダヘッド・オイルポンプ

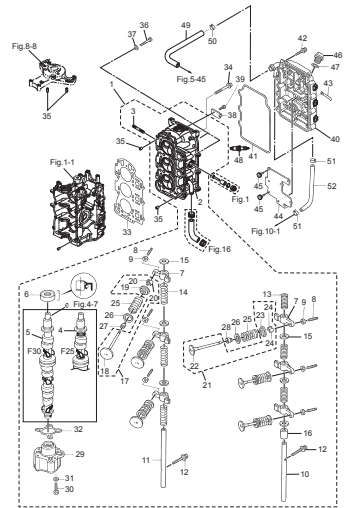


Fig. 4 PULLEY · TIMING BELT
プーリー・タイミングベルト

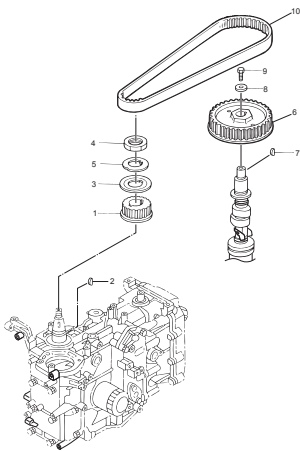


Fig. 5 INTAKE MANIFOLD
インテークマニホールド

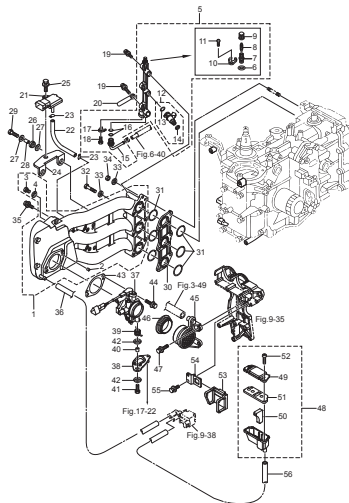


Fig. 6 FUEL SYSTEM
フエエルシステム

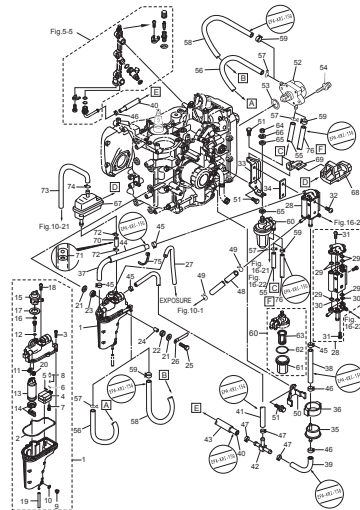


Fig. 7 RECOIL STARTER
リコイルスタータ

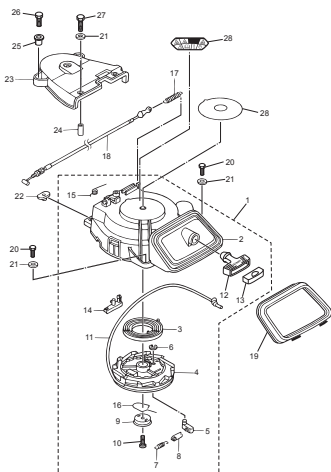


Fig. 8 MAGNETO
マグネット

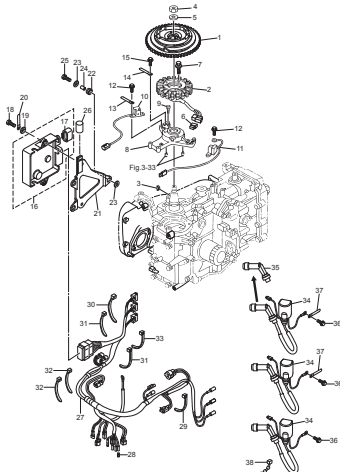


Fig. 9 ELECTRIC PARTS
エレクトリックパーツ

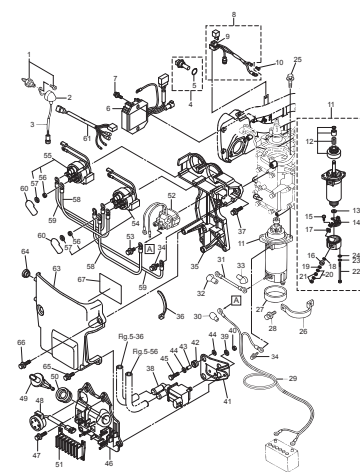


Fig. 10 DRIVE SHAFT HOUSING
ドライブシャフトハウジング

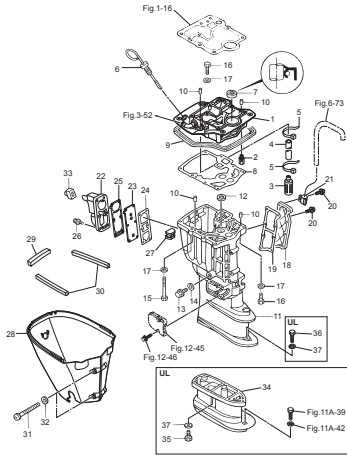


Fig. 11A GEAR CASE (DRIVE SHAFT)
ギヤケース (ドライブシャフト)

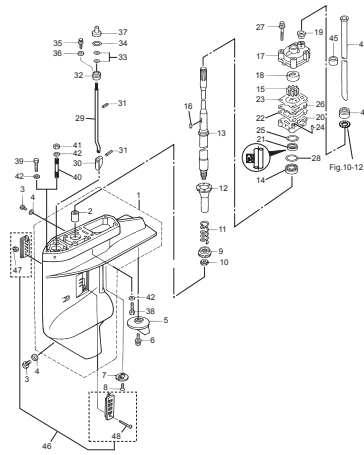


Fig. 11B GEAR CASE (PROPELLOR SHAFT)
ギヤケース (プロペラシャフト)

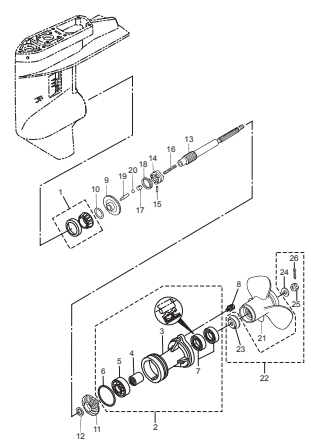


Fig. 12 BRACKET (MANUAL TILT)
ブラケット (マニュアルチルト)

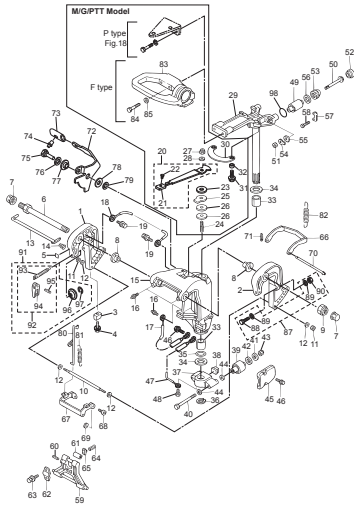


Fig. 13 BRACKET (PTT · GAS ASSIST)
ブラケット (PTT · ガスアシスト)

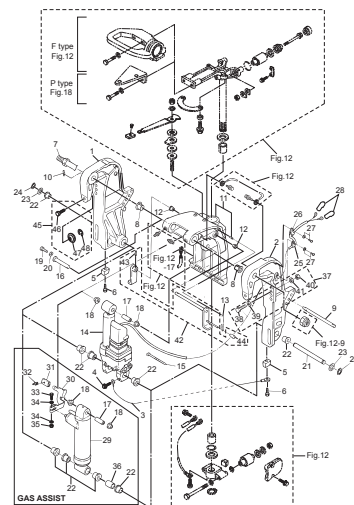


Fig. 14 POWER TILT
パワーチルト

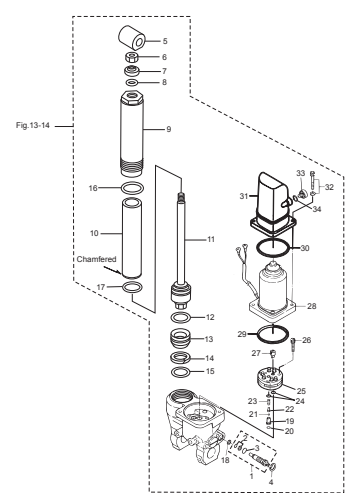


Fig. 15 TILLER HANDLE
ティラハンドル

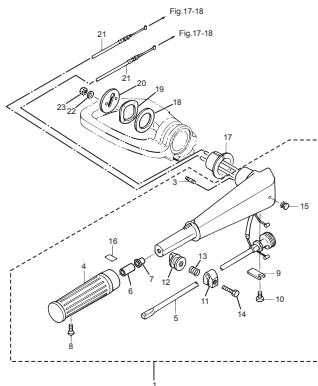


Fig. 16 BOTTOM COWL
ボトムカウル

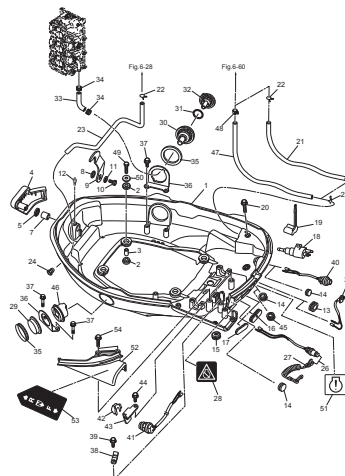


Fig. 17 SHIFT · THROTTLE
シフト · スロットル

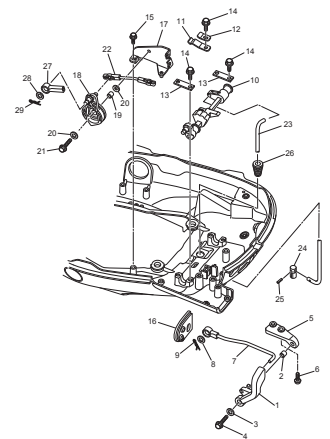


Fig. 18 REMOTE CONTROL
リモートコントロール

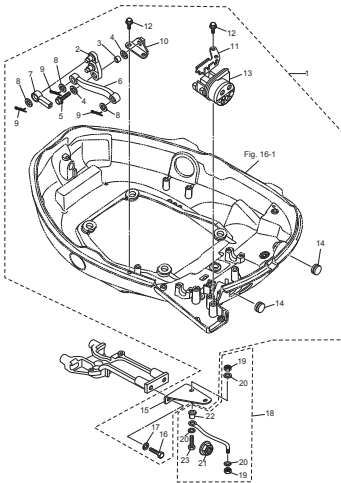


Fig. 19 TOP COWL
トップカウル

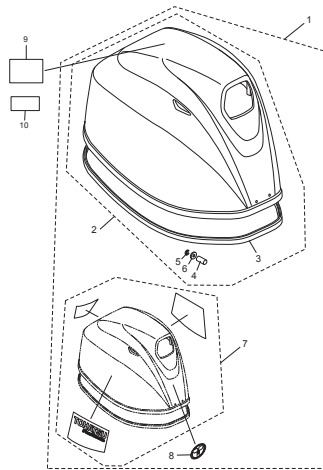


Fig. 20 FUEL TANK
フエルトタンク

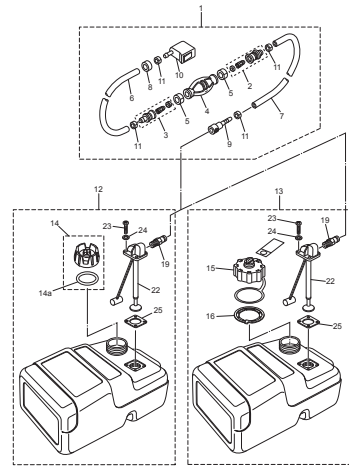


Fig. 20A MULTI TILLER HANDLE
マルチティラーハンドル

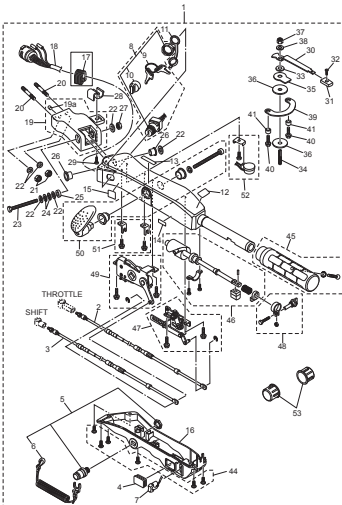


Fig. 21 COMPONENT PARTS OF REMOTE CONTROL
リモコンボックス構成部品

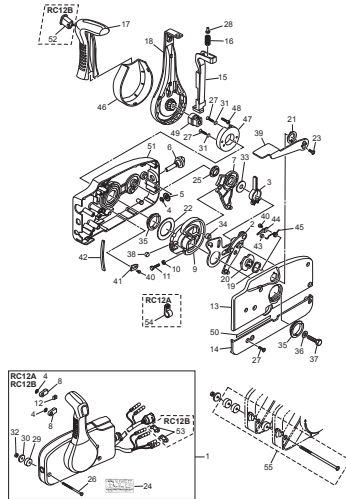


Fig. 22 COMPONENT PARTS OF REMOTE CONTROL (ELECTRIC PARTS)
リモコンボックス構成部品 (電装品関係)

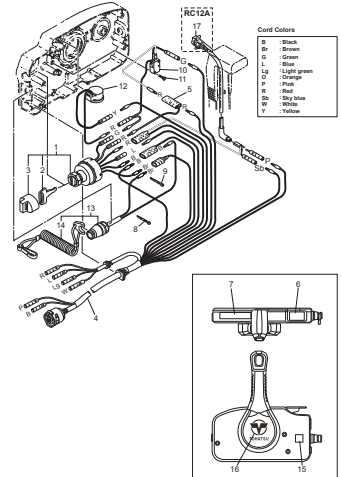


Fig. 23 OPTIONAL PARTS · ACCESSORIES (1)
オプションパーツ・アクセサリ (1)

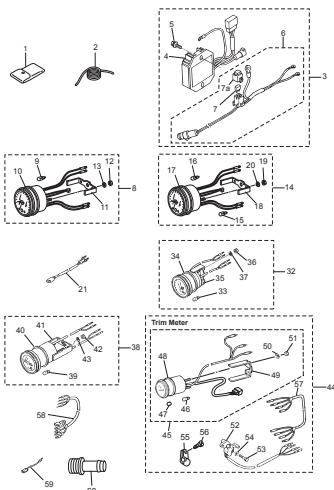


Fig. 23A OPTIONAL PARTS (2)
オプションパーツ (2)

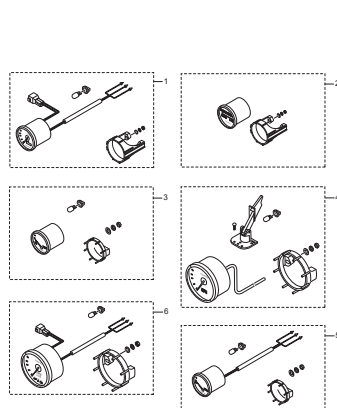


Fig. 23B OPTIONAL PARTS (3)
オプションパーツ (3)

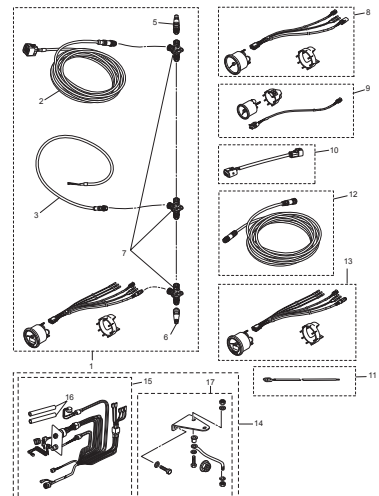
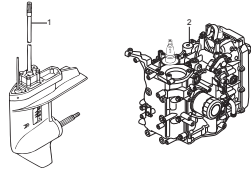


Fig. 24 ASSEMBLY · KIT PARTS
アッセンブリ・キットパーツ



POWER HEAD GASKET SET
 パワーヘッドガスケットセット

3

LOWER UNIT GASKET SET
 ロウユニットガスケットセット

4

WATER PUMP REPAIR KIT
 ウォータポンプリペアキット

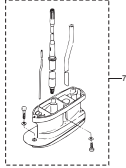
5

ELECTRIC STARTER KIT (F TYPE)
 エレクトリックスターキット (Fタイプ)

6

MAINTENANCE KIT
 メンテナンスキット

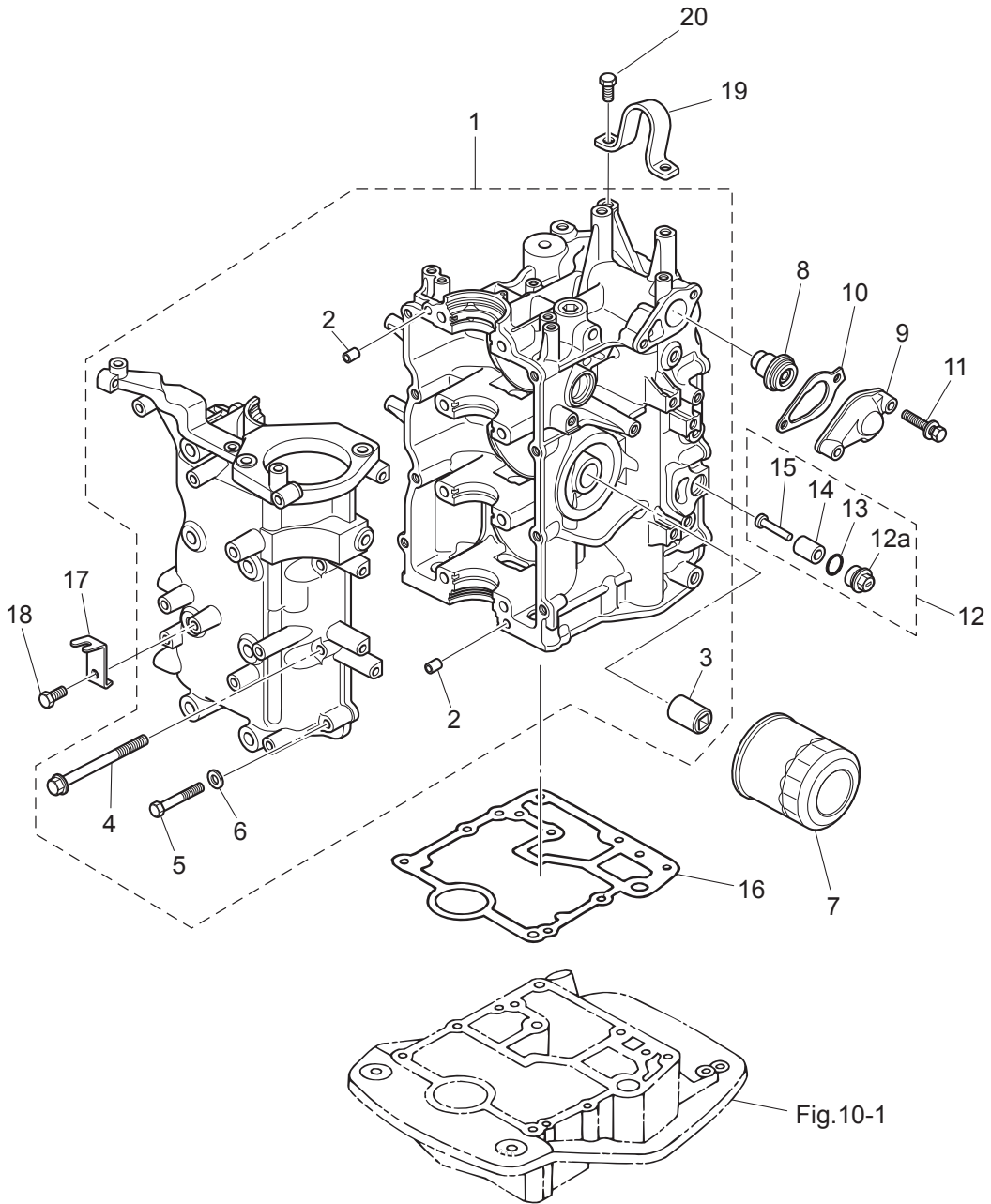
8



7

Fig. 1

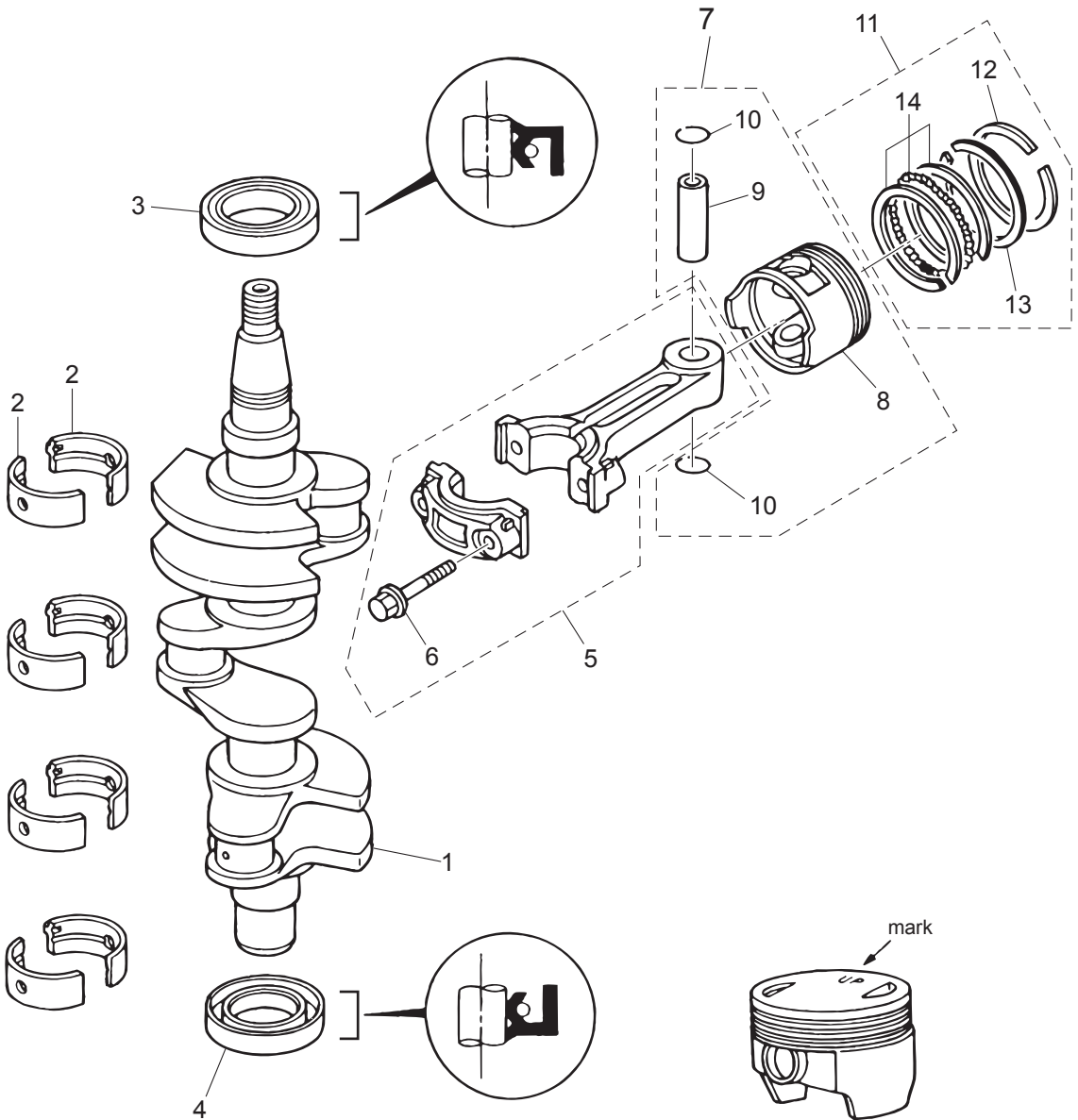
CYLINDER · CRANK CASE
シリンダ・クランクケース



| Ref.No. 見出番号 | Part No. 部品番号 | Description 部品名 | Q' ty/個数 | | Remarks 備考 |
|-----------------|------------------|---|----------|--------|---------------------|
| | | | MFS25C | MFS30C | |
| 1-1 | 3NVB01100-0 | CYL BLOCK & CRANKCASE ASSY シリンダブロック&クランクケースアッソ | 1 | 1 | |
| 1-2 | 345-01111-0 | * DOWEL PIN 6-12 * タウエルピン 6-12 | 2 | 2 | |
| 1-3 | 3H8-07636-0 | * OIL FILTER BOLT * オイルフィルタホルト | 1 | 1 | |
| 1-4 | 3R0-01113-1 | * BOLT 8-90 * ホルト 8-90 | 8 | 8 | |
| 1-5 | 9161F9-0640 | * BOLT * ホルト | 8 | 8 | |
| 1-6 | 9401E3-0600 | * WASHER * ワッシャ | 8 | 8 | |
| 1-7 | 3BJ-07615-0 | OIL FILTER オイルフィルタアッソ | 1 | 1 | |
| 1-8 | 3NV-01030-0 | THERMOSTAT サーモスタット | 1 | 1 | Mark 60 |
| 1-9 | 3H6B01031-0 | THERMOSTAT CAP サーモスタットキャップ | 1 | 1 | |
| 1-10 | 346-01032-0 | THERMOSTAT CAP GASKET サーモスタットキャップガスケット | 1 | 1 | |
| 1-11 | 9101E3-5630 | BOLT ホルト | 2 | 2 | |
| 1-12 | 3KM-01142-0 | ANODE PLUG ASSY アノードプラグアッソ | 2 | 2 | Cylinder Block/Head |
| 1-12a | 3P0-01143-0 | * ANODE PLUG * アノードプラグ | 1 | 1 | |
| 1-13 | 3T5-10046-0 | * O-RING 1.9-13 * オリング 1.9-13 | 1 | 1 | |
| 1-14 | 3P0-60218-0 | * ANODE * アノード | 1 | 1 | |
| 1-15 | 921503-0530 | * SCREW * スクリユ | 1 | 1 | |
| 1-16 | 3R0-01303-0 | ENGINE BASEMENT GASKET エンジンベースガスケット | 1 | 1 | |
| 1-17 | 3AC-69000-0 | STARTER LOCK CABLE BRACKET スタータロックケーブルブラケット | 1 | 1 | |
| 1-18 | 910103-0612 | BOLT ホルト | 1 | 1 | |
| 1-19 | 3C7-01513-2 | HANGER ハンガ | 1 | 1 | |
| 1-20 | 9101F4-5820 | BOLT ホルト | 2 | 2 | |
| | | | | | |
| | | | | | |
| | | | | | |
| | | | | | |
| | | | | | |
| | | | | | |
| | | | | | |
| | | | | | |
| | | | | | |
| | | | | | |

Fig. 2

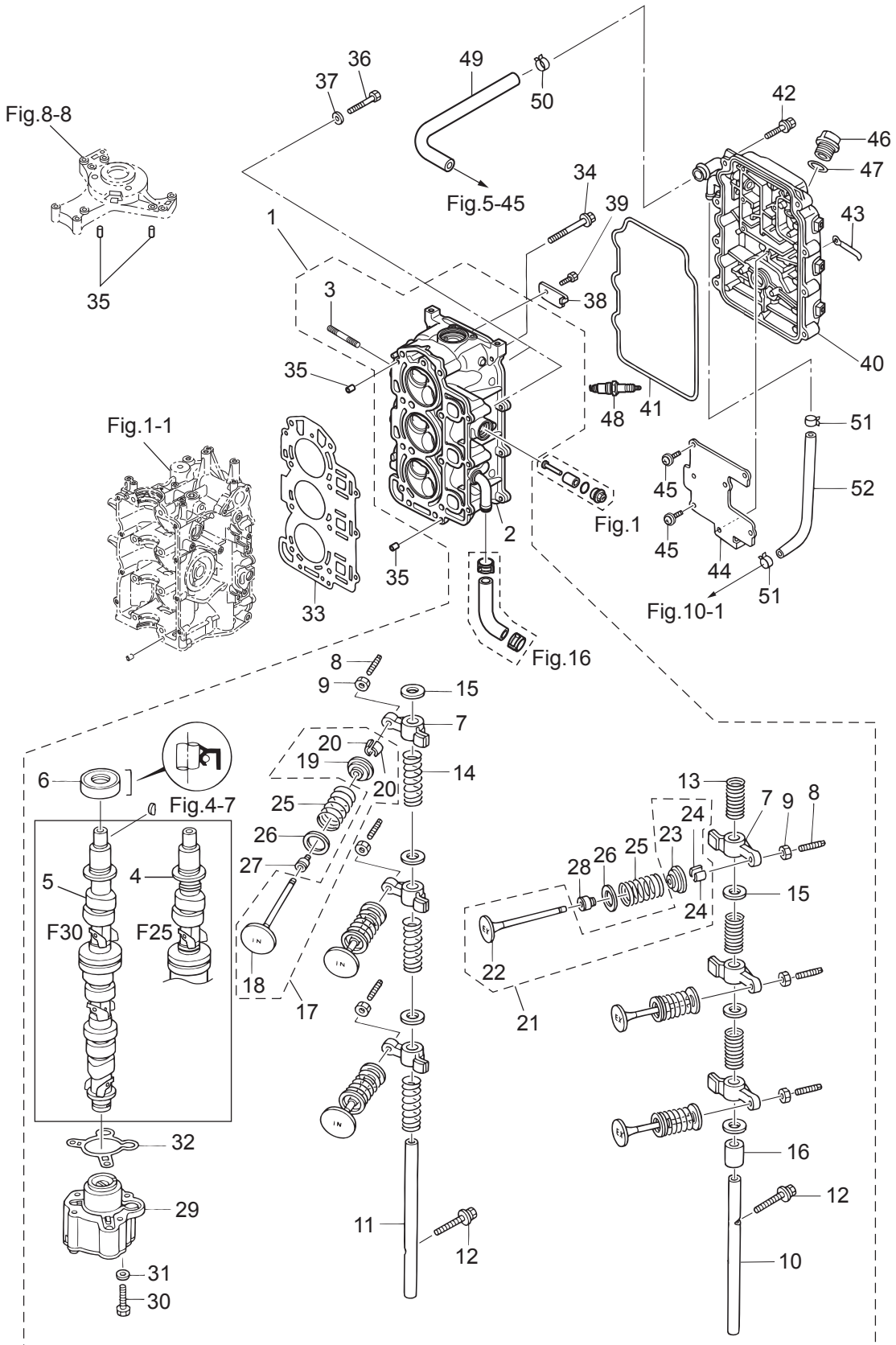
PISTON · CRANK SHAFT
ピストン・クランクシャフト



| Ref.No. 見出番号 | Part No. 部品番号 | Description 部 品 名 | Q' ty/個数 | | Remarks 備 考 |
|-----------------|------------------|---|----------|--------|--------------------------------|
| | | | MFS25C | MFS30C | |
| 2-1 | | 3AC-00030-1 CRANKSHAFT ASSY クランクシャフトアッシー | 1 | 1 | |
| 2-2 | 1 | 3AE-07407-0 PLAIN SHAFT BEARING プレーンシャフトベアリング (レッド) | 1 | 1 | Red (B) see Service Manual |
| 2-2 | 2 | 3AE-07408-0 PLAIN SHAFT BEARING プレーンシャフトベアリング (ブルー) | 1 | 1 | Blue (A) see Service Manual |
| 2-3 | | 3R0-00122-0 OIL SEAL 38-50-8 オイルシール 38-50-8 | 1 | 1 | Upper |
| 2-4 | | 3R0-00121-0 OIL SEAL 35-50-8 オイルシール 35-50-8 | 1 | 1 | Lower |
| 2-5 | | 3R0-00040-1 CONNECTING ROD ASSY コンロッドアッシー | 3 | 3 | |
| 2-6 | | 3H6-00059-0 * CONNECTING ROD BOLT * コンロッドボルト | 2 | 2 | |
| 2-7 | | 3FS-87130-0 PISTON REPAIR KIT ピストンリペアキット | 3 | 3 | |
| 2-8 | | 3AE-00001-1 * PISTON * ピストン | 1 | 1 | |
| 2-9 | | 3AE-00021-0 * PISTON PIN * ピストンピン | 1 | 1 | |
| 2-10 | | 3H6-00024-0 * PISTON PIN CLIP * ピストンピンクリップ | 2 | 2 | |
| 2-11 | | 3FS-87123-0 PISTON RING SET ピストンリングセット | 3 | 3 | |
| 2-12 | | 3AC-00011-0 * PISTON RING * ピストンリング | 1 | 1 | 1st |
| 2-13 | | 3AC-00012-0 * PISTON RING * ピストンリング | 1 | 1 | 2nd |
| 2-14 | | 3AC-00013-0 * PISTON RING-OIL * ピストンリング オイル | 1 | 1 | Oil |
| | | | | | |
| | | | | | |
| | | | | | |
| | | | | | |
| | | | | | |
| | | | | | |
| | | | | | |
| | | | | | |
| | | | | | |
| | | | | | |
| | | | | | |
| | | | | | |
| | | | | | |
| | | | | | |
| | | | | | |
| | | | | | |
| | | | | | |
| | | | | | |
| | | | | | |
| | | | | | |
| | | | | | |
| | | | | | |
| | | | | | |
| | | | | | |
| | | | | | |

Fig. 3

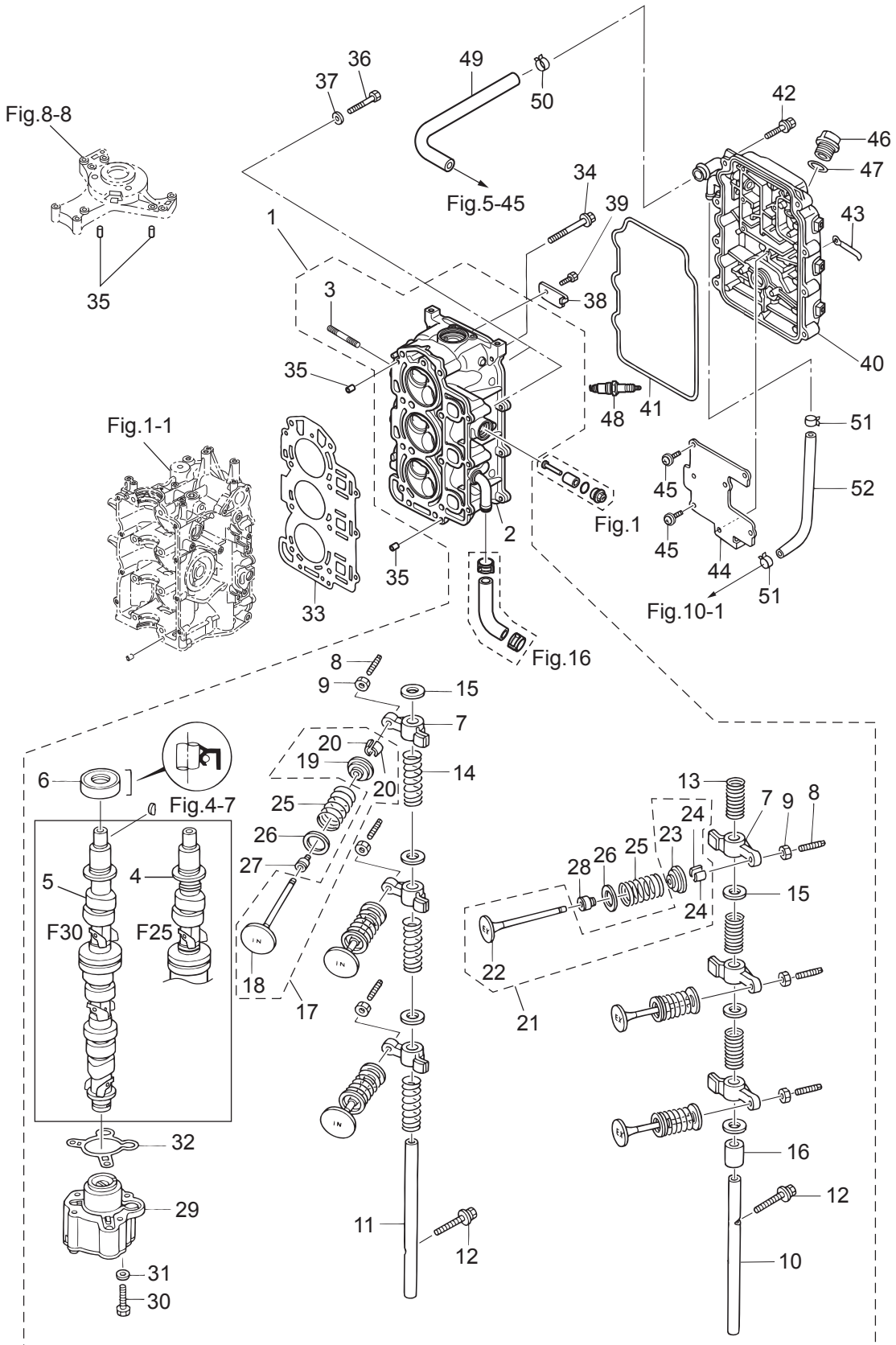
CYLINDER HEAD · OIL PUMP
シリンダヘッド・オイルポンプ



| Ref.No. 見出番号 | Part No. 部品番号 | Description 部品名 | Q'ty/個数 | | Remarks 備考 |
|-----------------|------------------|---|---------|--------|---------------------------------|
| | | | MFS25C | MFS30C | |
| 3-1 | 1 | 3NWB01000-1 CYLINDER HEAD COMPLETE シリンダヘッドコンプリート | 1 | | 25ps |
| 3-1 | 2 | 3NVB01000-1 CYLINDER HEAD COMPLETE シリンダヘッドコンプリート | | 1 | 30ps |
| 3-2 | | 3NVB01001-1 * CYLINDER HEAD ASSY * シリンダヘッドアッセン | 1 | 1 | |
| 3-3 | | 9153F4-0635 * STUD * スタット | 3 | 3 | Cylinder Head - Intake Manifold |
| 3-4 | | 3AD-07010-1 * CAMSHAFT ASSY * カムシャフトアッセン | 1 | | |
| 3-5 | | 3AC-07010-1 * CAMSHAFT ASSY * カムシャフトアッセン | | 1 | |
| 3-6 | | 3H8-07025-0 * OIL SEAL 18-35-8 * オイルシール 18-35-8 | 1 | 1 | |
| 3-7 | | 3AE-07935-1 * ROCKER ARM * ロッカーアーム | 6 | 6 | |
| 3-8 | | 3R0-07238-0 * ADJUSTING SCREW * アジャストスクリュー | 6 | 6 | |
| 3-9 | | 3H8-07237-0 * ADJUSTING NUT * アジャストナット | 6 | 6 | |
| 3-10 | | 3AE-07220-0 * ROCKER ARM SHAFT * ロッカーアームシャフト (Ex) | 1 | 1 | Exhaust Side |
| 3-11 | | 3AE-07226-0 * ROCKER ARM SHAFT * ロッカーアームシャフト (In) | 1 | 1 | Intake Side |
| 3-12 | | 910124-5635 * BOLT * ボルト | 2 | 2 | |
| 3-13 | | 3H8-07225-0 * ROCKER SHAFT SPRING L=30 * ロッカーシャフトスプリング L=30 | 3 | 3 | Exhaust Side |
| 3-14 | | 3H8-07229-0 * ROCKER SHAFT SPRING L=50 * ロッカーシャフトスプリング L=50 | 3 | 3 | Intake Side |
| 3-15 | | 3R3-07227-0 * WASHER 13.2-21.8-2 * ワッシャ 13.2-21.8-2 | 6 | 6 | |
| 3-16 | | 3H8-07239-0 * COLLAR 13.1-15.9-22.5 * カラー ロッカーアームシャフト | 1 | 1 | Exhaust Side |
| 3-17 | | 3AE-07895-0 * INTAKE VALVE KIT * インテークバルブキット | 1 | 1 | Intake Side |
| 3-18 | | 3AE-07901-0 ** INTAKE VALVE ** インテークバルブ | 1 | 1 | Intake Side |
| 3-19 | | 3AE-07921-0 ** RETAINER ** リテーナ | 1 | 1 | |
| 3-20 | | 3AE-07923-0 ** COTTER ** コッタ | 2 | 2 | |
| 3-21 | | 3AE-07896-0 * EXHAUST VALVE KIT * エキゾーストバルブキット | 1 | 1 | Exhaust Side |
| 3-22 | | 3AE-07902-0 ** EXHAUST VALVE ** エキゾーストバルブ | 1 | 1 | Exhaust Side |
| 3-23 | | 3AE-07921-0 ** RETAINER ** リテーナ | 1 | 1 | |
| 3-24 | | 3AE-07923-0 ** COTTER ** コッタ | 2 | 2 | |
| 3-25 | | 3AE-07203-0 * VALVE SPRING L=35 * バルブスプリング L=35 | 6 | 6 | |
| 3-26 | | 3H6-07205-0 * VALVE SPRING SEAT * バルブスプリングシート | 6 | 6 | |
| 3-27 | | 3R3-07204-0 * INTAKE VALVE STEM SEAL * インテークバルブステムシール | 3 | 3 | Black |
| 3-28 | | 3R3-07206-0 * EXHAUST VALVE STEM SEAL * エキゾーストバルブステムシール | 3 | 3 | Green |

Fig. 3

CYLINDER HEAD · OIL PUMP
シリンダヘッド・オイルポンプ



| Ref.No. 見出番号 | Part No. 部品番号 | Description 部 品 名 | Q'ty/個数 | | Remarks 備 考 |
|-----------------|------------------|---|---------|--------|--|
| | | | MFS25C | MFS30C | |
| 3-29 | 3AE-07600-0 | * OIL PUMP ASSY * オイルポンプアッソ | 1 | 1 | |
| 3-30 | 9101F4-0645 | * BOLT * ボルト | 3 | 3 | |
| 3-31 | 9401E3-0600 | * WASHER * ワッシャ | 3 | 3 | |
| 3-32 | 3R0-07639-0 | * O-RING φ1.9 * Oリング オイルポンプアウタ | 1 | 1 | Outer |
| 3-33 | 3AD-01005-1 | CYLINDER HEAD GASKET シリンダヘッドガスケット | 1 | 1 | |
| 3-34 | 3H8-01013-0 | CYLINDER HEAD BOLT 8-60 シリンダヘッドボルト 8-60 | 8 | 8 | |
| 3-35 | 345-01111-0 | DOWEL PIN 6-12 ダウエルピン 6-12 | 4 | 4 | C/Block-C/Head C/Block-Coil Bracket |
| 3-36 | 9161F4-0653 | BOLT ボルト | 3 | 3 | |
| 3-37 | 9401E3-0600 | WASHER ワッシャ | 3 | 3 | |
| 3-38 | 3R0-01094-0 | PLATE プレート シリンダヘッド | 1 | 1 | |
| 3-39 | 910121-0612 | BOLT ボルト | 1 | 1 | |
| 3-40 | 3ACB01020-0 | CYLINDER HEAD COVER ASSY シリンダヘッドカバーアッソ | 1 | 1 | |
| 3-41 | 3R0-01024-0 | CYLINDER HEAD COVER GASKET シリンダヘッドカバーガスケット | 1 | 1 | |
| 3-42 | 9101F4-5630 | BOLT ボルト | 8 | 8 | |
| 3-43 | 3T4-06972-1 | CLAMP 6.5-87P クランプ 6.5-87P | 2 | 2 | |
| 3-44 | 3R0-07431-0 | BREATHER CHAMBER COVER ブリーザチャンバカバー | 1 | 1 | |
| 3-45 | 921521-0508 | SCREW スクリュー | 7 | 7 | |
| 3-46 | 3R0-71015-1 | OIL FILLER CAP オイルフィラキャップ | 1 | 1 | |
| 3-47 | 3R0-07422-0 | O-RING 3.1-24.4 Oリング 3.1-24.4 | 1 | 1 | |
| 3-48 | 9701-1-1103 | SPARK PLUG(DCPR6E) スパークプラグ (DCPR6E) | 3 | 3 | NGK |
| 3-49 | 3AC-07435-0 | BREATHER HOSE ブリーザホース | 1 | 1 | |
| 3-50 | 3R0-07737-1 | CLIP φ15.5 クリップ φ15.5 | 1 | 1 | |
| 3-51 | 3R0-07737-1 | CLIP φ15.5 クリップ φ15.5 | 2 | 2 | |
| 3-52 | 98AM120-290 | HOSE ホース | 1 | 1 | |
| | | | | | |
| | | | | | |
| | | | | | |
| | | | | | |
| | | | | | |
| | | | | | |

Fig. 4

PULLEY · TIMING BELT
プーリ・タイミングベルト

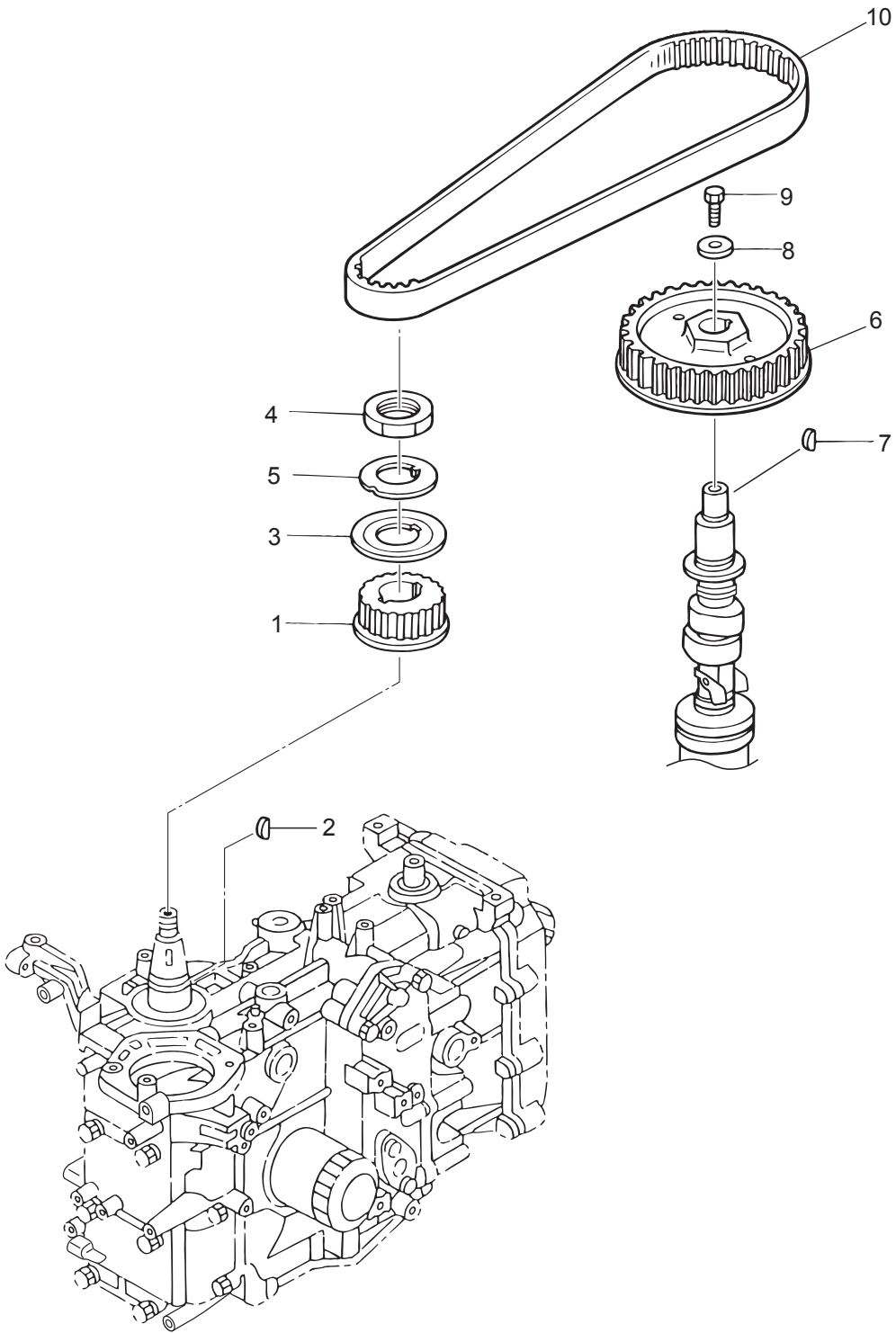
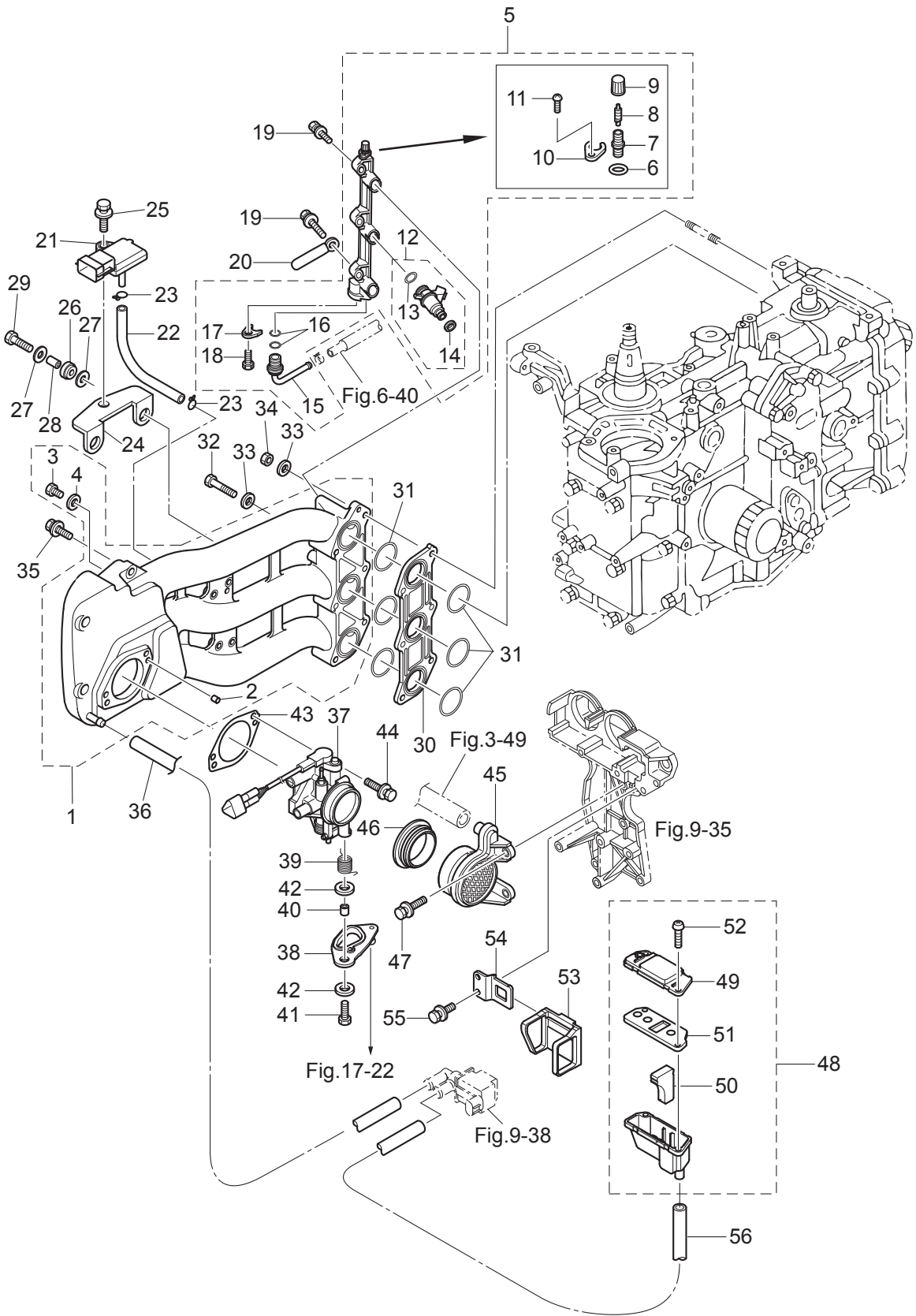


Fig. 5

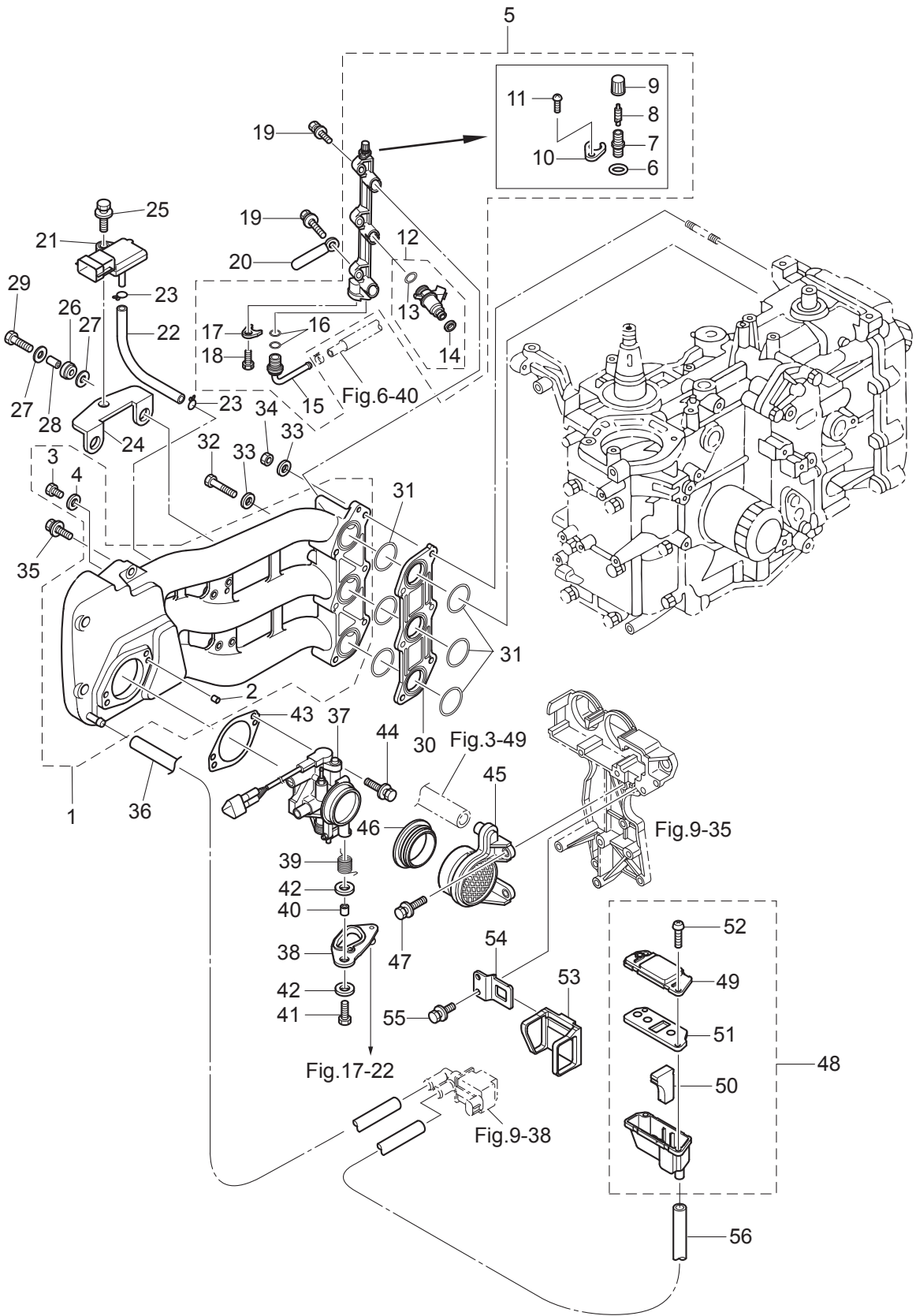
INTAKE MANIFOLD
インテークマニホールド



| Ref.No. 見出番号 | Part No. 部品番号 | Description 部 品 名 | Q' ty/個数 | | Remarks 備 考 |
|-----------------|------------------|---|----------|--------|-----------------------------------|
| | | | MFS25C | MFS30C | |
| 5-1 | 3AC-02010-1 | INTAKE MANIFOLD ASSY インテークマニホールドアッソ | 1 | 1 | |
| 5-2 | 345-01111-0 | * DOWEL PIN 6-12 * ダウエルピン 6-12 | 2 | 2 | |
| 5-3 | 3R0-02095-0 | * BOLT 5-10 * ボルト 5-10 | 1 | 1 | |
| 5-4 | 3R0-02112-0 | * WASHER 5.3-12-1 * ワッシャ 5.3-12-1 | 1 | 1 | |
| 5-5 | 3AC-10200-0 | FUEL RAIL ASSY フエイルレールアッソ | 1 | 1 | |
| 5-6 | 3AC-10162-0 | * O-RING 1.9-4.8 * オリソグ 1.9-4.8 | 1 | 1 | |
| 5-7 | 3AC-77367-0 | * JOINT * ショイント | 1 | 1 | |
| 5-8 | 3AC-10098-0 | * VALVE ASSY (PRESSURE CHECK) * バルブアッソ (プレッシャチェック) | 1 | 1 | |
| 5-9 | 3AC-10099-0 | * CAP * キャップ | 1 | 1 | |
| 5-10 | 3AC-10169-0 | * HOLDING PLATE * ホールディングプレート | 1 | 1 | |
| 5-11 | 921503-0410 | * SCREW * スクリュ | 1 | 1 | |
| 5-12 | 3AC-10300-1 | * FUEL INJECTOR ASSY * フエイルインジェクタアッソ | 3 | 3 | |
| 5-13 | 3AC-10304-1 | ** O-RING 3.6-6.5 ** オリソグ 3.6-6.5 | 1 | 1 | Inlet Side |
| 5-14 | 3AC-10303-1 | ** O-RING ** オリソグ | 1 | 1 | Outlet Side |
| 5-15 | 3AC-10161-0 | * NIPPLE 8-6-13 * ニップル | 1 | 1 | |
| 5-16 | 3T5-10162-0 | * O-RING 1.9-9.8 * オリソグ 1.9-9.8 | 2 | 2 | |
| 5-17 | 3T5-10169-0 | * HOLDING PLATE * ホールディングプレート | 1 | 1 | |
| 5-18 | 910103-5616 | * BOLT * ボルト | 1 | 1 | |
| 5-19 | 910103-5625 | BOLT ボルト | 3 | 3 | |
| 5-20 | 3PR-06972-0 | CLAMP 6.5-47.5P クランプ 6.5-47.5P | 1 | 1 | |
| 5-21 | 3AC-10214-0 | MAP SENSOR マップセンサ | 1 | 1 | Manifold Absolute Pressure Sensor |
| 5-22 | 98AL-40-110 | HOSE ホース | 1 | 1 | 98AL-401000 |
| 5-23 | 338-01133-0 | CLIP φ7 クリップ φ7 | 2 | 2 | |
| 5-24 | 3AC-07233-0 | PLATE プレート マップセンサ | 1 | 1 | |
| 5-25 | 910103-5616 | BOLT ボルト | 1 | 1 | |
| 5-26 | 3AC-06920-0 | RUBBER MOUNT 11.8-14-1.5 ラバマウソ 11.8-14-1.5 | 2 | 2 | |
| 5-27 | 3C8-66308-0 | WASHER 6-16-1.5 ワッシャ 6-16-1.5 | 4 | 4 | |
| 5-28 | 3A0-76079-0 | COLLAR 6.2-9-7.4 カラー 6.2-9-7.4 | 2 | 2 | |
| 5-29 | 910103-0620 | BOLT ボルト | 2 | 2 | |

Fig. 5

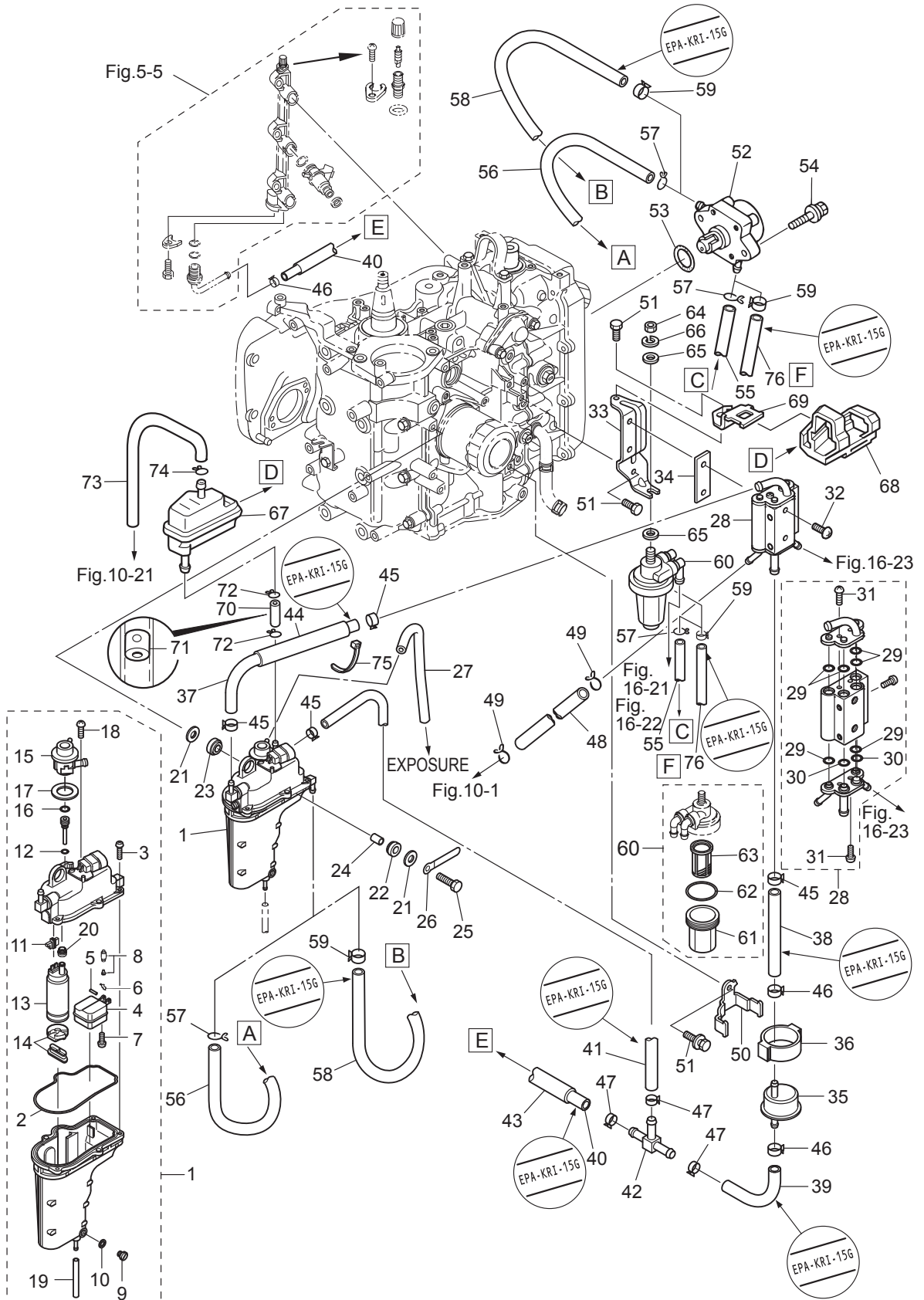
INTAKE MANIFOLD
インテークマニホールド



| Ref.No. 見出番号 | Part No. 部品番号 | Description 部 品 名 | Q' ty/個数 | | Remarks 備 考 |
|-----------------|------------------|---|----------|--------|------------------------------|
| | | | MFS25C | MFS30C | |
| 5-30 | 3AC-03952-0 | INSULATOR インシュレータ | 1 | 1 | |
| 5-31 | 3AC-02012-0 | O-RING 1.9-31.2 リング 1.9-31.2 | 6 | 6 | |
| 5-32 | 9161F4-0653 | BOLT ボルト | 3 | 3 | |
| 5-33 | 940103-0600 | WASHER ワッシャ | 6 | 6 | |
| 5-34 | 930103-0600 | NUT ナット | 3 | 3 | |
| 5-35 | 910103-5625 | BOLT ボルト | 3 | 3 | |
| 5-36 | 3AC-02203-0 | FUEL HOSE フュエルホース | 1 | 1 | |
| 5-37 | 1 3AD-10100-1 | THROTTLE BODY ASSY スロットルボディアッセン | 1 | | with TPS (T/Position Sensor) |
| 5-37 | 2 3AC-10100-1 | THROTTLE BODY ASSY スロットルボディアッセン | | 1 | with TPS (T/Position Sensor) |
| 5-38 | 1 3AD-63749-0 | THROTTLE CAM ASSY スロットルカムアッセン | 1 | | White |
| 5-38 | 2 3AC-63749-0 | THROTTLE CAM ASSY スロットルカムアッセン | | 1 | Black |
| 5-39 | 3AC-63727-1 | SPRING スプリング | 1 | 1 | |
| 5-40 | 353-76079-0 | COLLAR 6.2-9-9.3 カラー 6.2-9-9.3 | 1 | 1 | |
| 5-41 | 910103-0625 | BOLT ボルト | 1 | 1 | |
| 5-42 | 346-67115-0 | WASHER 6.5-21-1 ワッシャ 6.5-21-1 | 2 | 2 | |
| 5-43 | 3AC-10104-0 | GASKET ガスケット スロットルボディ | 1 | 1 | Throttle Body |
| 5-44 | 910103-5625 | BOLT ボルト | 2 | 2 | |
| 5-45 | 3AD-02409-0 | INTAKE SILENCER ASSY インテークサイレンサアッセン | 1 | 1 | Throttle Body |
| 5-46 | 3AC-02418-0 | GASKET ガスケット インテークサイレンサ | 1 | 1 | |
| 5-47 | 910103-5620 | BOLT ボルト | 2 | 2 | |
| 5-48 | 3AC-02409-0 | INTAKE SILENCER ASSY インテークサイレンサアッセン | 1 | 1 | ISC Valve |
| 5-49 | 3AC-02416-0 | * INTAKE SILENCER COVER * インテークサイレンサカバー | 1 | 1 | |
| 5-50 | 3AC-10130-0 | * AIR FILTER * エアフィルタ | 1 | 1 | |
| 5-51 | 3AC-02414-0 | * INTAKE SILENCER GASKET * インテークサイレンサガスケット | 1 | 1 | |
| 5-52 | 3AC-05913-0 | * TAPPING SCREW 5-16 * タッピングスクリュー 5-16 | 4 | 4 | |
| 5-53 | 3AC-63624-0 | GROMMET グロメット | 1 | 1 | |
| 5-54 | 3AC-63737-0 | STAY ステー | 1 | 1 | |
| 5-55 | 910103-5612 | BOLT ボルト | 2 | 2 | |
| 5-56 | 3AD-02203-0 | FUEL HOSE フュエルホース | 1 | 1 | |

Fig. 6

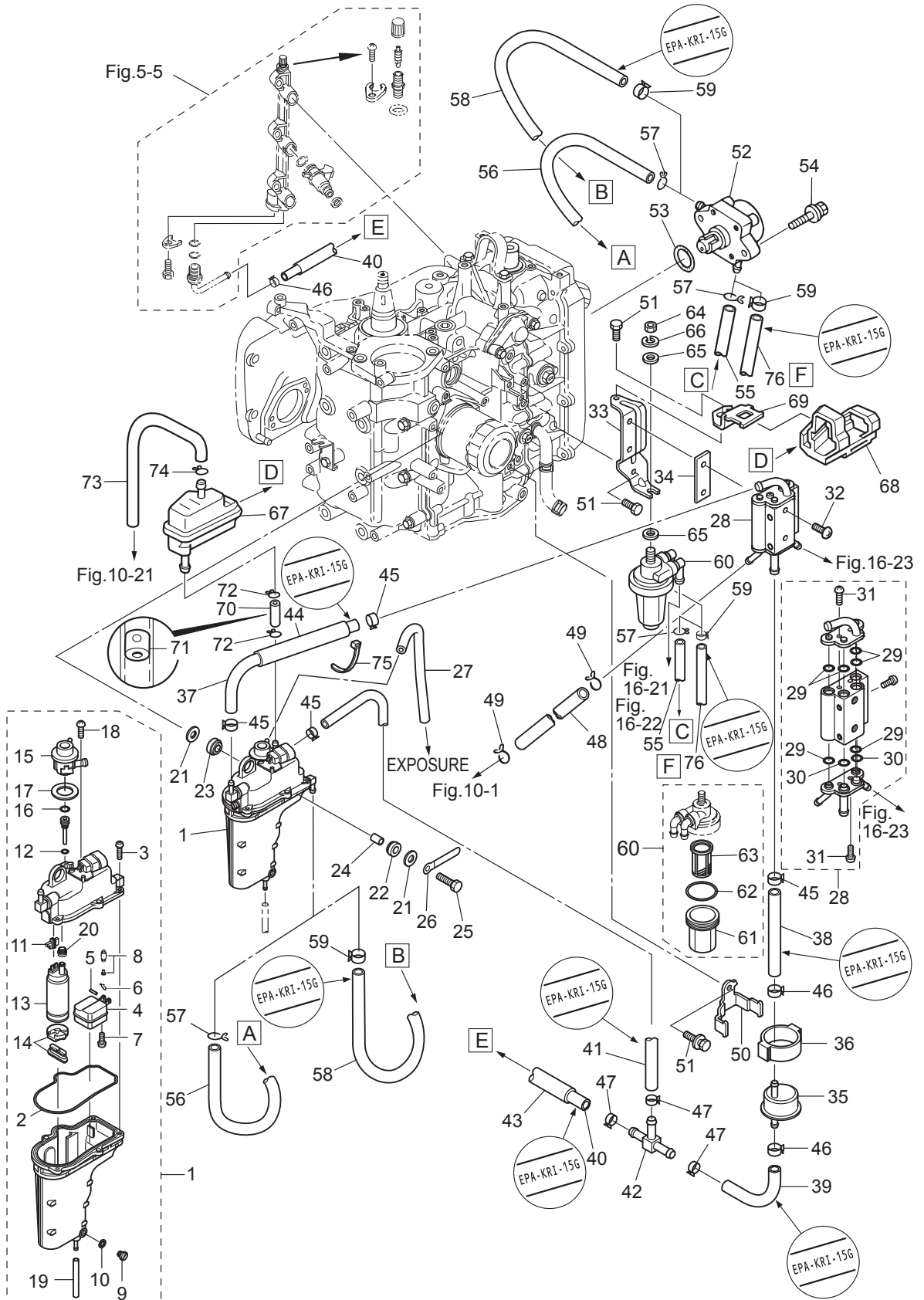
FUEL SYSTEM
フュエルシステム



| Ref.No. 見出番号 | Part No. 部品番号 | Description 部 品 名 | Q'ty/個数 | | Remarks 備 考 |
|-----------------|------------------|---|---------|--------|--|
| | | | MFS25C | MFS30C | |
| 6-1 | 3AC-10150-0 | VAPOR SEPARATOR ASSY ヘ-パセパレータアッソ | 1 | 1 | |
| 6-2 | 3AC-03235-0 | * O-RING * オリング | 1 | 1 | |
| 6-3 | 921503-6416 | * SCREW * スクリュ | 5 | 5 | |
| 6-4 | 3AC-03230-0 | * FLOAT * フロート | 1 | 1 | |
| 6-5 | 3F3-03232-0 | * FLOAT ARM PIN * フロートアームピン | 1 | 1 | |
| 6-6 | 344-03244-0 | * CLIP * クリップ | 1 | 1 | |
| 6-7 | 921503-0408 | * SCREW * スクリュ | 1 | 1 | |
| 6-8 | 3R3-03239-0 | * FLOAT VALVE ASSY * フロートバルブアッソ | 1 | 1 | Valve Pin |
| 6-9 | 3AC-03292-0 | * DRAIN SCREW * ドレンスクリュ | 1 | 1 | |
| 6-10 | 3AC-03116-0 | * O-RING * オリング | 1 | 1 | |
| 6-11 | 3AC-06952-0 | * TERMINAL HOLDER * ターミナルホルダ | 1 | 1 | |
| 6-12 | 3AD-03116-0 | * O-RING * オリング | 1 | 1 | |
| 6-13 | 3AC-04310-0 | * FUEL FEED PUMP ASSY * フュエルフィードポンプアッソ | 1 | 1 | |
| 6-14 | 3AC-04322-0 | * FILTER (INLET) * フィルタ (インレット) | 1 | 1 | Insulator(Upper) +Insulator(Lower)+Filter |
| 6-15 | 3AC-10154-0 | * FUEL REGULATOR * フュエルレギュレータ | 1 | 1 | |
| 6-16 | 3AC-10095-0 | * O-RING * オリング | 1 | 1 | |
| 6-17 | 3AC-04313-0 | * GROMMET 10.4-4 * グロメット | 1 | 1 | |
| 6-18 | 3AC-03234-0 | * SCREW * スクリュ | 2 | 2 | |
| 6-19 | 98AB-30-300 | * HOSE * ホース | 1 | 1 | Drain 98AB-301000 |
| 6-20 | 3AD-04319-0 | * GROMMET * グロメット | 1 | 1 | |
| 6-21 | 346-67115-0 | WASHER 6.5-21-1 ワッシャ 6.5-21-1 | 6 | 6 | |
| 6-22 | 346-67113-0 | MOUNT 8.5-14-2.5 マウント 8.5-14-2.5 | 3 | 3 | |
| 6-23 | 3B7-06920-0 | RUBBER MOUNT 8.5-14-2.5 ラバーマウント 8.5-14-2.5 | 3 | 3 | |
| 6-24 | 346-67114-1 | SPACER 6.2-9-15.7 スペーサ 6.2-9-15.7 | 3 | 3 | |
| 6-25 | 910103-0630 | BOLT ボルト | 3 | 3 | |
| 6-26 | 3T4-06972-1 | CLAMP 6.5-87P クランプ 6.5-87P | 1 | 1 | |
| 6-27 | 98AB-30-540 | HOSE ホース | 1 | 1 | V/Separator-B/Cowl 98AB-301000 |
| 6-28 | 3AC-10175-0 | FUEL COOLER ASSY フュエルクーラアッソ | 1 | 1 | |
| 6-29 | 3AC-10046-0 | * O-RING 1.9-7.8 * オリング 1.9-7.8 | 6 | 6 | |

Fig. 6

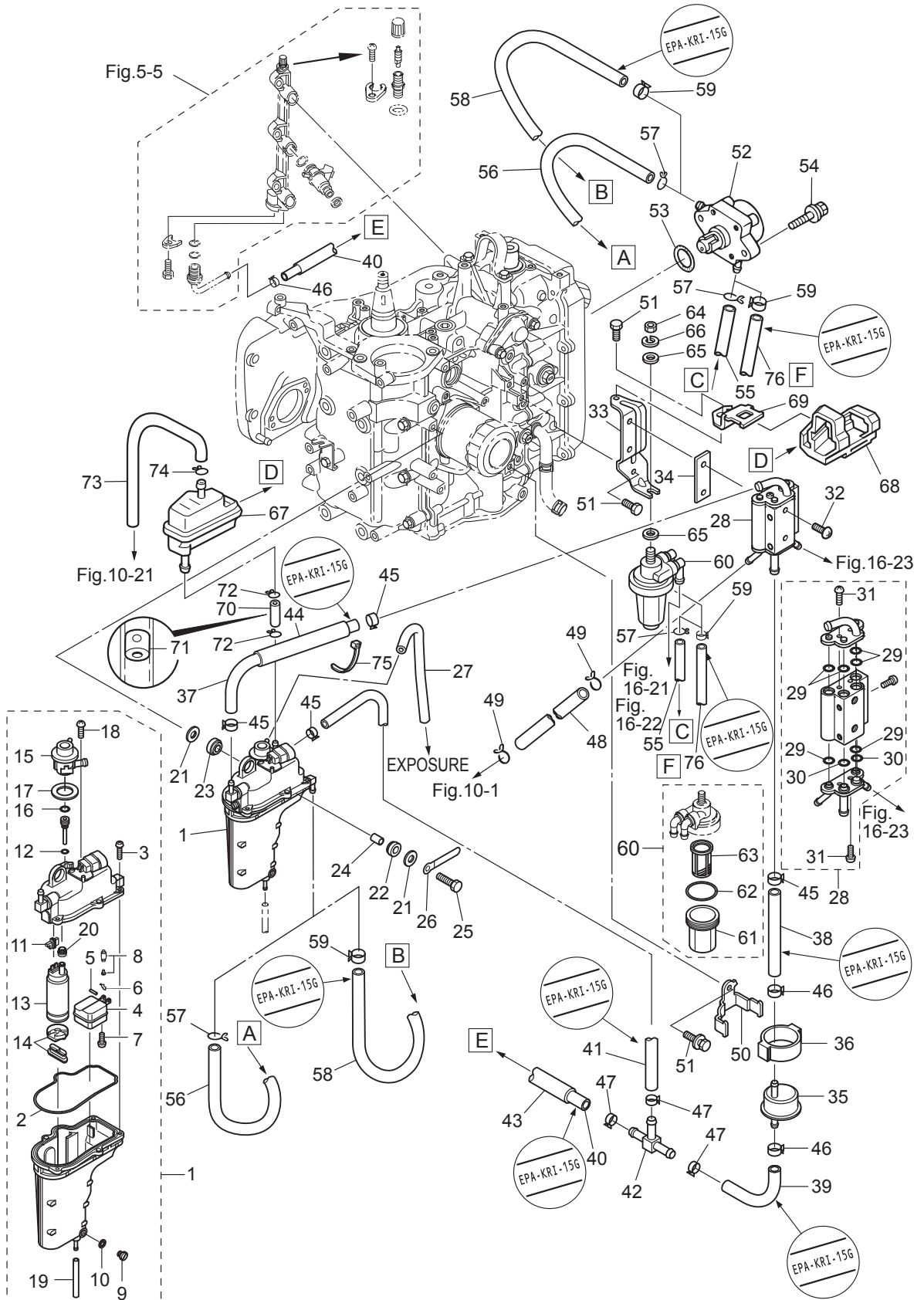
FUEL SYSTEM
フュエルシステム



| Ref.No. 見出番号 | Part No. 部品番号 | Description 部品名 | Q'ty/個数 | | Remarks 備考 |
|-----------------|------------------|--|---------|--------|-------------------------------------|
| | | | MFS25C | MFS30C | |
| 6-30 | 3AC-10164-0 | * O-RING 1.9-6.8 * オリング 1.9-6.8 | 2 | 2 | |
| 6-31 | 921503-6410 | * SCREW * スクリュー | 4 | 4 | |
| 6-32 | 921903-0635 | SCREW スクリュー | 2 | 2 | |
| 6-33 | 3AC-02239-0 | PLATE プレート | 1 | 1 | |
| 6-34 | 3AC-10019-0 | GASKET ガスケット フェエルクーラ | 1 | 1 | Fuel Cooler |
| 6-35 | 3ACB10143-0 | HIGH PRESSURE FUEL FILTER ハイプレッシャーフュエルフィルタ | 1 | 1 | |
| 6-36 | 3AC-10145-0 | FUEL FILTER RUBBER MOUNT フェエルフイルタラバマウント | 1 | 1 | |
| 6-37 | 3AD-02209-0 | LOW PERMEATION HOSE L=190 ローパーミエーションホース L=190 | 1 | 1 | EPA-KRI-15G |
| 6-38 | 3AC-02209-0 | LOW PERMEATION HOSE L=140 ローパーミエーションホース L=140 | 1 | 1 | EPA-KRI-15G |
| 6-39 | 3AC-02210-0 | LOW PERMEATION HOSE L=100 ローパーミエーションホース L=100 | 1 | 1 | EPA-KRI-15G |
| 6-40 | 3AL-02210-0 | LOW PERMEATION HOSE L=340 ローパーミエーションホース L=340 | 1 | 1 | EPA-KRI-15G |
| 6-41 | 3AD-02210-0 | LOW PERMEATION HOSE L=300 ローパーミエーションホース L=300 | 1 | 1 | EPA-KRI-15G |
| 6-42 | 3AC-70013-0 | PIPE JOINT パイプジョイント | 1 | 1 | T-Nipple |
| 6-43 | 3AD-06157-0 | PROTECTOR φ18-240 プロテクタ φ18-240 | 1 | 1 | |
| 6-44 | 3AD-06133-0 | PROTECTOR φ18-130 プロテクタ φ18-130 | 1 | 1 | |
| 6-45 | 3AC-10087-0 | CLAMP φ16.8 クランプ φ16.8 | 4 | 4 | Fuel Cooler & V/Separator |
| 6-46 | 3AC-09056-1 | CLIP φ13.5 クリップ φ13.5 | 3 | 3 | HP Fuel Filter & Fuel Rail Nipple |
| 6-47 | 3T5-10086-0 | CLAMP 21/32 クランプ 21/32 | 3 | 3 | T-Nipple (Pipe Joint) |
| 6-48 | 3NV-65210-0 | COOLING HOSE クーリングホース | 1 | 1 | |
| 6-49 | 338-02215-0 | CLIP φ10 クリップ φ10 | 2 | 2 | Cylinder Fuel Cooler |
| 6-50 | 3AC-10144-0 | FUEL FILTER BAND フェエルフイルタバンド | 1 | 1 | |
| 6-51 | 910103-5616 | BOLT ボルト | 3 | 3 | |
| 6-52 | 3H8-04000-1 | FUEL PUMP ASSY フェエルポンプアッシー | 1 | 1 | |
| 6-53 | 3H8-62415-0 | O-RING 3.5-25.7 オリング 3.5-25.7 | 1 | 1 | |
| 6-54 | 910103-5625 | BOLT ボルト | 2 | 2 | |
| 6-55 | 98AB-50-370 | HOSE ホース | 1 | 1 | STD 98AB-501000 |
| 6-56 | 98AB-50-600 | HOSE ホース | 1 | 1 | STD 98AB-501000 |
| 6-57 | 338-02215-0 | CLIP φ10 クリップ φ10 | 4 | 4 | STD F/Pump F/Filter, V/Separator |
| 6-58 | 3NW-04055-0 | LOW PERMEATION HOSE ローパーミエーションホース | 1 | 1 | EPA-KRI-15G |

Fig. 6

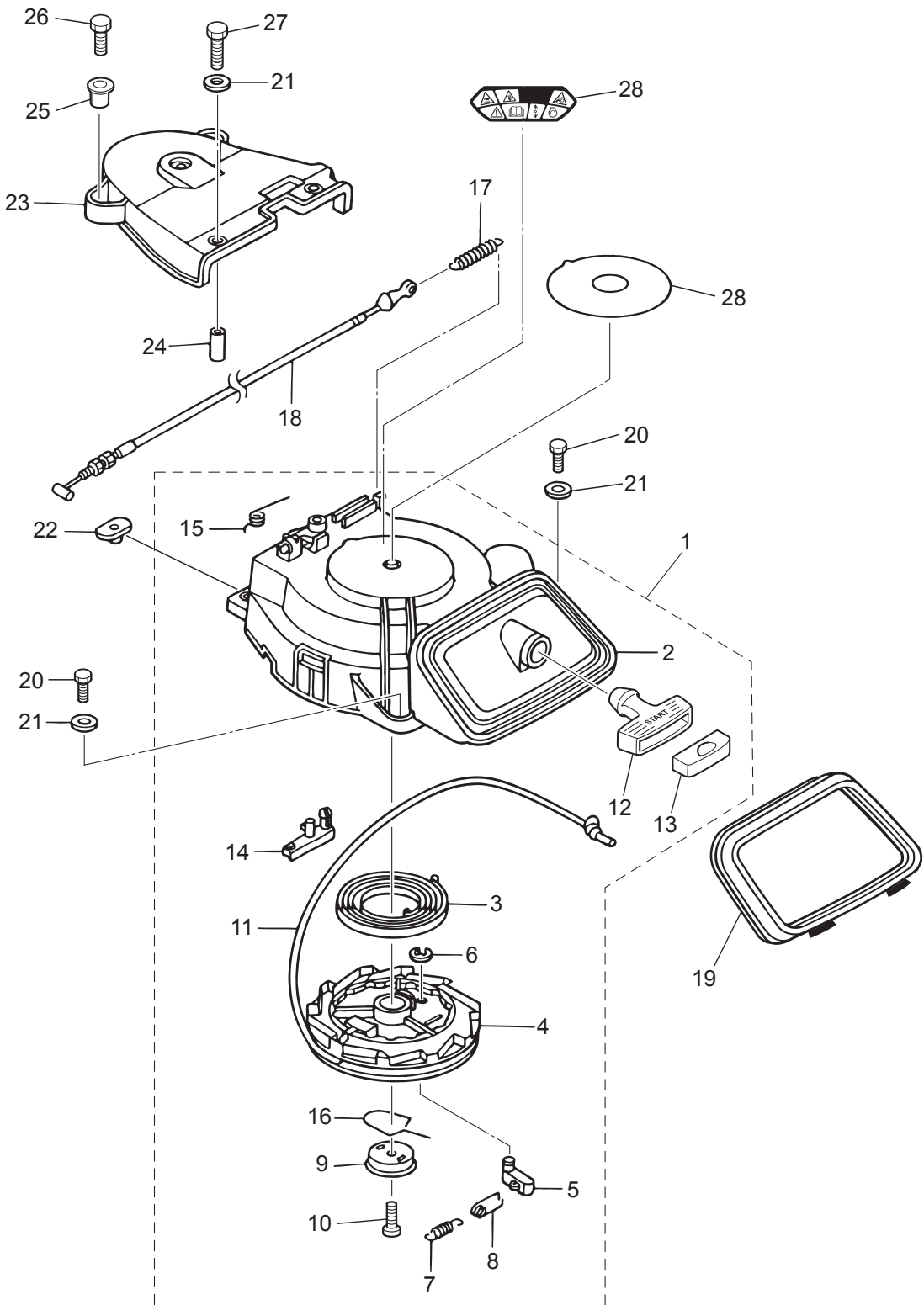
FUEL SYSTEM
フュエルシステム



| Ref.No. 見出番号 | Part No. 部品番号 | Description 部品名 | Q' ty/個数 | | Remarks 備考 |
|-----------------|------------------|-------------------------------------|----------|--------|-------------------------|
| | | | MFS25C | MFS30C | |
| 6-59 | 3GT-35143-0 | CLIP φ9.4 クリップ φ9.4 | 4 | 4 | for USA Model |
| 6-60 | 3AD-02230-0 | FUEL FILTER ASSY フエルフイルタアッソ | 1 | 1 | |
| 6-61 | 3AD-02237-0 | * CUP * カップ | 1 | 1 | |
| 6-62 | 3AD-02235-0 | * O-RING * Oリング | 1 | 1 | |
| 6-63 | 3AD-02234-0 | * FILTER * フィルタ | 1 | 1 | |
| 6-64 | 930103-0800 | NUT ナット | 1 | 1 | |
| 6-65 | 940103-0800 | WASHER ワッシャ | 2 | 2 | |
| 6-66 | 941303-0800 | SPRING WASHER スプリングワッシャ | 1 | 1 | |
| 6-67 | 3AC-10320-0 | AIR VENT ASSY エアベントアッソ | 1 | 1 | |
| 6-68 | 3AC-06302-0 | RUBBER MOUNT ラバマウントエアベント | 1 | 1 | |
| 6-69 | 3AC-76174-0 | STAY ステーエアベント | 1 | 1 | |
| 6-70 | 98AB-50-040 | HOSE ホース | 1 | 1 | 98AB-501000 |
| 6-71 | 3AD-10170-0 | ORIFICE オリフィス | 1 | 1 | |
| 6-72 | 338-02215-0 | CLIP φ10 クリップ φ10 | 2 | 2 | Cylinder Fuel Cooler |
| 6-73 | 98AL-40-620 | HOSE ホース | 1 | 1 | 98AL-401000 |
| 6-74 | 338-01133-0 | CLIP φ7 クリップ φ7 | 1 | 1 | |
| 6-75 | 369-84398-0 | BAND 158 バンドリードワイヤ 158 | 1 | 1 | |
| 6-76 | 3NV-04055-0 | LOW PERMEATION HOSE ロパーミエーションホース | 1 | 1 | EPA-KRI-15G |
| | | | | | |
| | | | | | |
| | | | | | |
| | | | | | |
| | | | | | |
| | | | | | |
| | | | | | |
| | | | | | |
| | | | | | |
| | | | | | |
| | | | | | |
| | | | | | |
| | | | | | |
| | | | | | |
| | | | | | |
| | | | | | |

Fig. 7

RECOIL STARTER
リコイルスタータ



| Ref.No. 見出番号 | Part No. 部品番号 | Description 部 品 名 | Q' ty/個数 | | Remarks 備 考 | |
|-----------------|------------------|---|-------------------------------------|--------|----------------|----------------|
| | | | MFS25C | MFS30C | | |
| 7-1 | 3AC-05090-1 | RECOIL STARTER ASSY リコイルスタータアッシー | 1 | 1 | | |
| 7-2 | 3AC-05105-1 | * STARTER CASE * スタータケース | 1 | 1 | | |
| 7-3 | 3H8-05004-0 | * STARTER SPRING * スタータスプリング | 1 | 1 | | |
| 7-4 | 3R3-05106-0 | * REEL * リール | 1 | 1 | | |
| 7-5 | 3R3-05003-0 | * RATCHET * ラチェット | 1 | 1 | | |
| 7-6 | 3R3-05011-0 | * E-RING d=10 * Eリング d=10 | 1 | 1 | | |
| 7-7 | 3R3-05012-0 | * RETURN SPRING * リターンスプリング | 1 | 1 | | |
| 7-8 | 3H8-05123-1 | * RETURN SPRING * リターンスプリング | 1 | 1 | | |
| 7-9 | 3R3-05006-0 | * FRICTION PLATE * フリクションプレート | 1 | 1 | | |
| 7-10 | 3SA-05913-0 | * TAPPING SCREW * タッピングスクリュー | 1 | 1 | | |
| 7-11 | 3R3-05013-0 | * STARTER ROPE φ5-1800 * スタータロープ φ5-1800 | 1 | 1 | | |
| 7-12 | 3AC-05019-0 | * STARTER HANDLE * スタータハンドル | 1 | 1 | | |
| 7-13 | 3AB-05131-0 | * ROPE ANCHOR * ロープアンカ | 1 | 1 | | |
| 7-14 | 3R3-05252-0 | * STARTER LOCK * スタータロック | 1 | 1 | | |
| 7-15 | 3R3-05216-0 | * STARTER LOCK SPRING * スタータロックスプリング | 1 | 1 | | |
| 7-16 | 3R3-05007-1 | * FRICTION SPRING * フリクションスプリング | 1 | 1 | | |
| 7-17 | 3AC-05258-0 | STARTER LOCK CAM SPRING スタータロックカムスプリング | 1 | 1 | | |
| 7-18 | 3AC-05207-0 | STARTER LOCK WIRE スタータロックワイヤ | 1 | 1 | | |
| 7-19 | 3NV-67503-0 | STARTER SEAL スタータシール | 1 | 1 | | |
| 7-20 | 3AL-60108-0 | PRE-COATED BOLT 6-20 プレコートボルト 6-20 | 3 | 3 | | |
| 7-21 | 1 | 3C8-66308-0 | WASHER 6-16-1.5 ワッシャー 6-16-1.5 | 3 | 3 | Recoil Starter |
| 7-21 | 2 | 3C8-66308-0 | WASHER 6-16-1.5 ワッシャー 6-16-1.5 | 2 | 2 | Belt Cover |
| 7-22 | | 3F3-76042-2 | NUT ナット | 2 | 2 | |
| 7-23 | | 3R3-06308-0 | BELT COVER ベルトカバー | 1 | 1 | |
| 7-24 | | 3R0-06303-1 | COLLAR 6.2-9-12.3 カラー 6.2-9-12.3 | 2 | 2 | |
| 7-25 | | 3BJ-06283-0 | COLLAR 6.1-9-7.4 カラー 6.1-9-7.4 | 2 | 2 | |
| 7-26 | | 910103-0620 | BOLT ボルト | 2 | 2 | |
| 7-27 | | 910103-0625 | BOLT ボルト | 2 | 2 | |
| 7-28 | 1 | 3NV-72181-0 | CAUTION DECAL (B) コーションデカール (B) | 1 | 1 | |

Fig. 7

RECOIL STARTER
リコイルスタータ

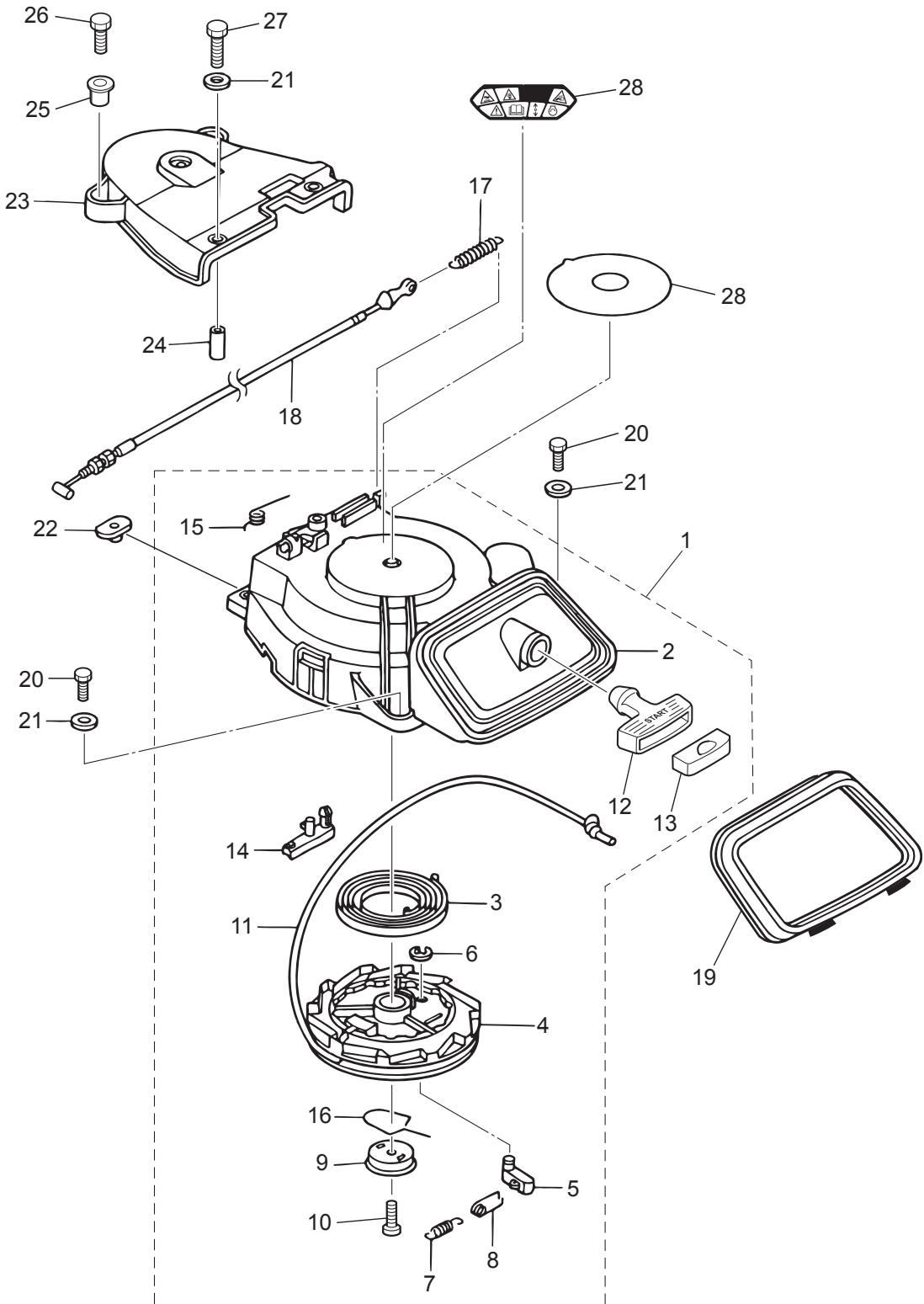
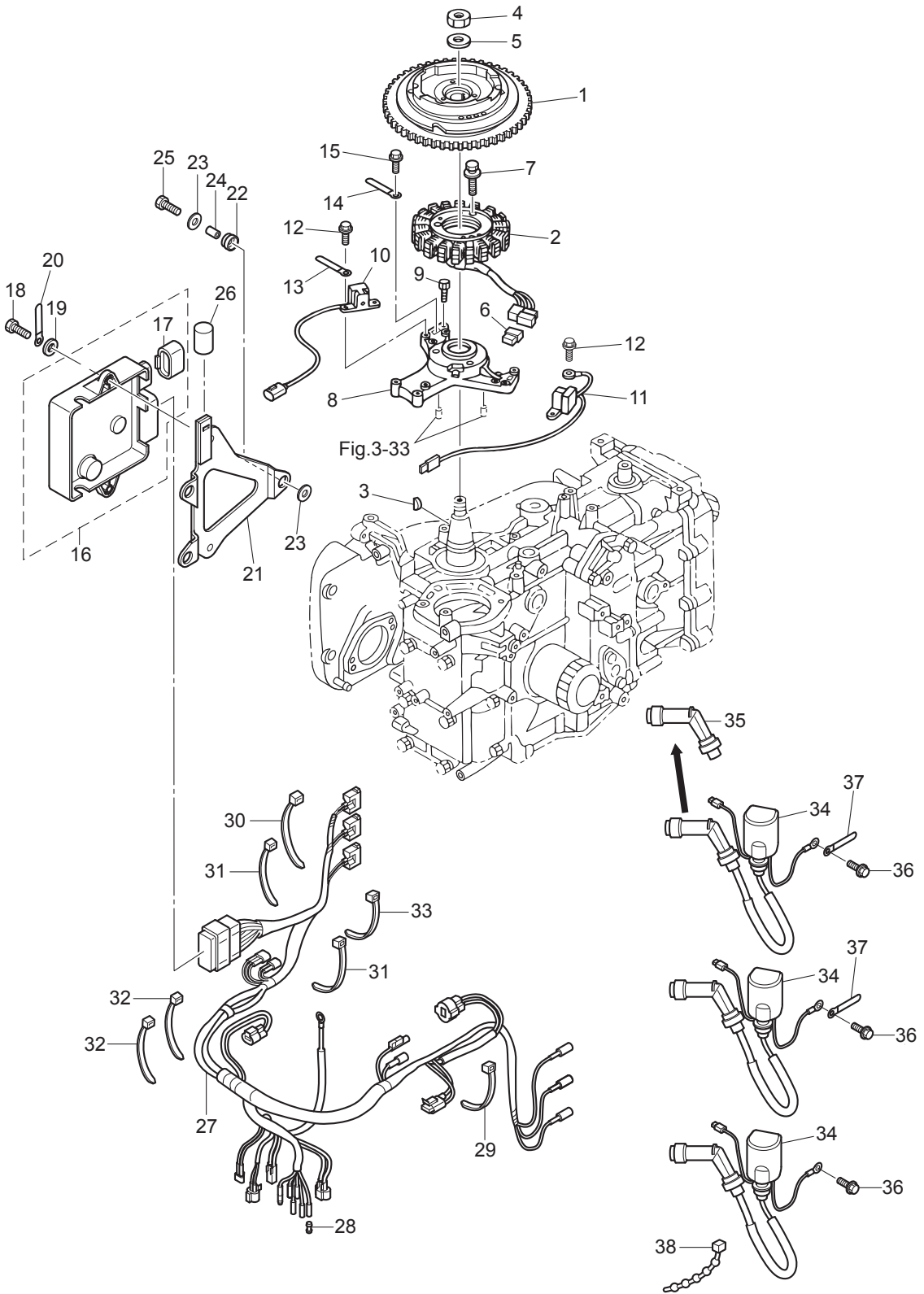


Fig. 8

MAGNETO
マグネト



| Ref.No. 見出番号 | Part No. 部品番号 | Description 部品名 | Q'ty/個数 | | Remarks 備考 |
|-----------------|------------------|---|-----------------------------|--------|-------------------------|
| | | | MFS25C | MFS30C | |
| 8-1 | 3AD-06101-0 | FLYWHEEL ASSY フライホイールアッセン | 1 | 1 | ZF 91 with Ring Gear |
| 8-2 | 3AC-06123-0 | ALTERNATOR ASSY オルタネータアッセン | 1 | 1 | |
| 8-3 | 334-00131-0 | KEY 19-7-5 キー 19-7-5 | 1 | 1 | Magneto |
| 8-4 | 353-00132-0 | NUT 18-P1.5 ナット 18-P1.5 | 1 | 1 | |
| 8-5 | 353-00133-0 | WASHER 19-34-3 ワッシャ 19-34-3 | 1 | 1 | |
| 8-6 | 3AC-01047-0 | PLUG プラグ オルタネータ カプラ | 1 | 1 | for MF Type |
| 8-7 | 3AD-06864-0 | PRE-COATED BOLT 6-25 プレコートボルト 6-25 | 3 | 3 | Aliernator |
| 8-8 | 3AC-06008-1 | COIL BRACKET コイルブラケット | 1 | 1 | |
| 8-9 | 3AC-06864-0 | PRE-COATED BOLT 6-30 プレコートボルト 6-30 | 3 | 3 | |
| 8-10 | 3AC-06071-0 | PULSAR COIL #1 パルサコイル #1 | 1 | 1 | |
| 8-11 | 3AD-06071-0 | PULSAR COIL #2 パルサコイル #2 | 1 | 1 | |
| 8-12 | 910103-5512 | BOLT ボルト | 4 | 4 | Pulsar Coil |
| 8-13 | 3PR-06972-0 | CLAMP 6.5-47.5P クランプ 6.5-47.5P | 1 | 1 | |
| 8-14 | 398-06972-0 | CLAMP 6.5-67P クランプ 6.5-67P | 1 | 1 | |
| 8-15 | 910103-5612 | BOLT ボルト | 1 | 1 | |
| 8-16 | 1 | 3NW-06401-0 | ECU ASSY (25) ECU (25) | 1 | Engine Control Unit |
| 8-16 | 2 | 3NV-06401-0 | ECU ASSY (30) ECU (30) | 1 | Engine Control Unit |
| 8-17 | 3AC-03169-0 | * PLUG * プラグ (ECU) | 1 | 1 | ECU |
| 8-18 | 910103-0616 | BOLT ボルト | 2 | 2 | |
| 8-19 | 3C8-66308-0 | WASHER 6-16-1.5 ワッシャ 6-16-1.5 | 2 | 2 | |
| 8-20 | 3T4-06972-1 | CLAMP 6.5-87P クランプ 6.5-87P | 1 | 1 | for MF Type |
| 8-21 | 3AC-10204-0 | ECU BRACKET ASSY ECUブラケットアッセン | 1 | 1 | |
| 8-22 | 3AC-06920-0 | RUBBER MOUNT 11.8-14-1.5 ラバーマウント 11.8-14-1.5 | 3 | 3 | |
| 8-23 | 3C8-66308-0 | WASHER 6-16-1.5 ワッシャ 6-16-1.5 | 6 | 6 | |
| 8-24 | 3A0-76079-0 | COLLAR 6.2-9-7.4 カラー 6.2-9-7.4 | 3 | 3 | |
| 8-25 | 910103-0620 | BOLT ボルト | 3 | 3 | |
| 8-26 | 3AC-06133-0 | PROTECTOR ϕ 8-22 プロテクタ ϕ 8-22 | 1 | 1 | for MF Type |
| 8-27 | 1 | 3NW-10205-0 | ECU CORD ASSY ECUコードアッセン | 1 | for MF/EF Type |
| 8-27 | 2 | 3NV-10205-1 | ECU CORD ASSY ECUコードアッセン | 1 | for EP/EH Type |

Fig. 8

MAGNETO
マグネト

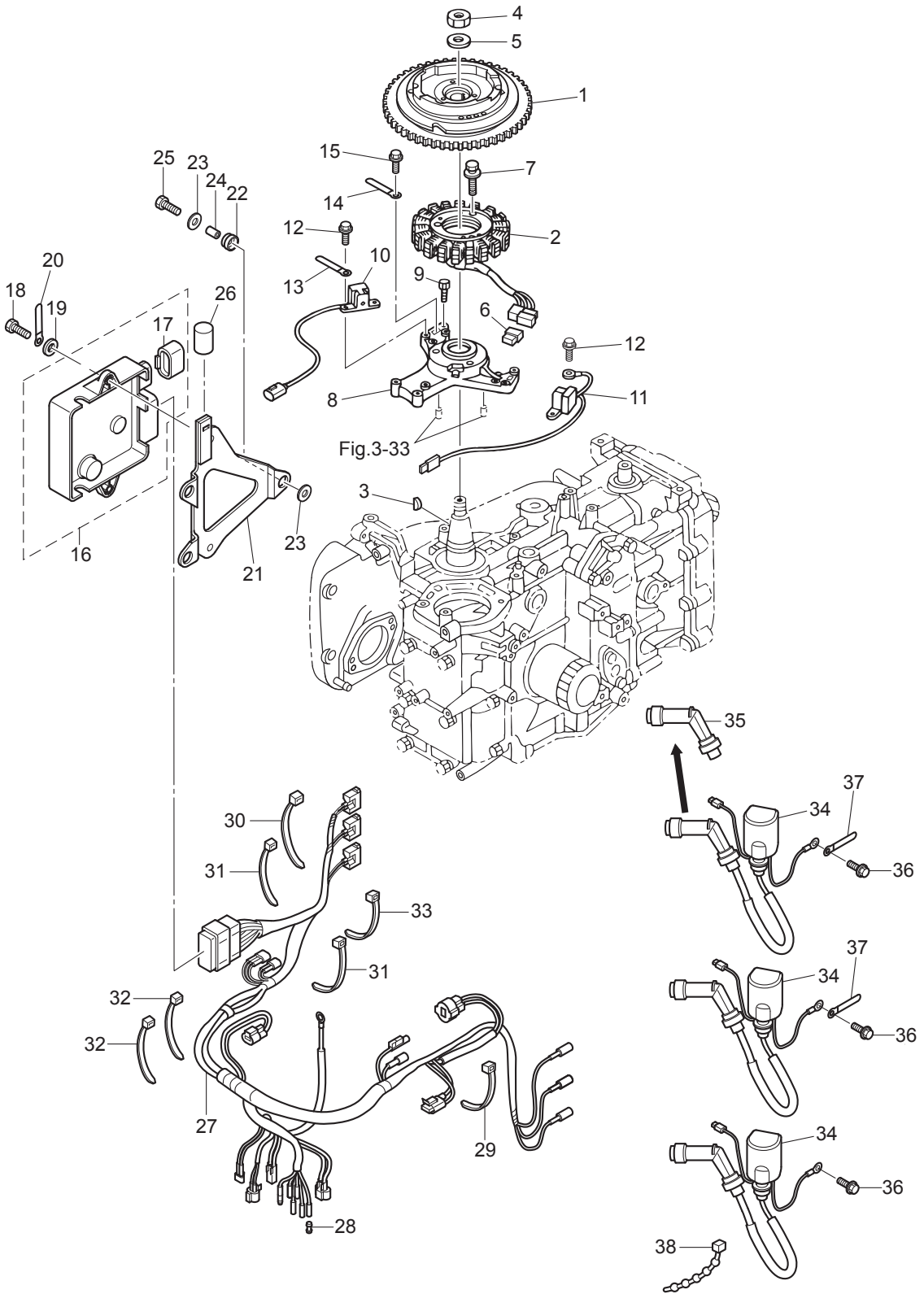
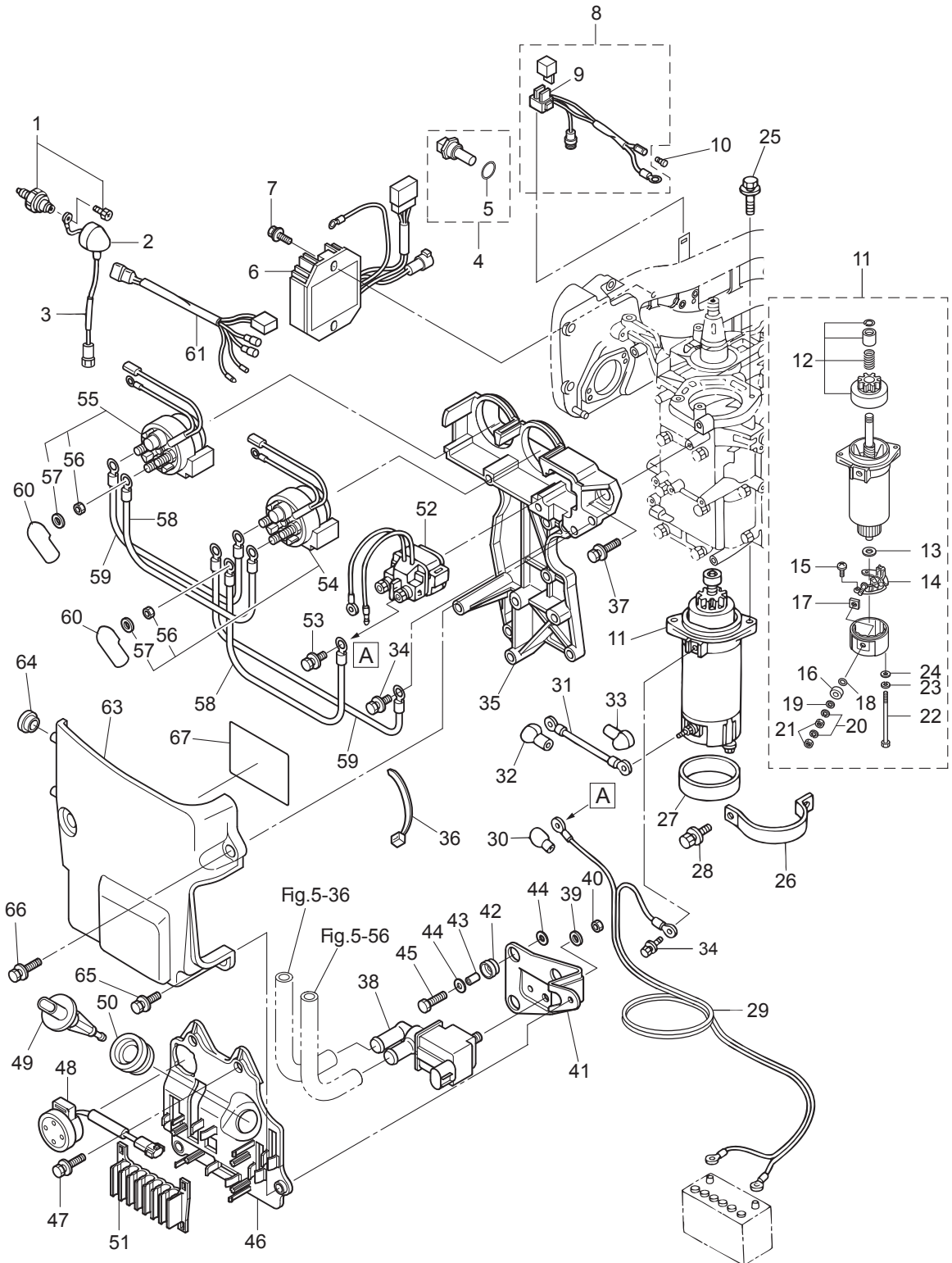


Fig. 9

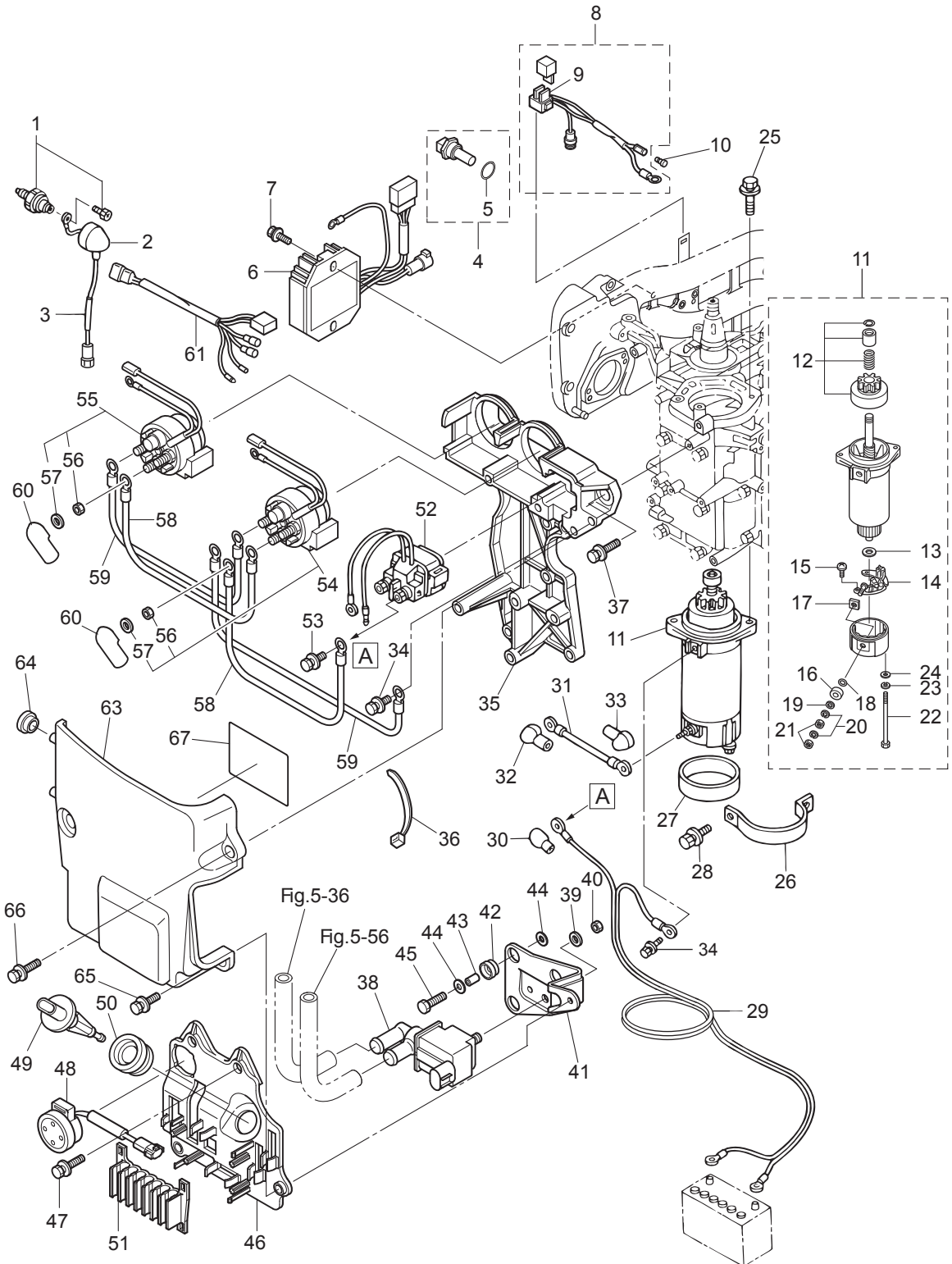
ELECTRIC PARTS
エレクトリックパーツ



| Ref.No. 見出番号 | Part No. 部品番号 | Description 部 品 名 | Q'ty/個数 | | Remarks 備 考 |
|-----------------|------------------|---|---------|--------|----------------|
| | | | MFS25C | MFS30C | |
| 9-1 | 3H6-07611-0 | OIL PRESSURE SWITCH オイルプレッシャスイッチ | 1 | 1 | |
| 9-2 | 3KY-07612-0 | GROMMET グロメットオイルプレッシャスイッチ | 1 | 1 | |
| 9-3 | 3AC-07613-0 | OIL PRESSURE SWITCH LEAD WIRE L=160 オイルプレッシャスイッチリードワイヤ L=160 | 1 | 1 | |
| 9-4 | 3Y9-72514-0 | WATER TEMPERATURE SENSOR ウォーターテンブセンサ | 1 | 1 | |
| 9-5 | 3G9-66136-0 | * O-RING 2-10 * オリング 2-10 | 1 | 1 | |
| 9-6 | 3AC-76065-2 | RECTIFIER COMPLETE レクチファイヤコンプリート | 1 | 1 | except MF Type |
| 9-7 | 910103-5625 | BOLT ボルト | 2 | 2 | except MF Type |
| 9-8 | 3AC-76066-0 | FUSE WIRE ASSY ヒューズワイヤアッソ | 1 | 1 | except MF Type |
| 9-9 | 3T5-76247-0 | * FUSE 20A * ヒューズ 20A | 2 | 2 | |
| 9-10 | 3A3-76037-0 | CABLE TERMINAL PLUG ケーブルターミナルプラグ | 1 | 1 | except MF Type |
| 9-11 | 3RS-76010-0 | STARTER MOTOR ASSY スターモータアッソ | 1 | 1 | except MF Type |
| 9-12 | 3RS-76015-0 | * PINION ASSY * ピニオンアッソ | 1 | 1 | |
| 9-13 | 3GF-75015-0 | * WASHER * ワッシャ | 1 | 1 | |
| 9-14 | 3GF-75014-0 | * BRUSH HOLDER ASSY * ブラシホルダアッソ | 1 | 1 | |
| 9-15 | 921521-6408 | * SCREW * スクリュ | 2 | 2 | |
| 9-16 | 3GF-75016-0 | * BUSHING 1 * ブッシング 1 | 1 | 1 | |
| 9-17 | 3GF-75017-0 | * BUSHING 2 * ブッシング 2 | 1 | 1 | |
| 9-18 | 3GF-75018-0 | * O-RING * オリング | 1 | 1 | |
| 9-19 | 940103-0600 | * WASHER * ワッシャ | 2 | 2 | |
| 9-20 | 941303-0600 | * SPRING WASHER * スプリングワッシャ | 2 | 2 | |
| 9-21 | 930203-0600 | * NUT * ナット | 2 | 2 | |
| 9-22 | 3GF-75019-0 | * BOLT * ボルト | 2 | 2 | |
| 9-23 | 941321-0500 | * SPRING WASHER * スプリングワッシャ | 2 | 2 | |
| 9-24 | 940221-0500 | * WASHER * ワッシャ | 2 | 2 | |
| 9-25 | 910103-5830 | BOLT ボルト | 2 | 2 | except MF Type |
| 9-26 | 3R0-76009-0 | STARTER MOTOR BAND スターモータバンド | 1 | 1 | except MF Type |
| 9-27 | 3C8-76007-0 | DAMPER ダンパ スターモータ | 1 | 1 | except MF Type |
| 9-28 | 910103-5820 | BOLT ボルト | 2 | 2 | except MF Type |
| 9-29 | 3AC-76120-0 | BATTERY CABLE L=2500 バッテリーケーブル L=2500 | 1 | 1 | except MF Type |

Fig. 9

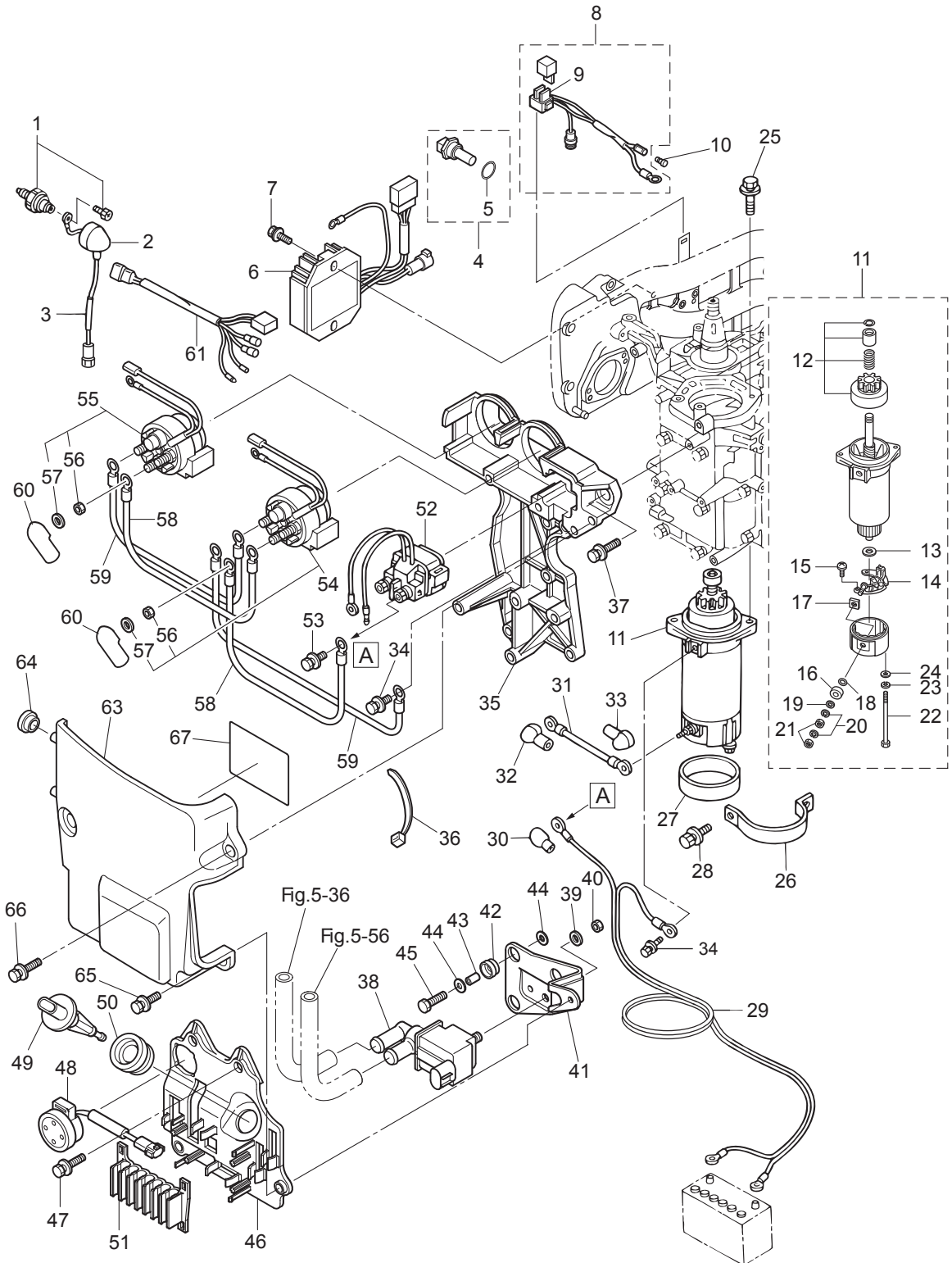
ELECTRIC PARTS
エレクトリックパーツ



| Ref.No. 見出番号 | Part No. 部品番号 | Description 部 品 名 | Q'ty/個数 | | Remarks 備 考 |
|-----------------|------------------|--|---------|--------|--|
| | | | MFS25C | MFS30C | |
| 9-30 | 3AA-76145-0 | TERMINAL CAP 13-13-28 ターミナルキャップ | 1 | 1 | Red Battery Cable except MF Type |
| 9-31 | 3R3-76141-0 | STARTER CABLE L=270 スターケーブル L=270 | 1 | 1 | except MF Type |
| 9-32 | 3Y1-76145-0 | TERMINAL CAP 8-13-28 ターミナルキャップ | 1 | 1 | Red Starter Solenoid except MF Type |
| 9-33 | 3Y0-76145-0 | TERMINAL CAP 8-18-28 ターミナルキャップ | 1 | 1 | Red Starter Motor except MF Type |
| 9-34 | 910103-5612 | BOLT ボルト | 2 | 2 | Starter Motor, Bracket except MF Type |
| 9-35 | 3AC-06901-0 | BRACKET ブラケット エレクトリック | 1 | 1 | |
| 9-36 | 3T5-84398-0 | BAND 104 バンド リードワイヤ 104 | 2 | 2 | |
| 9-37 | 910103-5625 | BOLT ボルト | 5 | 5 | |
| 9-38 | 3AC-10211-0 | ISC VALVE ISCバルブ | 1 | 1 | Idle Speed Control Valve |
| 9-39 | 940103-0600 | WASHER ワッシャ | 1 | 1 | |
| 9-40 | 930103-0600 | NUT ナット | 1 | 1 | |
| 9-41 | 3AC-02501-0 | PLATE プレート | 1 | 1 | |
| 9-42 | 3AC-06920-0 | RUBBER MOUNT 11.8-14-1.5 ラバーマウント 11.8-14-1.5 | 3 | 3 | |
| 9-43 | 3A0-76079-0 | COLLAR 6.2-9-7.4 カラー 6.2-9-7.4 | 3 | 3 | |
| 9-44 | 3C8-66308-0 | WASHER 6-16-1.5 ワッシャ 6-16-1.5 | 6 | 6 | |
| 9-45 | 910103-0620 | BOLT ボルト | 3 | 3 | |
| 9-46 | 3AC-62004-0 | CORD HOLDER コードホルダ | 1 | 1 | |
| 9-47 | 910103-5625 | BOLT ボルト | 3 | 3 | |
| 9-48 | 3AC-76171-0 | OVERHEAT BUZZER オーバーヒートブザー | 1 | 1 | for MF/EF Type |
| 9-49 | 3AC-10215-0 | MAT SENSOR マットセンサ | 1 | 1 | Manifold Air Temperature Sensor |
| 9-50 | 3AC-04319-0 | GROMMET 8-2.5 グロメット | 1 | 1 | |
| 9-51 | 3AC-06135-0 | HOLDER ホルダ | 1 | 1 | |
| 9-52 | 3H8-76040-0 | STARTER SOLENOID スターソレノイド | 1 | 1 | except MF Type |
| 9-53 | 910103-5610 | BOLT ボルト | 2 | 2 | except MF Type |
| 9-54 | 3AC-72580-0 | PTT SOLENOID SWITCH (A) PTTソレノイドスイッチ (A) (UP) | 1 | 1 | UP for PTT Model |
| 9-55 | 3AC-72581-0 | PTT SOLENOID SWITCH (B) PTTソレノイドスイッチ (B) (DN) | 1 | 1 | DN for PTT Model |
| 9-56 | 930103-0600 | * NUT * ナット | 3 | 3 | |
| 9-57 | 941303-0600 | * SPRING WASHER * スプリングワッシャ | 3 | 3 | |
| 9-58 | 3C7-72583-0 | SOLENOID SWITCH CORD (B) L=150 ソレノイドスイッチコード (B) L=150 | 2 | 2 | Red(+) for PTT Model |

Fig. 9

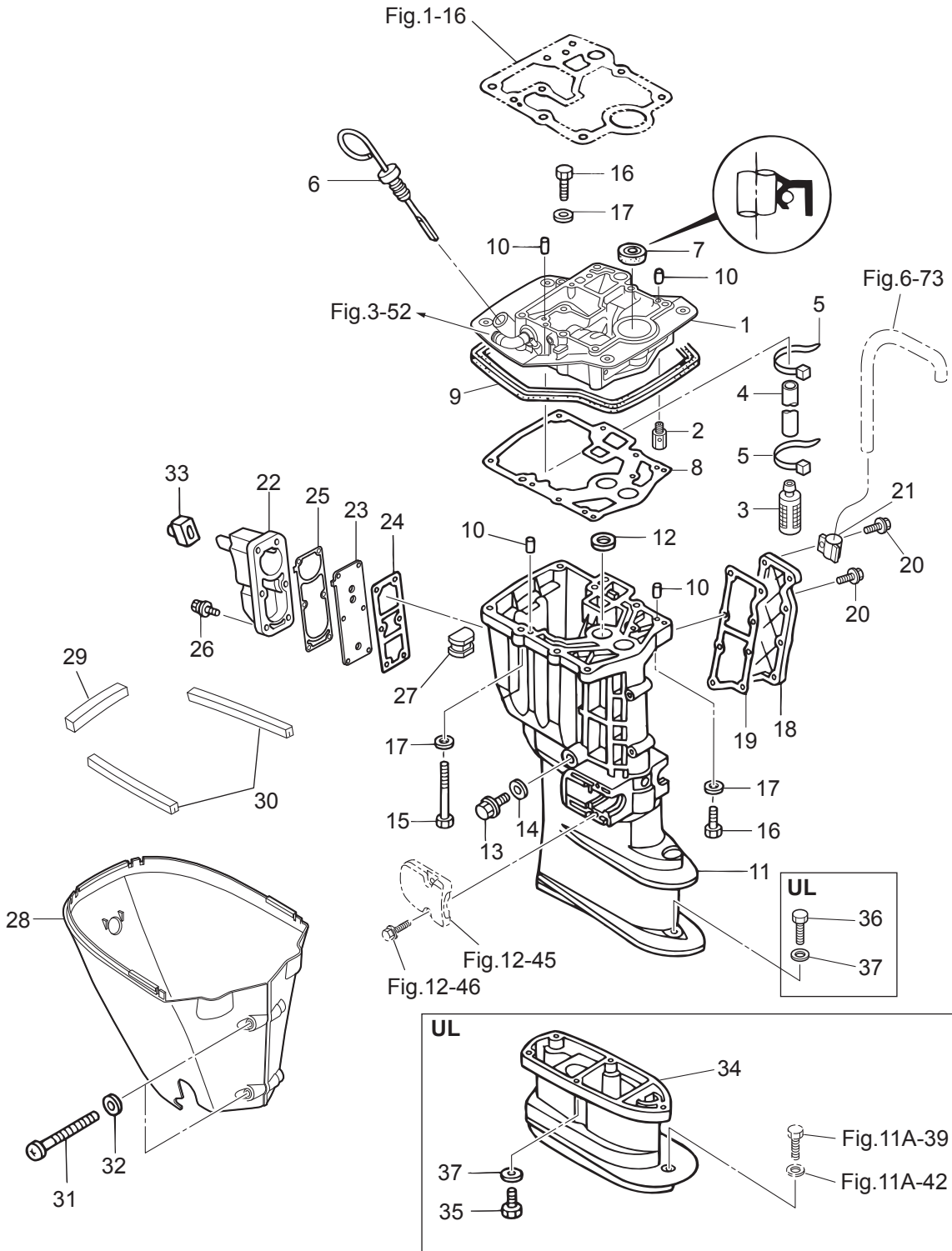
ELECTRIC PARTS
エレクトリックパーツ



| Ref.No. 見出番号 | Part No. 部品番号 | Description 部品名 | Q'ty/個数 | | Remarks 備考 |
|-----------------|------------------|--|---------|--------|---------------------------------------|
| | | | MFS25C | MFS30C | |
| 9-59 | 3C8-72583-1 | SOLENOID SWITCH CORD (B) L=150 ソレノイドスイッチコード (B) L=150 | 2 | 2 | Red(-) for PTT Model |
| 9-60 | 3Y1-76145-0 | TERMINAL CAP 8-13-28 ターミナルキャップ | 2 | 2 | Red Starter Solenoid for PTT Model |
| 9-61 | 3AC-72569-0 | EXTENSION CORD (PTT) エクステンションコード (PTT) | 1 | 1 | for PTT Model |
| 9-63 | 3AC-06919-0 | COVER ASSY カバーアッシー エレクトリックフック | 1 | 1 | |
| 9-64 | 309-65032-0 | GROMMET 10.2-8 グロメット ウォータパイプ (口) | 2 | 2 | |
| 9-65 | 910103-5616 | BOLT ボルト | 1 | 1 | |
| 9-66 | 910103-5620 | BOLT ボルト | 1 | 1 | |
| 9-67 | 3AC-72028-0 | WIRING DIAGRAM DECAL ワイヤリングダイアグラムステッカー | 1 | 1 | |
| | | | | | |
| | | | | | |
| | | | | | |
| | | | | | |
| | | | | | |
| | | | | | |
| | | | | | |
| | | | | | |
| | | | | | |
| | | | | | |
| | | | | | |
| | | | | | |
| | | | | | |
| | | | | | |
| | | | | | |
| | | | | | |
| | | | | | |
| | | | | | |
| | | | | | |
| | | | | | |
| | | | | | |
| | | | | | |
| | | | | | |
| | | | | | |
| | | | | | |
| | | | | | |

Fig. 10

DRIVE SHAFT HOUSING
ドライブシャフトハウジング



| Ref.No. 見出番号 | Part No. 部品番号 | Description 部 品 名 | Q' ty/個数 | | Remarks 備 考 |
|-----------------|------------------|--|----------|--------|----------------------|
| | | | MFS25C | MFS30C | |
| 10-1 | 3NVB01300-0 | ENGINE BASEMENT ASSY エンジンベースアッソ | 1 | 1 | Nipple |
| 10-2 | 3V2-07620-0 | PLUNGER ASSY プランジャアッソ | 1 | 1 | |
| 10-3 | 3R3-07710-1 | OIL STRAINER ASSY オイルストレーナアッソ | 1 | 1 | |
| 10-4 | 98AH-95-220 | HOSE ホース | 1 | 1 | 98AH-951000 |
| 10-5 | 369-84398-0 | BAND 158 バンド リードワイヤ 158 | 2 | 2 | |
| 10-6 | 3AC-07421-0 | OIL LEVEL GAUGE オイルレベルゲージ | 1 | 1 | |
| 10-7 | 346-01215-0 | OIL SEAL 16-28-6 オイルシール 16-28-6 | 1 | 1 | |
| 10-8 | 3R0-61012-0 | DRIVE SHAFT HOUSING GASKET ドライブシャフトハウジングガスケット | 1 | 1 | |
| 10-9 | 3R0-67116-0 | ENGINE BASEMENT SEAL エンジンベースシール | 1 | 1 | |
| 10-10 | 345-01111-0 | DOWEL PIN 6-12 ダウエルピン 6-12 | 4 | 4 | |
| 10-11 | 1 3AEQ61191-2 | DRIVE SHAFT HOUSING (S) ドライブシャフトハウジング (S) | 1 | 1 | for Transom "S" |
| 10-11 | 2 3AEQ61192-3 | DRIVE SHAFT HOUSING (L) ドライブシャフトハウジング (L) | 1 | 1 | for Transom "L"&"UL" |
| 10-12 | 3R0-65207-0 | WATER PIPE STOPPER ウォーターパイプストッパ | 1 | 1 | |
| 10-13 | 3R3-07705-1 | DRAIN BOLT 14-14 ドレンボルト | 1 | 1 | |
| 10-14 | 3R3-07406-0 | WASHER 14.5-24-1 ワッシャ 14.5-24-1 | 1 | 1 | |
| 10-15 | 3B7-61017-3 | BOLT 8-105 ボルト 8-105 | 6 | 6 | |
| 10-16 | 3R0-61017-1 | BOLT 8-40 ボルト 8-40 | 3 | 3 | |
| 10-17 | 9401E3-0800 | WASHER ワッシャ | 9 | 9 | |
| 10-18 | 3R0Q61028-0 | COVER カバー ドレン | 1 | 1 | |
| 10-19 | 3R0-61029-0 | GASKET ガスケット ドレンカバー | 1 | 1 | |
| 10-20 | 9101E3-5620 | BOLT ボルト | 8 | 8 | |
| 10-21 | 345-06915-0 | CLAMP 6.5-14L クランプ 6.5-14L | 1 | 1 | |
| 10-22 | 3ACQ61208-0 | IDLE EXHAUST PORT COVER アイドルエキゾーストポートカバー | 1 | 1 | |
| 10-23 | 3AC-62114-0 | PLATE プレート | 1 | 1 | |
| 10-24 | 3R0-61207-0 | IDLE EXHAUST PORT GASKET アイドルエキゾーストポートガスケット | 1 | 1 | Inside |
| 10-25 | 3AC-61220-1 | IDLE EXHAUST PORT GASKET アイドルエキゾーストポートガスケット | 1 | 1 | Outside |
| 10-26 | 9101E3-5620 | BOLT ボルト | 6 | 6 | |
| 10-27 | 3AC-61182-0 | GROMMET グロメット | 1 | 1 | |
| 10-28 | 3NVQ61210-0 | APRON エプロン | 1 | 1 | |

Fig. 10

DRIVE SHAFT HOUSING
ドライブシャフトハウジング

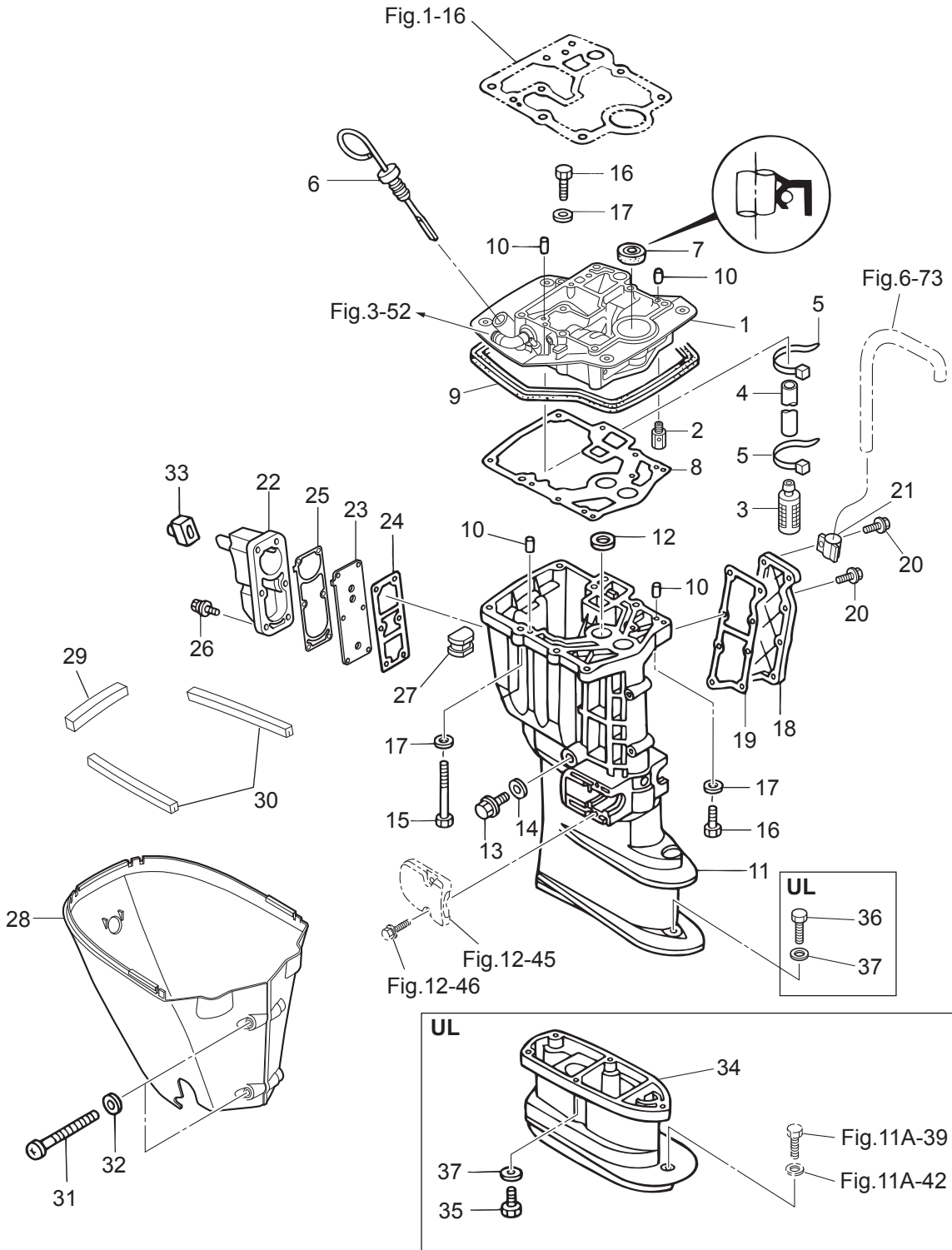
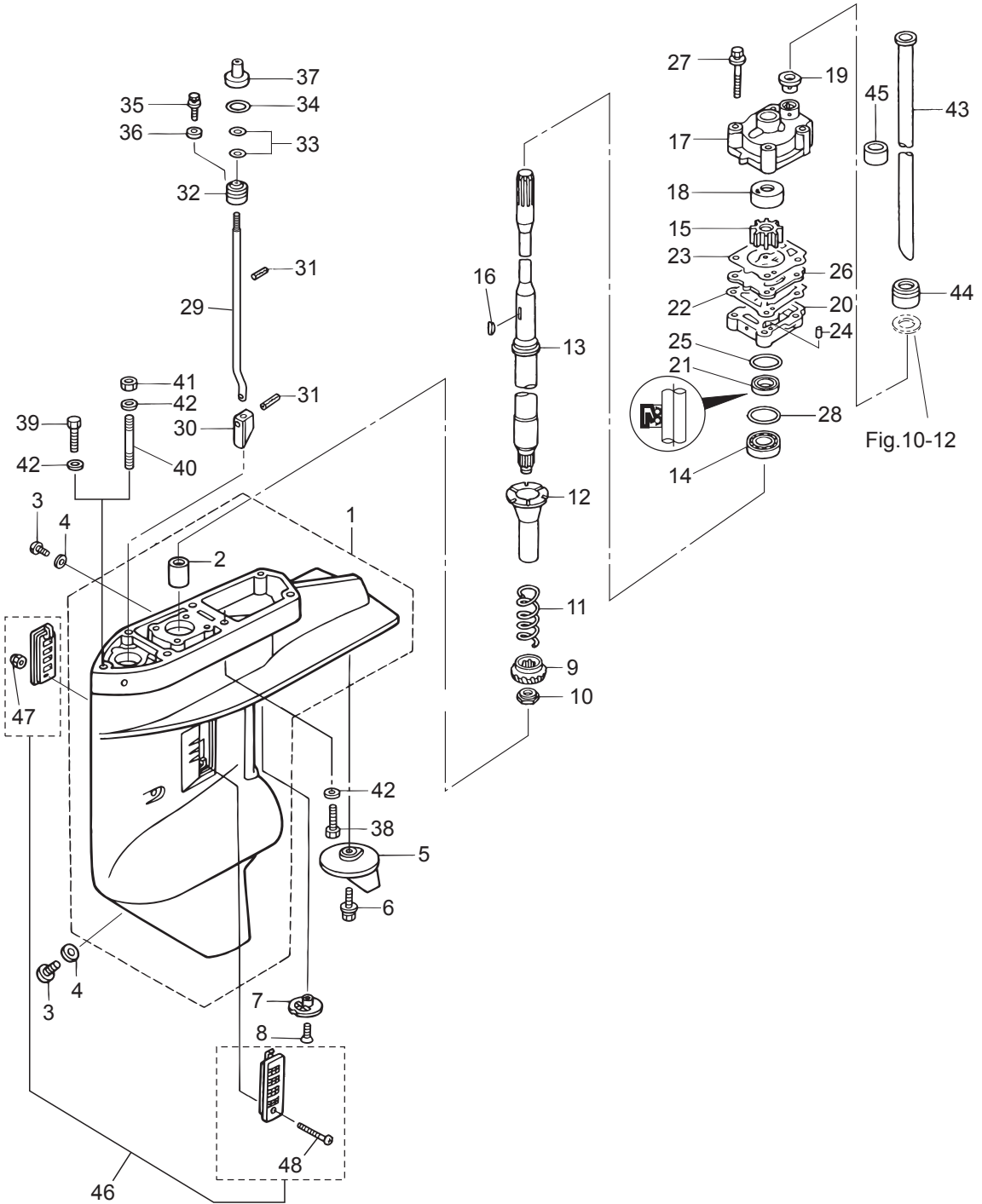


Fig. 11A

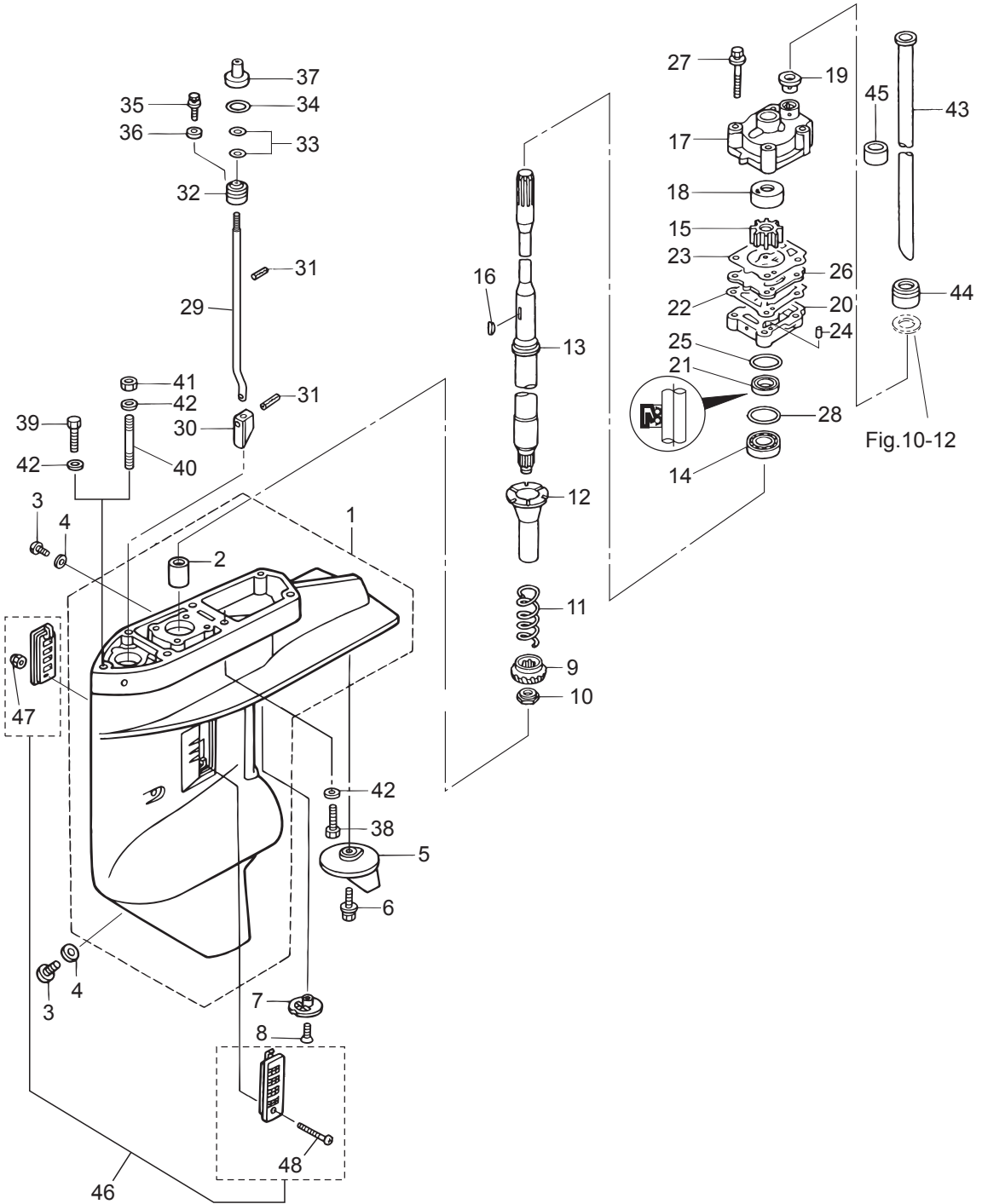
GEAR CASE (DRIVE SHAFT)
ギヤケース (ドライブシャフト)



| Ref.No. 見出番号 | Part No. 部品番号 | Description 部 品 名 | Q' ty/個数 | | Remarks 備 考 |
|-----------------|------------------|--|----------|--------|------------------|
| | | | MFS25C | MFS30C | |
| 11A-1 | 3AEQ60000-2 | GEAR CASE ASSY ギヤケースアッシー | 1 | 1 | |
| 11A-2 | 3AE-60211-0 | * ROLLER BEARING 20-27-30 * ローラーベアリング 20-27-30 | 1 | 1 | |
| 11A-3 | 332-60005-2 | PLUG 8-8 プラグ 8-8 | 2 | 2 | Water Plug |
| 11A-4 | 332-60006-0 | GASKET 8.1-15-1 ガスケット 8.1-15-1 | 2 | 2 | Water Plug |
| 11A-5 | 3C8-60217-1 | TRIM TAB トリムタブ | 1 | 1 | |
| 11A-6 | 910103-5620 | BOLT ボルト | 1 | 1 | |
| 11A-7 | 369-60206-0 | WATER STRAINER ウォーターストレーナ サブ | 1 | 1 | |
| 11A-8 | 9218E3-0620 | SCREW スクリュー | 1 | 1 | |
| 11A-9 | 3NV-64020-0 | BEVEL GEAR B ベベルギア B | 1 | 1 | |
| 11A-10 | 346-64027-1 | NUT ナット ベベルギヤ B | 1 | 1 | |
| 11A-11 | 346-64327-0 | DRIVE SHAFT SPRING ドライブシャフトスプリング | 1 | 1 | |
| 11A-12 | 346-64328-0 | DRIVE SHAFT SPRING GUIDE ドライブシャフトスプリングガイド | 1 | 1 | |
| 11A-13 | 1 3R0-64301-0 | DRIVE SHAFT (S) ドライブシャフト (S) | 1 | 1 | for Transom "S" |
| 11A-13 | 2 346-64302-5 | DRIVE SHAFT (L) ドライブシャフト (L) | 1 | 1 | for Transom "L" |
| 11A-13 | 3 346-64303-5 | DRIVE SHAFT (UL) ドライブシャフト (UL) | 1 | 1 | for Transom "UL" |
| 11A-14 | 346-60213-0 | TAPERED ROLLER BEARING 32004 テーパードローラーベアリング 32004 | 1 | 1 | |
| 11A-15 | 3NV-65021-0 | WATER PUMP IMPELLER ウォーターポンプインペラ | 1 | 1 | |
| 11A-16 | 332-65022-0 | KEY 20-4.6-2 キー ポンプインペラ | 1 | 1 | |
| 11A-17 | 3R0-65016-0 | PUMP CASE (UPPER) ポンプケース (アッパ) | 1 | 1 | |
| 11A-18 | 3R0-65011-0 | PUMP CASE LINER ポンプケースライナ | 1 | 1 | |
| 11A-19 | 3B7-65014-0 | WATER PIPE SEAL (LOWER) ウォーターパイプシール (ロウ) | 1 | 1 | |
| 11A-20 | 346-65017-2 | PUMP CASE (LOWER) ポンプケース (ロウ) | 1 | 1 | |
| 11A-21 | 346-65013-0 | OIL SEAL 17-30-9 オイルシール 17-30-9 | 1 | 1 | |
| 11A-22 | 348-65029-1 | GUIDE PLATE GASKET ガイドプレートガスケット | 1 | 1 | |
| 11A-23 | 3R0-65018-0 | PUMP CASE GASKET ポンプケースガスケット | 1 | 1 | |
| 11A-24 | 334-65012-0 | DOWEL PIN 4-10 ダウエルピン 4-10 | 2 | 2 | |
| 11A-25 | 336-62415-0 | O-RING 3.5-36 Oリング 3.5-36 | 1 | 1 | |
| 11A-26 | 3AC-65025-0 | WATER PUMP GUIDE PLATE ウォーターポンプガイドプレート | 1 | 1 | |
| 11A-27 | 9101E3-5652 | BOLT ボルト | 4 | 4 | |

Fig. 11A

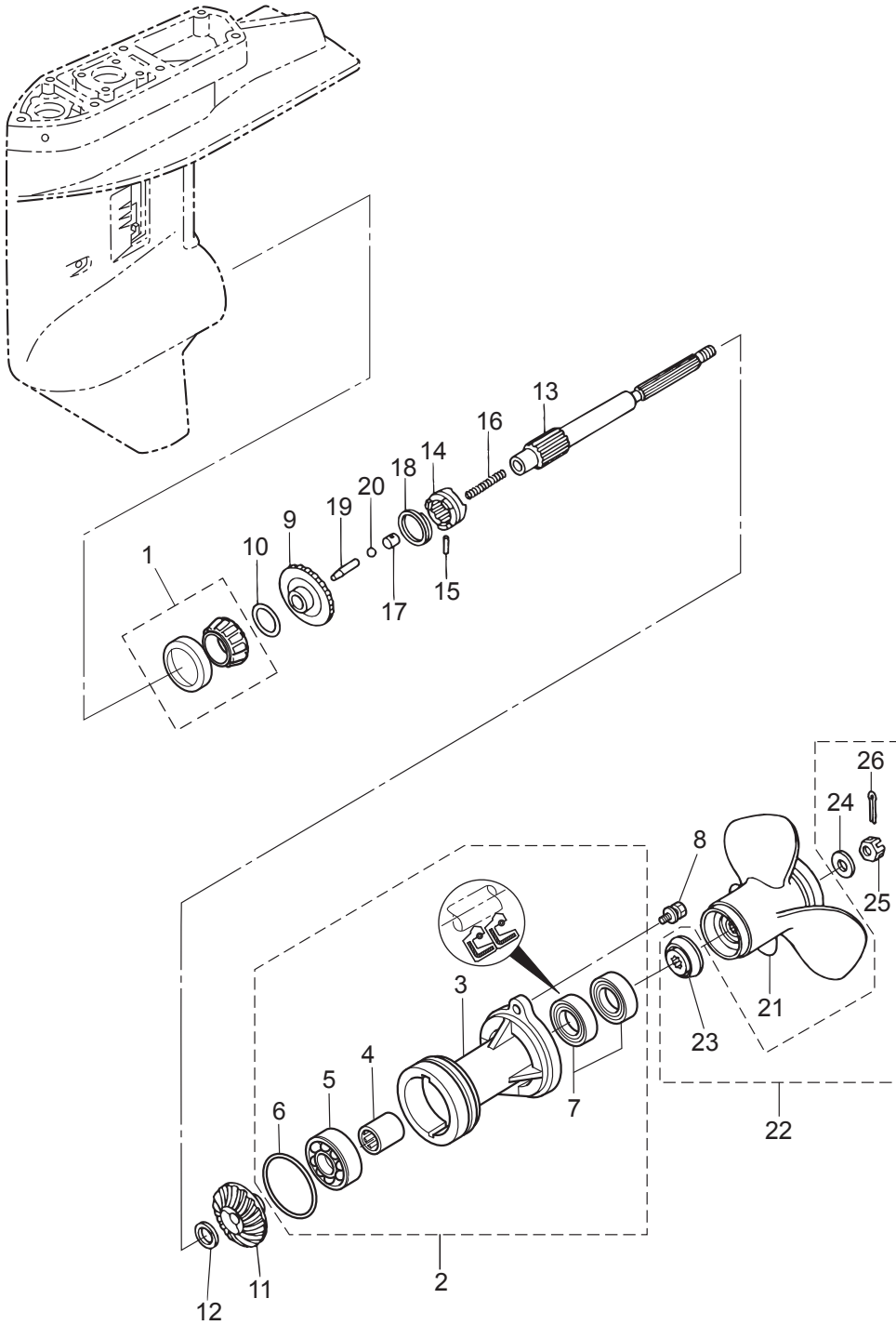
GEAR CASE (DRIVE SHAFT)
ギヤケース (ドライブシャフト)



| Ref.No. 見出番号 | Part No. 部品番号 | Description 部 品 名 | Q' ty/個数 | | Remarks 備 考 |
|-----------------|------------------|--|----------|--------|----------------------|
| | | | MFS25C | MFS30C | |
| 11A-28 | 1 | 346-64081-0 SHIM 35-41.9-0.1 シム 35-41.9-0.1 | 1 | 1 | |
| 11A-28 | 2 | 346-64082-0 SHIM 35-41.9-0.15 シム 35-41.9-0.15 | 1 | 1 | |
| 11A-28 | 3 | 346-64083-0 SHIM 35-41.9-0.3 シム 35-41.9-0.3 | 1 | 1 | |
| 11A-28 | 4 | 346-64084-0 SHIM 35-41.9-0.5 シム 35-41.9-0.5 | 1 | 1 | |
| 11A-29 | 1 | 3NV-66012-0 CAM ROD (S) カムロッド(S) | 1 | 1 | for Transom "S" |
| 11A-29 | 2 | 3NV-66013-0 CAM ROD (L) カムロッド(L) | 1 | 1 | for Transom "L" |
| 11A-29 | 3 | 3NV-66014-0 CAM ROD (UL) カムロッド(UL) | 1 | 1 | for Transom "UL" |
| 11A-30 | | 3AC-66011-1 CLUTCH CAM クラッチカム | 1 | 1 | |
| 11A-31 | | 951407-0312 SPRING PIN 3-12 スプリングピン 3-12 | 2 | 2 | |
| 11A-32 | | 3R0-66031-0 CAM ROD BUSHING カムロッドブッシング | 1 | 1 | |
| 11A-33 | | 332-66021-0 O-RING 2.4-5.8 リング 2.4-5.8 | 2 | 2 | |
| 11A-34 | | 3C8-66032-0 O-RING 3.5-21.7 リング 3.5-21.7 | 1 | 1 | |
| 11A-35 | | 9101E3-5612 BOLT ボルト | 1 | 1 | |
| 11A-36 | | 3R0-66308-0 WASHER 6-16-1.5 ワッシャ 6-16-1.5 | 1 | 1 | |
| 11A-37 | | 346-66037-0 CAM ROD HOLDER カムロッドホルダ | 1 | 1 | for Transom "UL" |
| 11A-38 | | 9161E3-0840 BOLT ボルト | 4 | 4 | |
| 11A-39 | | 9161E3-0845 BOLT ボルト | 1 | 1 | for Transom "L" |
| 11A-40 | | 9153E3-0830 STUD スタッド | 1 | 1 | for Transom "S" |
| 11A-41 | | 9301E3-0800 NUT ナット | 1 | 1 | for Transom "S" |
| 11A-42 | | 9401E3-0800 WASHER ワッシャ | 5 | 5 | Gear Case |
| 11A-43 | 1 | 3R0-65100-0 WATER PIPE (S) ウォーターパイプ(S) | 1 | 1 | for Transom "S" |
| 11A-43 | 2 | 3R0-65110-0 WATER PIPE (L) ウォーターパイプ(L) | 1 | 1 | for Transom "L" |
| 11A-43 | 3 | 3R0-65120-0 WATER PIPE (UL) ウォーターパイプ(UL) | 1 | 1 | for Transom "UL" |
| 11A-44 | | 3R0-65206-0 WATER PIPE SEAL (UPPER) ウォーターパイプシール(アッパ) | 1 | 1 | |
| 11A-45 | | 98AM120-015 HOSE ホース | 1 | 1 | for Transom "L"&"UL" |
| 11A-46 | | 3A1-60235-0 WATER STRAINER SET ウォーターストレーナセット | 1 | 1 | |
| 11A-47 | | 930403-0400 * NYLON NUT 4-P0.7 * ナイロンナット 4-P0.7 | 1 | 1 | |
| 11A-48 | | 9215E3-0430 * SCREW * スクリュー | 1 | 1 | |

Fig. 11B

GEAR CASE (PROPELLER SHAFT)
ギヤケース (プロペラシャフト)



| Ref.No. 見出番号 | Part No. 部品番号 | Description 部品名 | Q'ty/個数 | | Remarks 備考 |
|-----------------|------------------|---|---------|--------|---|
| | | | MFS25C | MFS30C | |
| 11B-1 | 346-60215-0 | TAPERED ROLLER BEARING 30205 テーパードローラベアリング 30205 | 1 | 1 | |
| 11B-2 | 349Q60100-7 | PROPELLER SHAFT HOUSING ASSY プロペラシャフトハウジングアッセン | 1 | 1 | |
| 11B-3 | 346Q60101-8 | * PROPELLER SHAFT HOUSING * プロペラシャフトハウジング | 1 | 1 | |
| 11B-4 | 346-60102-0 | * ROLLER BEARING 18-25-2.5 * ロローラベアリング 18-25-2.5 | 1 | 1 | |
| 11B-5 | 9601-0-6205 | * BALL BEARING 6205 * ボールベアリング 6205 | 1 | 1 | |
| 11B-6 | 332-60103-0 | * O-RING 3-62.5 * Oリング 3-62.5 | 1 | 1 | |
| 11B-7 | 3AC-60111-0 | * OIL SEAL 18-28-8 * オイルシール 18-28-8 | 2 | 2 | |
| 11B-8 | 9101E3-5830 | BOLT ボルト | 2 | 2 | |
| 11B-9 | 3NV-64010-0 | BEVEL GEAR ASSY (A) ベベルギア (A) | 1 | 1 | |
| 11B-10 | 1 369-64081-1 | SHIM 26.5-34.8-0.1 シム 26.5-34.8-0.1 | 1 | 1 | |
| 11B-10 | 2 369-64082-1 | SHIM 26.5-34.8-0.15 シム 26.5-34.8-0.15 | 1 | 1 | |
| 11B-11 | 3NV-64030-0 | BEVEL GEAR C ベベルギア C | 1 | 1 | |
| 11B-12 | 346-64032-0 | WASHER 18-24-1.5 ワッシャベベルギヤ C 18-24-1.5 | 1 | 1 | |
| 11B-13 | 346-64211-6 | PROPELLER SHAFT プロペラシャフト | 1 | 1 | |
| 11B-14 | 3AC-64215-1 | CLUTCH クラッチ | 1 | 1 | |
| 11B-15 | 346-64218-0 | PIN ピンクラッチ | 1 | 1 | |
| 11B-16 | 332-64221-0 | SPRING スプリングクラッチ | 1 | 1 | |
| 11B-17 | 350-64222-1 | SPRING RETAINER スプリングリテーナクラッチ | 1 | 1 | |
| 11B-18 | 346-64219-0 | SNAP スナップクラッチピン | 1 | 1 | |
| 11B-19 | 3C8-64223-1 | PUSH ROD プッシュロッドクラッチ | 1 | 1 | |
| 11B-20 | 965002-0803 | BALL 3/8 ボール スチール 3/8 | 1 | 1 | |
| 11B-21 | 1 346B64106-5 | PROPELLER ASSY (8") プロペラアッセン (8") | 1 | 1 | OPT 3 x 260 x 210 |
| 11B-21 | 2 3R0B64518-1 | PROPELLER ASSY (9) プロペラアッセン (9) | 1 | 1 | OPT 3 x 247 x 229 |
| 11B-21 | 3 3R0B64521-1 | PROPELLER ASSY (10) プロペラアッセン (10) | 1 | 1 | Transom "UL" for Japan STD 3 x 247 x 254 |
| 11B-21 | 4 3R0B64523-1 | PROPELLER ASSY (11) プロペラアッセン (11) | 1 | 1 | Transom "L" for Japan STD 3 x 249 x 279 |
| 11B-21 | 5 3R0B64525-1 | PROPELLER ASSY (12) プロペラアッセン (12) | 1 | 1 | Transom "L" for EU STD 3 x 349 x 305 |
| 11B-21 | 6 3R0B64527-1 | PROPELLER ASSY (13) プロペラアッセン (13) | 1 | 1 | Transom "S" for DO/EX STD 3 x 244 x 330 |
| 11B-21 | 7 349B64529-1 | PROPELLER ASSY (14") プロペラアッセン (14") | 1 | 1 | OPT 3 x 252 x 360 |
| 11B-22 | 3NV-87326-0 | PROPELLER HARDWARE KIT プロペラハードウェアキット | 1 | 1 | |

Fig. 11B

GEAR CASE (PROPELLER SHAFT)
ギヤケース (プロペラシャフト)

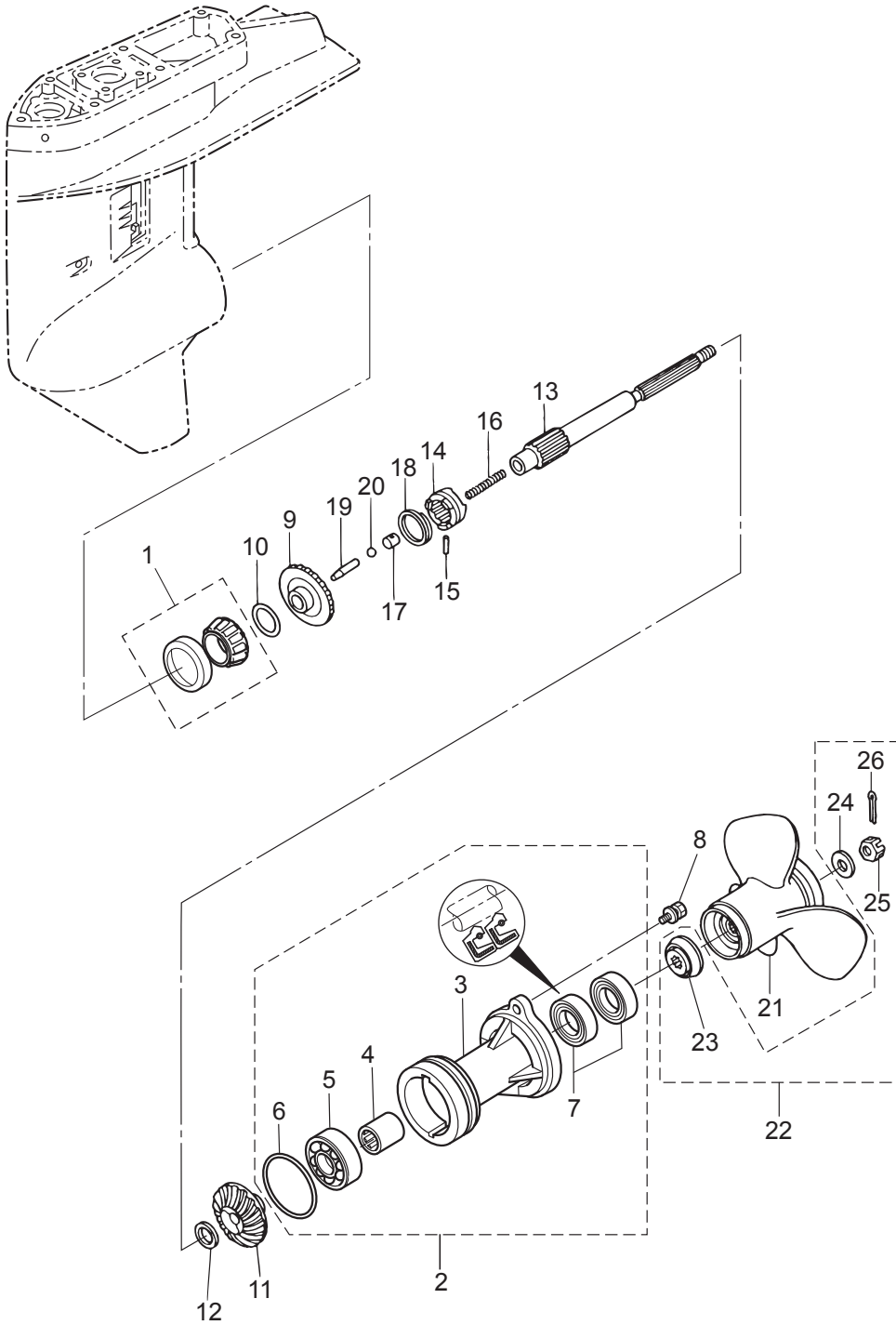
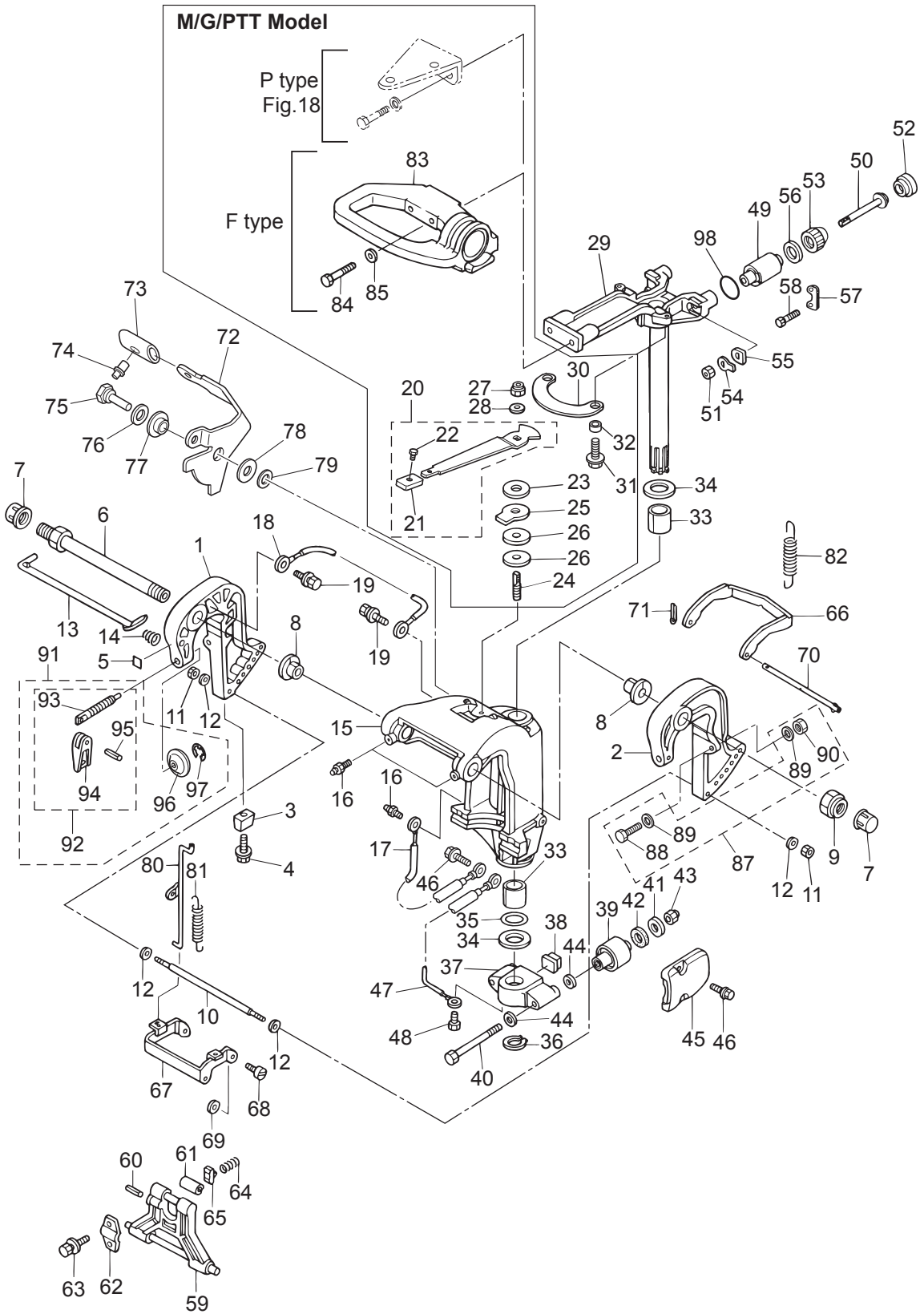


Fig. 12

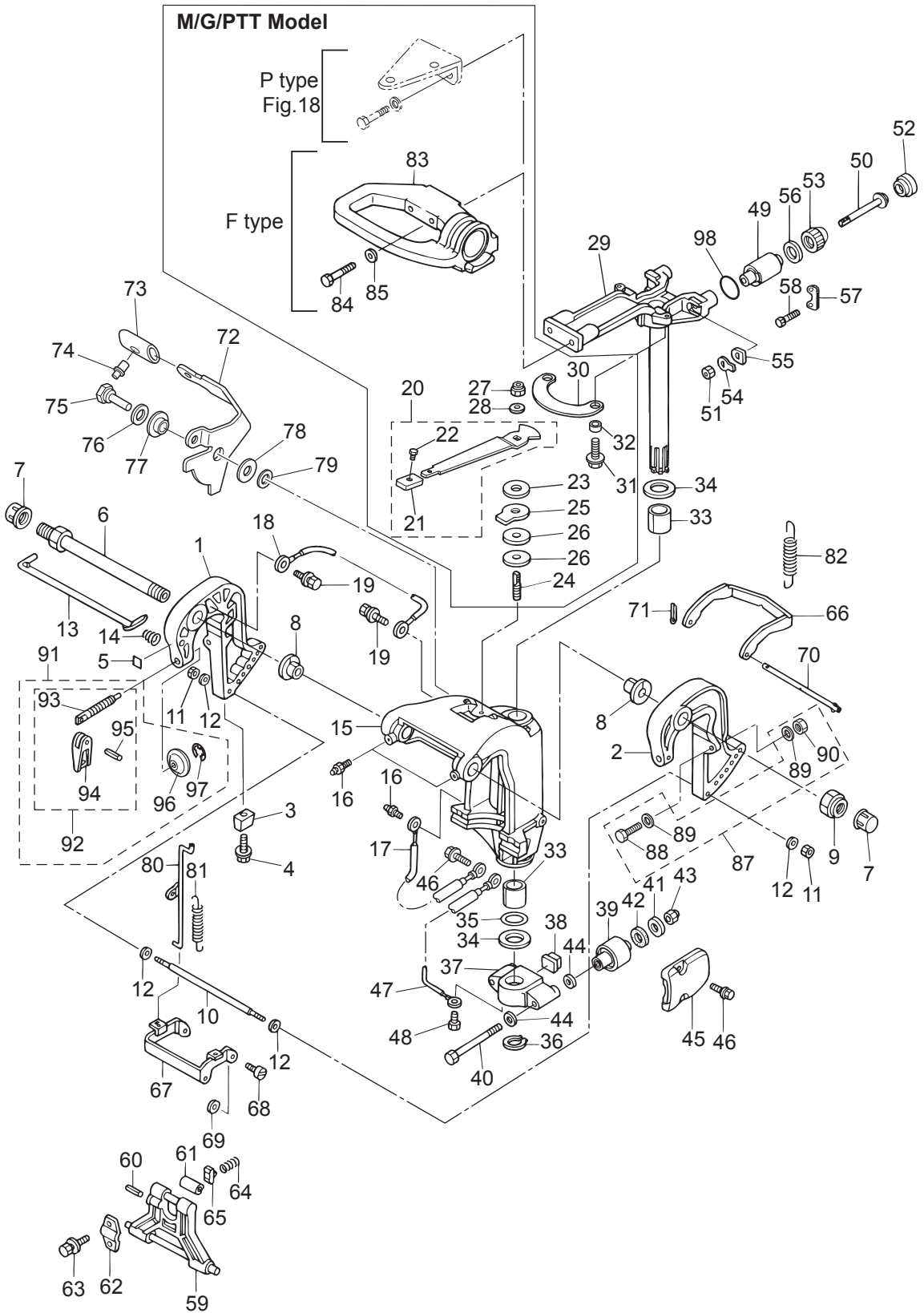
BRACKET (MANUAL TILT)
ブラケット (マニュアルチルト)



| Ref.No. 見出番号 | Part No. 部品番号 | Description 部品名 | Q'ty/個数 | | Remarks 備考 |
|-----------------|------------------|--|---------|--------|----------------|
| | | | MFS25C | MFS30C | |
| 12-1 | 3AEQ62112-3 | CLAMP BRACKET (R) クランプブラケット (R) | 1 | 1 | Starboard Side |
| 12-2 | 3AEQ62113-3 | CLAMP BRACKET (L) クランプブラケット (L) | 1 | 1 | Port Side |
| 12-3 | 3B7-60218-1 | ANODE アノード | 1 | 1 | |
| 12-4 | 910103-5630 | BOLT ボルト | 1 | 1 | |
| 12-5 | 3H8-72049-0 | CO-PILOT DECAL コパイロットデカル | 1 | 1 | for MF/EF Type |
| 12-6 | 3AC-62191-0 | SWIVEL BRACKET SHAFT ASSY スィベルブラケットシャフトアッセン | 1 | 1 | Bracket Bolt |
| 12-7 | 346-62127-0 | CAP NUT キャップナット ブラケットボルト | 2 | 2 | for MF/EF Type |
| 12-8 | 349-62126-0 | BUSHING ブッシング | 2 | 2 | |
| 12-9 | 346-62124-1 | NYLON NUT 7/8-14 ナイロンナット 7/8-14 | 1 | 1 | |
| 12-10 | 346-62117-1 | DISTANCE PIECE ディスタンスピース | 1 | 1 | |
| 12-11 | 930103-0600 | NUT ナット | 2 | 2 | |
| 12-12 | 9401E3-0600 | WASHER ワッシャ | 4 | 4 | |
| 12-13 | 345-62121-1 | THRUST ROD スラストロッド | 1 | 1 | |
| 12-14 | 345-62122-2 | THRUST ROD SPRING スラストロッドスプリング | 1 | 1 | |
| 12-15 | 3AEQ62310-2 | SWIVEL BRACKET スィベルブラケット | 1 | 1 | |
| 12-16 | 344-67177-1 | GREASE FITTING グリスフィッティング | 3 | 3 | |
| 12-17 | 3C8-62396-1 | GROUND L=210 グラウンド (アースワイヤ) L=210 | 1 | 1 | |
| 12-18 | 398-62396-1 | GROUND L=130 グラウンド (アースワイヤ) L=130 | 1 | 1 | |
| 12-19 | 910103-5612 | BOLT ボルト | 2 | 2 | |
| 12-20 | 3AC-62450-0 | FRICTION LEVER ASSY フリクションレバーアッセン | 1 | 1 | for MF/EF Type |
| 12-21 | 3AC-63012-0 | * GRIP * グリップ コパイロットハンドル | 1 | 1 | |
| 12-22 | 346-66334-0 | * STOPPER * ストップ リハースロックレバーグリップ | 1 | 1 | |
| 12-23 | 3R3-62443-0 | WASHER 8.1-20-0.8 ワッシャ 8.1-20-0.8 | 1 | 1 | for MF/EF Type |
| 12-24 | 3R3-62445-0 | BOLT M8 P1.25 ボルト コパイロット | 1 | 1 | for MF/EF Type |
| 12-25 | 3R3-62448-1 | WASHER 8.5-38-3 ワッシャ コパイロット | 1 | 1 | for MF/EF Type |
| 12-26 | 3R3-62449-0 | DISC 8.5-38-2 ディスク コパイロット 8.5-38-2 | 2 | 2 | for MF/EF Type |
| 12-27 | 930403-0800 | NYLON NUT 8-P1.25 ナイロンナット 8-P1.25 | 1 | 1 | for MF/EF Type |
| 12-28 | 9401E3-0800 | WASHER ワッシャ | 1 | 1 | for MF/EF Type |
| 12-29 | 3AHQ62010-0 | STEERING SHAFT ASSY ステアリングシャフトアッセン | 1 | 1 | |

Fig. 12

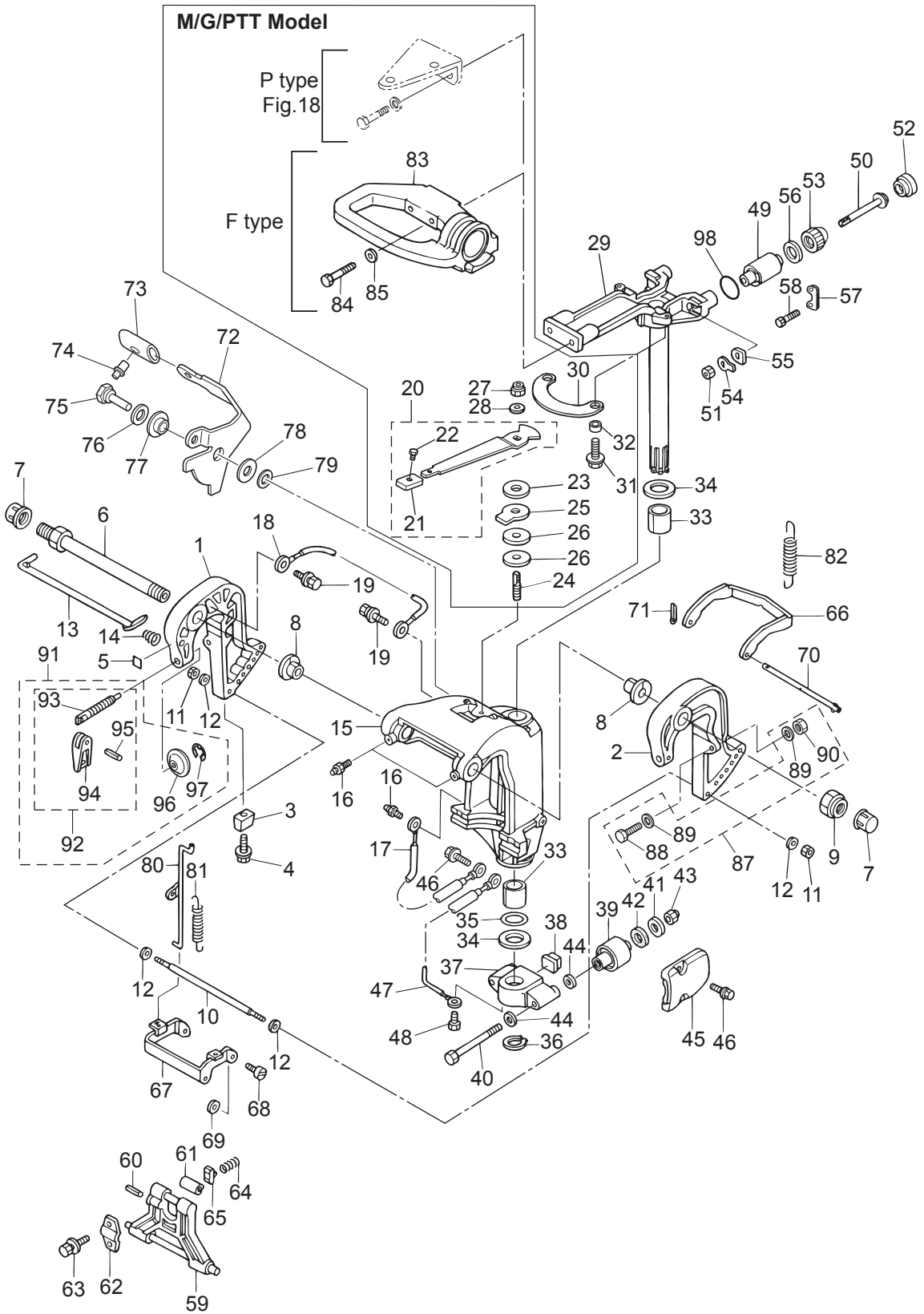
BRACKET (MANUAL TILT)
 ブラケット (マニュアルチルト)



| Ref.No. 見出番号 | Part No. 部品番号 | Description 部 品 名 | Q' ty/個数 | | Remarks 備 考 |
|-----------------|------------------|--|----------|--------|----------------|
| | | | MFS25C | MFS30C | |
| 12-30 | 3AC-62447-0 | PLATE プレート コハ [°] イロット | 1 | 1 | for MF/EF Type |
| 12-31 | 910103-5616 | BOLT ボルト | 2 | 2 | for MF/EF Type |
| 12-32 | 3AC-63619-0 | COLLAR 6.5-10.7-6.5 カラー 6.5-10.7-6.5 | 2 | 2 | for MF/EF Type |
| 12-33 | 353-62417-0 | BUSHING 30-36-41 ブッシング フラケットシャフト 30-36-41 | 2 | 2 | |
| 12-34 | 353-62423-1 | THRUST PLATE (UPPER) 31-50-2 スラストプレート (アッパ) 31-50-2 | 2 | 2 | |
| 12-35 | 353-62415-0 | O-RING 3.5-29.7 リング フラケットシャフト 3.5-29.7 | 1 | 1 | |
| 12-36 | 945103-2800 | C-RING d=28 Cリング d=28 | 1 | 1 | |
| 12-37 | 3AEQ61411-1 | MOUNT BRACKET マウントブラケット | 1 | 1 | |
| 12-38 | 3C8-61336-0 | DAMPER (LOWER) ダンパ [°] (ロウ) | 1 | 1 | |
| 12-39 | 3C8-61302-1 | RUBBER MOUNT (LOWER) ラバ [°] -マウント (ロウ) | 2 | 2 | |
| 12-40 | 3R0-61321-0 | BOLT 12-143 ボルト ラバ [°] -マウント (ロウ) | 2 | 2 | |
| 12-41 | 353-61334-0 | WASHER 13-34-3 ワッシャ 13-34-3 | 2 | 2 | |
| 12-42 | 3C7-61338-0 | DAMPER 21-36-5 ダンパ [°] 21-36-5 | 2 | 2 | |
| 12-43 | 3R0-61324-0 | NYLON NUT 12-P1.25 ナイロンナット 12-P1.25 | 2 | 2 | |
| 12-44 | 9402E3-1200 | WASHER ワッシャ | 4 | 4 | |
| 12-45 | 3R0Q61342-0 | MOUNT HOLDING PLATE (LOWER) マウントホールディングプレート (ロウ) | 2 | 2 | |
| 12-46 | 9101E3-5620 | BOLT ボルト | 4 | 4 | |
| 12-47 | 3A3-62396-1 | GROUND L=110 グラウンド [°] (アースワイヤ) L=110 | 1 | 1 | |
| 12-48 | 910103-5612 | BOLT ボルト | 1 | 1 | |
| 12-49 | 3R0-61301-1 | RUBBER MOUNT (UPPER) ラバ [°] -マウント (アッパ) | 2 | 2 | |
| 12-50 | 3R0-61307-0 | BOLT 10-111 ボルト マウントラバ [°] - | 2 | 2 | |
| 12-51 | 930103-1000 | NUT 10-P1.5 ナット 10-P1.5 | 2 | 2 | |
| 12-52 | 3R0-61333-0 | DAMPER (UPPER) ダンパ [°] (アッパ) | 2 | 2 | |
| 12-53 | 3R0-61337-1 | DAMPER (UPPER) ダンパ [°] (アッパ) | 2 | 2 | |
| 12-54 | 3R0-61323-0 | LOCK PLATE ロックプレート マウントラバ [°] - | 2 | 2 | |
| 12-55 | 345-61322-2 | WASHER 10.1-18-2.5 ワッシャ マウントラバ [°] - | 2 | 2 | |
| 12-56 | 3R0-61335-0 | LOCK PLATE ロックプレート アッパ [°] | 2 | 2 | |
| 12-57 | 3R0-61312-1 | RUBBER MOUNT RETAINER ラバ [°] -マウントリテーナ | 2 | 2 | |
| 12-58 | 9101E3-0620 | BOLT ボルト | 4 | 4 | |

Fig. 12

BRACKET (MANUAL TILT)
ブラケット (マニュアルチルト)



| Ref.No. 見出番号 | Part No. 部品番号 | Description 部品名 | Q'ty/個数 | | Remarks 備考 |
|-----------------|------------------|--|---------|--------|-----------------|
| | | | MFS25C | MFS30C | |
| 12-59 | 349Q62993-2 | TILT STOPPER チルトストッパ | 1 | 1 | |
| 12-60 | 951403-0640 | SPRING PIN スプリングピン | 1 | 1 | |
| 12-61 | 346-62437-0 | BUSHING 10.2-12-29.5 ブッシング 10.2-12-29.5 | 1 | 1 | |
| 12-62 | 3AC-62439-0 | SETTING PLATE セッティングプレート チルトストッパ | 1 | 1 | |
| 12-63 | 3AC-63201-0 | BOLT 10-25 ボルト | 2 | 2 | |
| 12-64 | 3C8-62421-1 | FRICTION SPRING フリクションスプリング | 1 | 1 | |
| 12-65 | 346-62438-0 | SETTING PIECE セッティングピース チルトストッパ | 1 | 1 | |
| 12-66 | 346-66322-0 | REVERSE LOCK リバースロック | 1 | 1 | |
| 12-67 | 349-66313-0 | REVERSE LOCK ARM リバースロックアーム | 1 | 1 | |
| 12-68 | 336-66319-1 | PIVOT BOLT ピボットボルト | 2 | 2 | |
| 12-69 | 3R0-66308-0 | WASHER 6-16-1.5 ワッシャ 6-16-1.5 | 2 | 2 | |
| 12-70 | 346-66321-0 | REVERSE LOCK ROD リバースロックロッド | 1 | 1 | |
| 12-71 | 951503-0212 | SPLIT PIN 2-12 スプリットピン 2-12 | 1 | 1 | |
| 12-72 | 3P0-66311-0 | REVERSE LOCK LEVER リバースロックレバー | 1 | 1 | |
| 12-73 | 3AL-66333-0 | REVERSE LOCK LEVER GRIP リバースロックレバーグリップ | 1 | 1 | |
| 12-74 | 346-66334-0 | STOPPER ストッパ リバースロックレバーグリップ | 1 | 1 | |
| 12-75 | 3AL-05254-0 | SHOULDER BOLT 6-8 ショルダーボルト 6-8 | 1 | 1 | |
| 12-76 | 940103-0800 | WASHER ワッシャ | 1 | 1 | |
| 12-77 | 3AL-05212-0 | BUSHING 8.1-20 ブッシング 8.1-20 | 1 | 1 | |
| 12-78 | 3AA-83719-0 | WASHER 8.5-18-1.6 ワッシャ 8.5-18-1.6 | 1 | 1 | |
| 12-79 | 3R0-66308-0 | WASHER 6-16-1.5 ワッシャ 6-16-1.5 | 1 | 1 | |
| 12-80 | 349-66312-0 | REVERSE LOCK LINK リバースロックリンク | 1 | 1 | |
| 12-81 | 346-66323-1 | REVERSE LOCK LEVER SPRING リバースロックレバースプリング | 1 | 1 | |
| 12-82 | 1 346-66331-0 | REVERSE LOCK SPRING (S) リバースロックスプリング (S) | 1 | 1 | for Transom "S" |
| 12-82 | 2 3R0-66332-0 | REVERSE LOCK SPRING (L) リバースロックスプリング (L) | 1 | 1 | for Transom "L" |
| 12-83 | 3R3Q62001-0 | STEERING BRACKET ステアリングブラケット | 1 | 1 | for MF/EF Type |
| 12-84 | 3R3-62094-2 | BOLT 10-80 ボルト 10-80 | 2 | 2 | for MF/EF Type |
| 12-85 | 9401E3-1000 | WASHER ワッシャ | 2 | 2 | for MF/EF Type |
| 12-87 | 3AC-72120-0 | RIGGING BOLT SET リギングボルトセット | 1 | 1 | |

Fig. 12

BRACKET (MANUAL TILT)
ブラケット (マニュアルチルト)

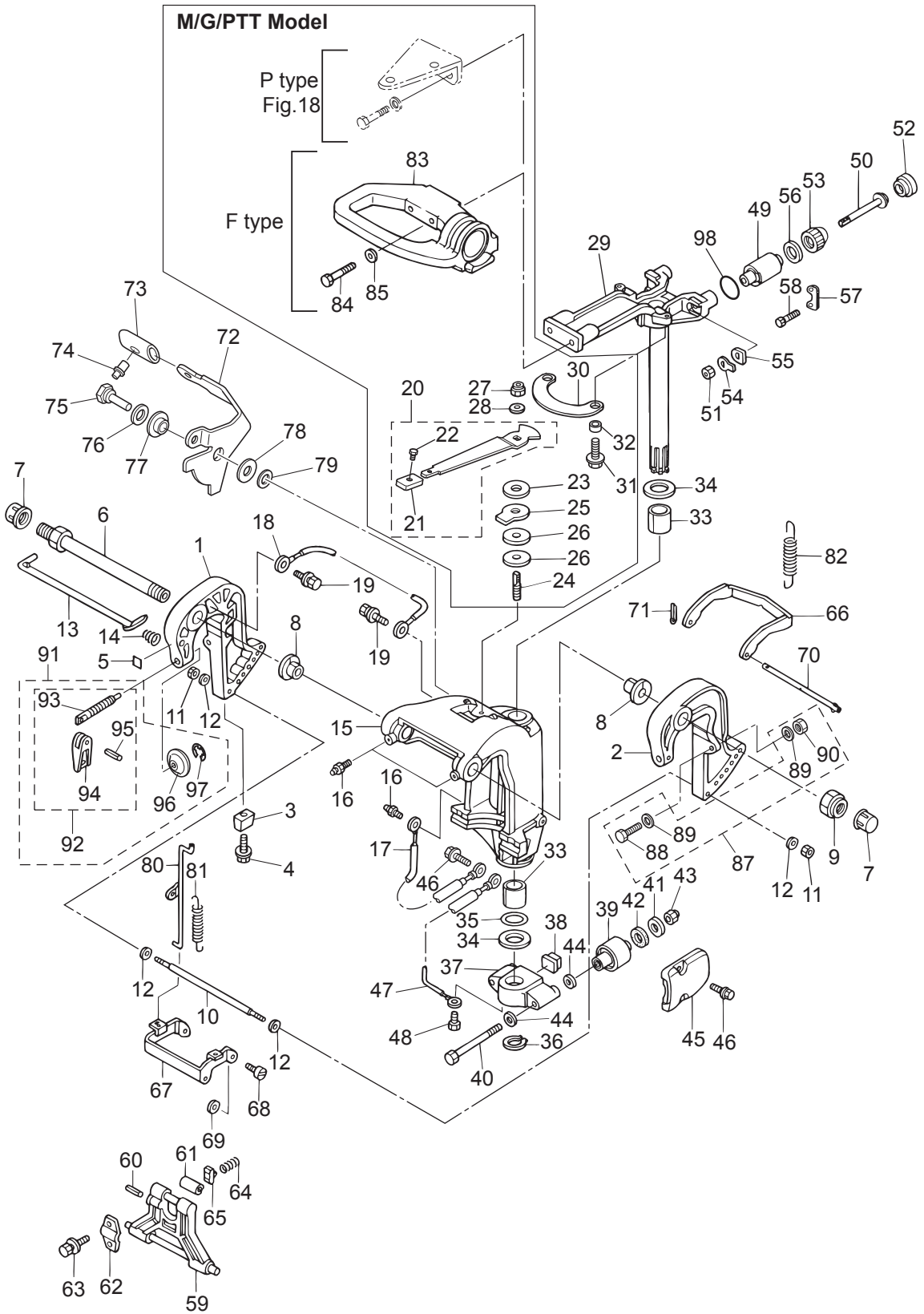
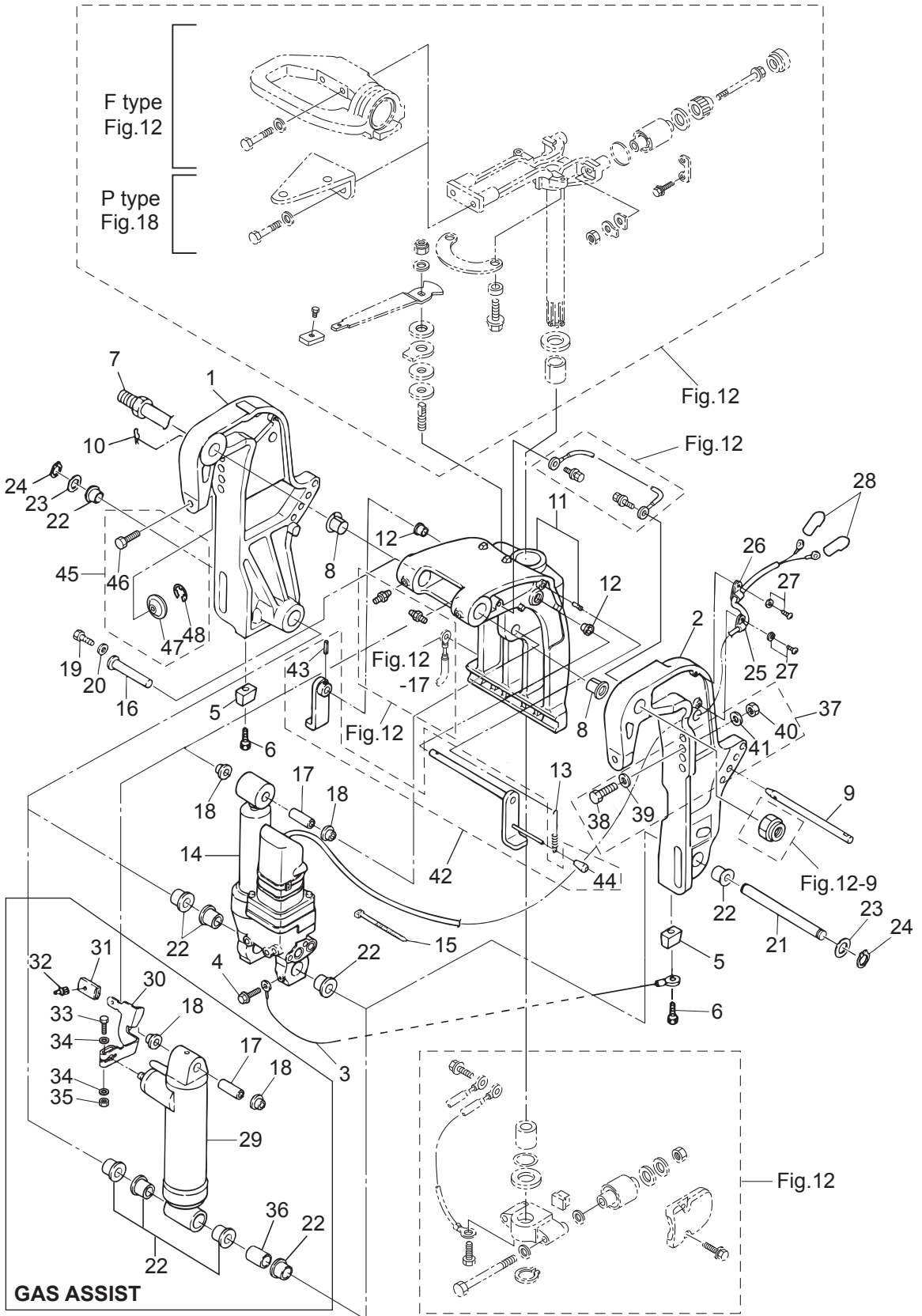


Fig. 13

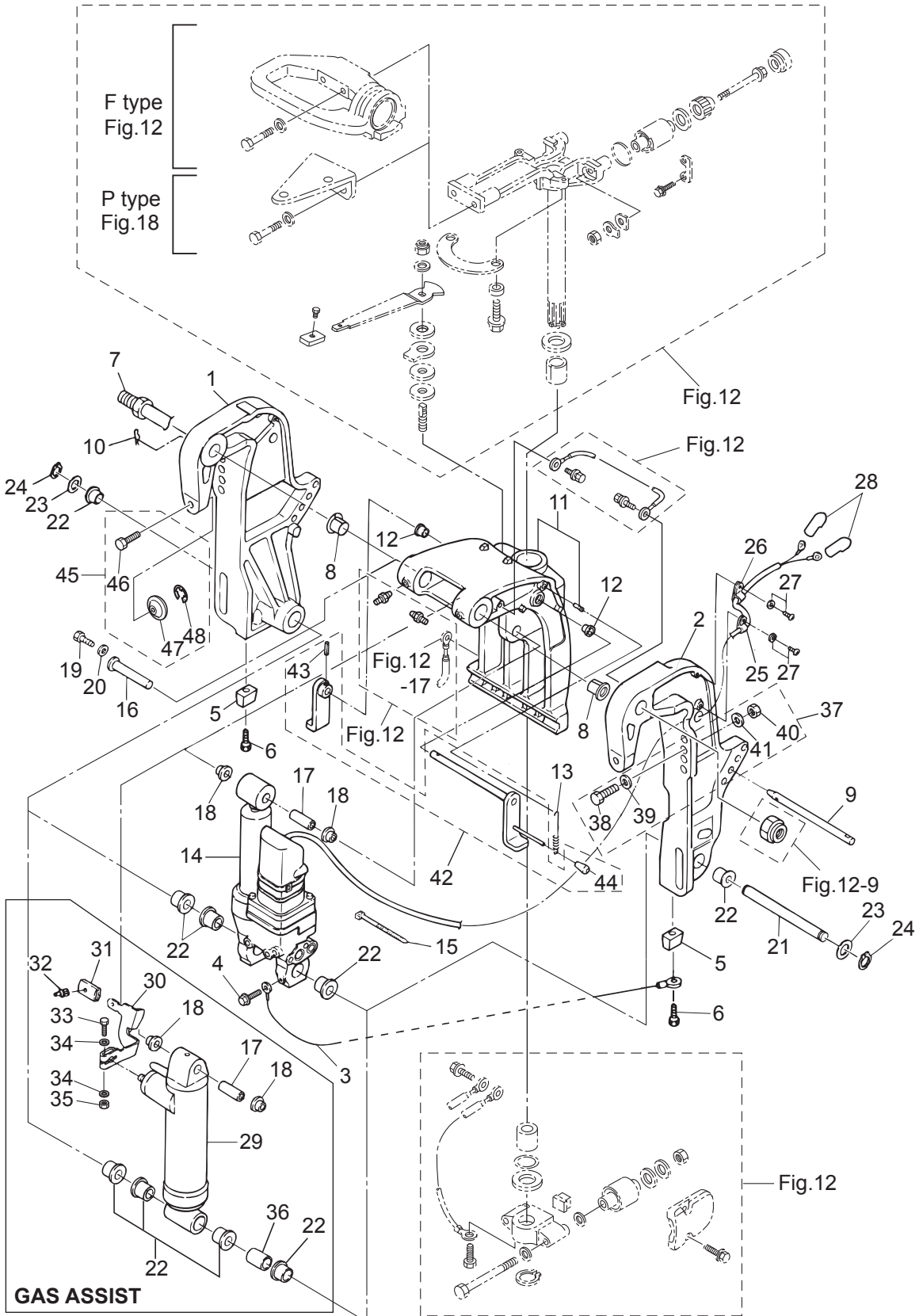
BRACKET (PTT · GAS ASSIST)
ブラケット (PTT · ガスアシスト)



| Ref.No. 見出番号 | Part No. 部品番号 | Description 部品名 | Q'ty/個数 | | Remarks 備考 |
|-----------------|------------------|--|---------|--------|---|
| | | | MFS25C | MFS30C | |
| 13-1 | 1 | 3AFQ77211-1 CLAMP BRACKET (PTT-R) クランプブラケット (PTT-R) | 1 | 1 | for Gas Assist Model Starboard Side |
| 13-1 | 2 | 3AEQ77211-1 CLAMP BRACKET (PTT-R) クランプブラケット (PTT-R) | 1 | 1 | for PTT Model Starboard Side |
| 13-2 | 1 | 3AFQ77212-2 CLAMP BRACKET (PTT-L) クランプブラケット (PTT-L) | 1 | 1 | for Gas Assist Model Port Side |
| 13-2 | 2 | 3AEQ77212-2 CLAMP BRACKET (PTT-L) クランプブラケット (PTT-L) | 1 | 1 | for PTT Model Port Side |
| 13-3 | | 398-62396-1 GROUND L=130 グラウンド (アースワイヤ) L=130 | 1 | 1 | Clamp Bracket-Swivel Bracket |
| 13-4 | | 910103-5612 BOLT ボルト | 1 | 1 | for PTT Model |
| 13-5 | | 3B7-60218-1 ANODE アノード | 2 | 2 | |
| 13-6 | | 910103-5630 BOLT ボルト | 2 | 2 | |
| 13-7 | | 3AD-62191-0 SWIVEL BRACKET SHAFT ASSY スイベルブラケットシャフトアッシー | 1 | 1 | Bracket Bolt |
| 13-8 | | 3C8-77213-0 BUSHING ブッシング ブラケットボルト | 2 | 2 | |
| 13-9 | | 3R0-77118-0 PTT THRUST ROD PTTスラストロッド | 1 | 1 | |
| 13-10 | | 951603-1000 SNAP PIN スナップピン | 1 | 1 | |
| 13-11 | | 3ACQ77208-2 SWIVEL BRACKET ASSY スイベルブラケットアッシー | 1 | 1 | |
| 13-12 | | 353-63207-0 COLLAR 10.2-12-12 カラー 10.2-12-12 | 2 | 2 | |
| 13-13 | | 3R0-62473-0 TILT STOPPER SPRING チルトストッパースプリング | 1 | 1 | |
| 13-14 | | 3AC-77151-1 PT ASSY PTアッシー | 1 | 1 | see Fig.14 for PTT Model |
| 13-15 | | 1H2-31534-0 BAND LEAD WIRE 300 バンドリードワイヤ 300 | 1 | 1 | for PTT Model |
| 13-16 | | 3KY-77071-0 CYLINDER PIN (UPPER) シリンダピン (アッパ) | 1 | 1 | |
| 13-17 | | 3R0-77075-0 BUSHING 13-16-40 ブッシング 13-16-40 | 1 | 1 | |
| 13-18 | | 3R0-77076-0 BUSHING 13-17-19.5 13-17-19.5 ブッシング 13-17-19.5 | 2 | 2 | |
| 13-19 | | 910103-0612 BOLT ボルト | 1 | 1 | |
| 13-20 | | 345-05122-1 WASHER 6.5-23-1.5 ワッシャ 6.5-23-1.5 | 1 | 1 | |
| 13-21 | | 3KY-77101-0 CYLINDER PIN (LOWER) シリンダピン (ロウ) | 1 | 1 | |
| 13-22 | 1 | 3C8-77076-1 BUSHING 18-24-22 ブッシング 18-24-22 | 5 | 5 | Clamp Bracket, Cylinder for PTT Model |
| 13-22 | 2 | 3C8-77076-1 BUSHING 18-24-22 ブッシング 18-24-22 | 6 | 6 | Clamp Bracket, Cylinder for Gas Assist Model |
| 13-23 | | 3R0-77112-0 WASHER 18.2-34-1 ワッシャ 18.2-34-1 | 2 | 2 | |
| 13-24 | | 945103-1800 C-RING d=18 Oリング d=18 | 2 | 2 | |
| 13-25 | | 336-06973-0 CLAMP 6-9.5L クランプ 6-9.5L | 1 | 1 | for PTT Model |
| 13-26 | | 345-06915-0 CLAMP 6.5-14L クランプ 6.5-14L | 1 | 1 | for PTT Model |

Fig. 13

BRACKET (PTT · GAS ASSIST)
ブラケット (PTT · ガスアシスト)

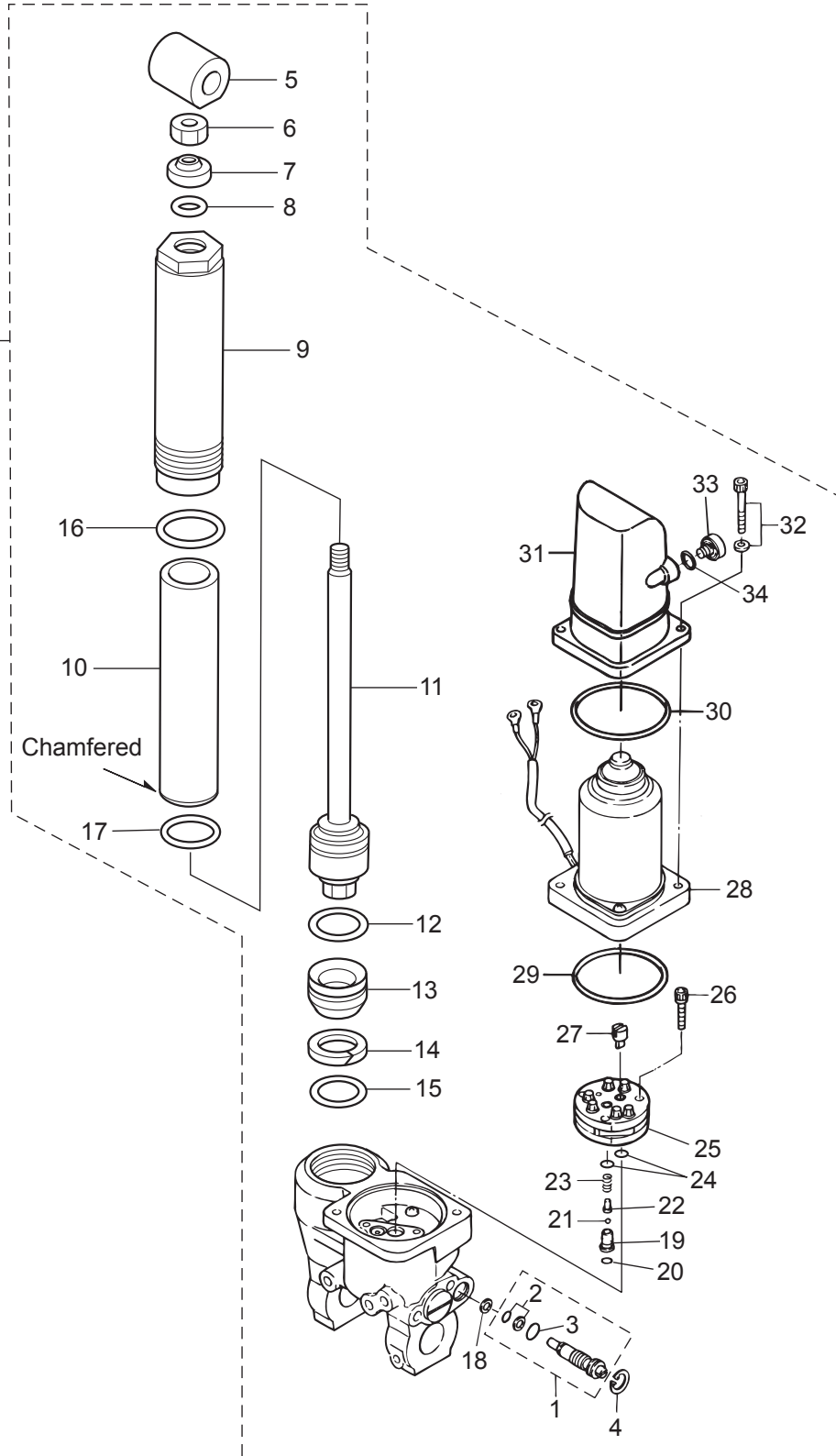


| Ref.No. 見出番号 | Part No. 部品番号 | Description 部 品 名 | Q' ty/個数 | | Remarks 備 考 |
|-----------------|------------------|---|----------|--------|---------------------------------------|
| | | | MFS25C | MFS30C | |
| 13-27 | 921503-5612 | SCREW スクリュ | 2 | 2 | for PTT Model |
| 13-28 | 3Y1-76145-0 | TERMINAL CAP 8-13-28 ターミナルキャップ | 2 | 2 | Red Starter Solenoid for PTT Model |
| 13-29 | 3R0Q77601-2 | GAS SHOCK ABSORBER ガスショックアブソーバ | 1 | 1 | for Gas Assist Model |
| 13-30 | 3R0-66311-0 | REVERSE LOCK LEVER リバースロックレバー | 1 | 1 | for Gas Assist Model |
| 13-31 | 3AL-66333-0 | REVERSE LOCK LEVER GRIP リバースロックレバーグリップ | 1 | 1 | for Gas Assist Model |
| 13-32 | 346-66334-0 | STOPPER ストッパー | 1 | 1 | for Gas Assist Model |
| 13-33 | 3V2-60001-0 | BOLT 6-35 ボルト 6-35 | 1 | 1 | for Gas Assist Model |
| 13-34 | 940103-0600 | WASHER ワッシャ | 2 | 2 | for Gas Assist Model |
| 13-35 | 930103-0600 | NUT ナット | 1 | 1 | for Gas Assist Model |
| 13-36 | 3R0-77105-0 | COLLAR 18.2-21.7-30 カラー 18.2-21.7-30 | 1 | 1 | for Gas Assist Model |
| 13-37 | 3AD-72120-0 | RIGGING BOLT SET リギングボルトセット | 1 | 1 | |
| 13-38 | 3C7-62133-2 | * BOLT 12-105 P1.25 * ボルト 12-105 P1.25 | 4 | 4 | |
| 13-39 | 353-61334-0 | * WASHER 13-34-3 * ワッシャ 13-34-3 | 4 | 4 | |
| 13-40 | 3C7-62139-1 | * NUT 12-P1.25 * ナット 12-P1.25 | 4 | 4 | |
| 13-41 | 9401E3-1200 | * WASHER * ワッシャ | 4 | 4 | |
| 13-42 | 1 3GF-62466-1 | TILT STOPPER KIT チルトストッパーキット | 1 | 1 | for PTT Model |
| 13-42 | 2 3AC-62466-1 | TILT STOPPER KIT チルトストッパーキット | 1 | 1 | for Gas Assist Model |
| 13-43 | 951403-3516 | * SPRING PIN 3.5-16 * スプリングピン 3.5-16 | 1 | 1 | |
| 13-44 | 369-62433-1 | * TILT STOPPER GRIP * チルトストッパーグリップ | 1 | 1 | |
| 13-45 | 3C8-77217-0 | CLAMP SCREW KIT クランプスクリュキット | 2 | 2 | |
| 13-46 | 3C8-77216-0 | * CLAMP SCREW (PTT) * クランプスクリュ (PTT) | 1 | 1 | |
| 13-47 | 332-62101-1 | * CLAMP SCREW PAD * クランプスクリュパッド | 1 | 1 | |
| 13-48 | 3C8-62107-0 | * SHOULDER BOLT * ショルダーボルト | 1 | 1 | |
| | | | | | |
| | | | | | |
| | | | | | |
| | | | | | |
| | | | | | |
| | | | | | |
| | | | | | |
| | | | | | |
| | | | | | |

Fig. 14

POWER TILT
パワーチルト

Fig.13-14



| Ref.No. 見出番号 | Part No. 部品番号 | Description 部 品 名 | Q' ty/個数 | | Remarks 備 考 |
|-----------------|------------------|------------------------------------|----------|--------|----------------|
| | | | MFS25C | MFS30C | |
| 14-1 | 3AC-77175-0 | MANUAL VALVE ASSY マニュアルバルブアッソ | 1 | 1 | |
| 14-2 | 3R0-77409-0 | * SEAL SET * シールセット | 1 | 1 | |
| 14-3 | 3R0-77177-0 | * O-RING 2.4-9.8 * オリング 2.4-9.8 | 1 | 1 | |
| 14-4 | 3Z5-77171-0 | C-RING Cリング | 1 | 1 | |
| 14-5 | 3AD-77367-0 | JOINT ジョイント | 1 | 1 | |
| 14-6 | 3AC-77374-0 | NUT ナット | 1 | 1 | |
| 14-7 | 3AC-77382-0 | DUST SEAL ダストシール | 1 | 1 | |
| 14-8 | 3AC-77384-0 | O-RING 2.4-12.3 オリング 2.4-12.3 | 1 | 1 | |
| 14-9 | 3AC-77361-0 | CYLINDER シリンダ | 1 | 1 | |
| 14-10 | 3AC-77363-0 | INNER TUBE インナチューブ | 1 | 1 | |
| 14-11 | 3AC-77365-0 | PISTON ROD ASSY ピストンロッドアッソ | 1 | 1 | |
| 14-12 | 3AC-77375-0 | O-RING 2-28.5 オリング 2-28.5 | 1 | 1 | |
| 14-13 | 3AC-77377-0 | FREE PISTON フリーピストン | 1 | 1 | |
| 14-14 | 3AC-77376-0 | BACK-UP RING バックアップリング | 1 | 1 | |
| 14-15 | 3AC-77398-0 | O-RING 2.4-27.7 オリング 2.4-27.7 | 1 | 1 | |
| 14-16 | 3AC-77392-0 | O-RING 2-43.5 オリング 2-43.5 | 1 | 1 | |
| 14-17 | 3AC-77383-0 | O-RING 2-34.5 オリング 2-34.5 | 1 | 1 | |
| 14-18 | 3AC-77173-0 | SEAL WASHER シールワッシャ | 1 | 1 | |
| 14-19 | 3AC-77453-0 | VALVE SEAT バルブシート | 1 | 1 | |
| 14-20 | 3R0-77451-0 | O-RING 1.5-3.5 オリング 1.5-3.5 | 1 | 1 | |
| 14-21 | 3R0-77457-0 | BALL ボール | 1 | 1 | |
| 14-22 | 3AC-77454-0 | SPRING SEAT スプリングシート | 1 | 1 | |
| 14-23 | 3R0-77455-0 | SPRING スプリング | 1 | 1 | |
| 14-24 | 3B7-77433-0 | O-RING 1.5-6.5 オリング 1.5-6.5 | 2 | 2 | |
| 14-25 | 3R0-77430-0 | PUMP ポンプ | 1 | 1 | |
| 14-26 | 3B7-77431-1 | BOLT ボルト | 3 | 3 | |
| 14-27 | 3E0-77163-0 | COUPLING カップリング ホンブ | 1 | 1 | |
| 14-28 | 3AC-77180-0 | MOTOR ASSY モータアッソ | 1 | 1 | |
| 14-29 | 3R0-77167-0 | O-RING 2-62.5 オリング 2-62.5 | 1 | 1 | |

Fig. 14

POWER TILT
パワーチルト

Fig.13-14

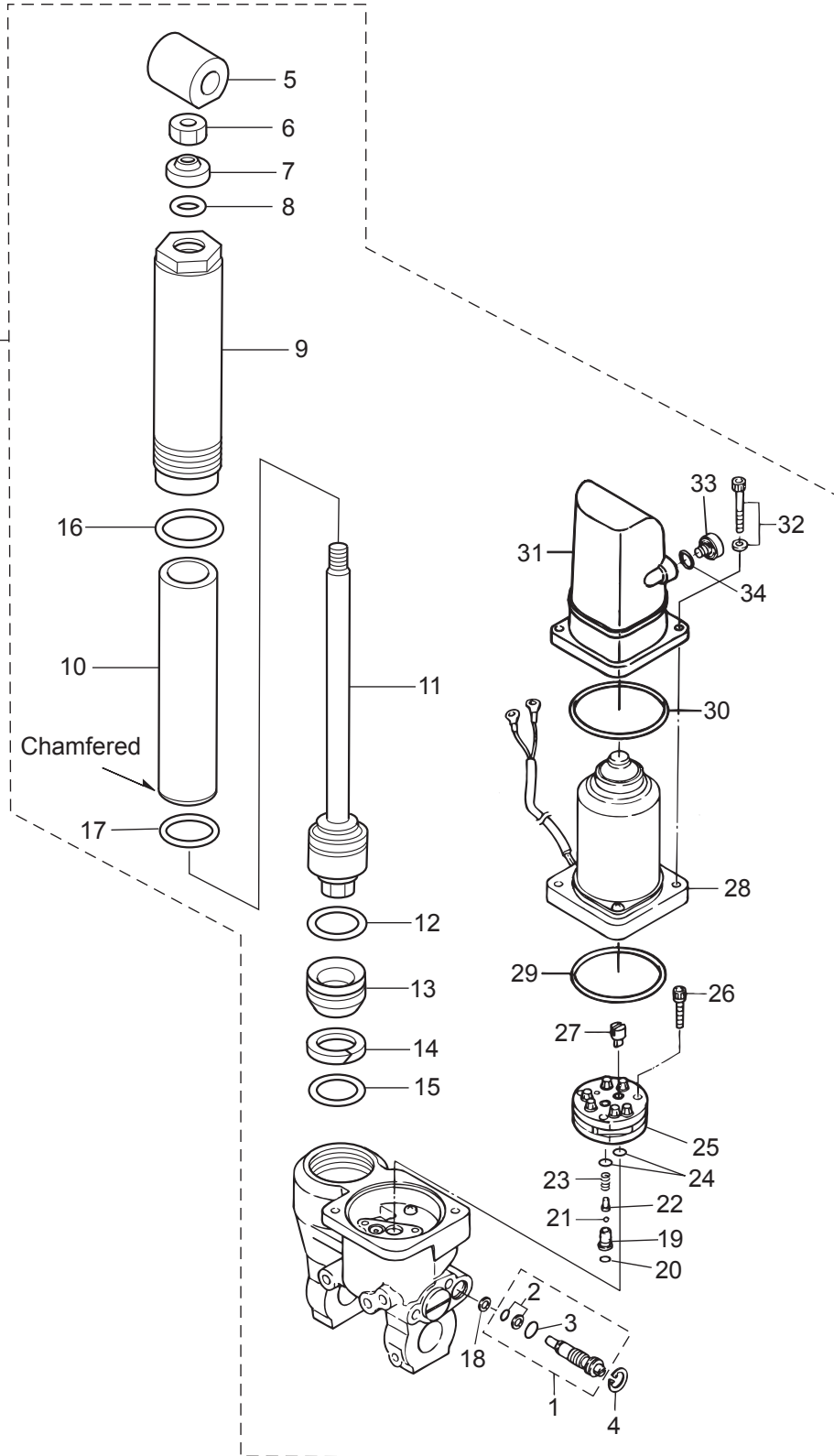
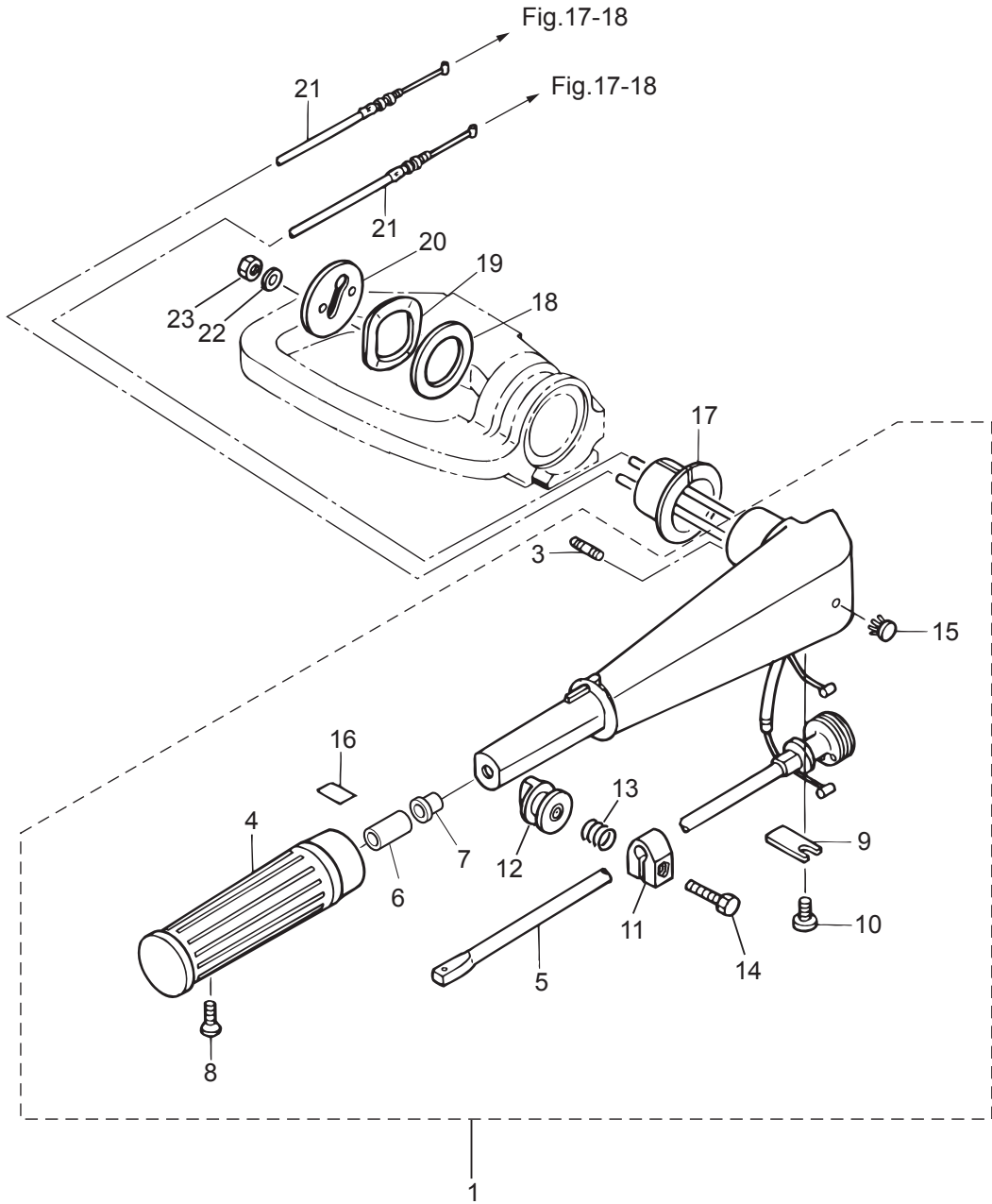


Fig. 15

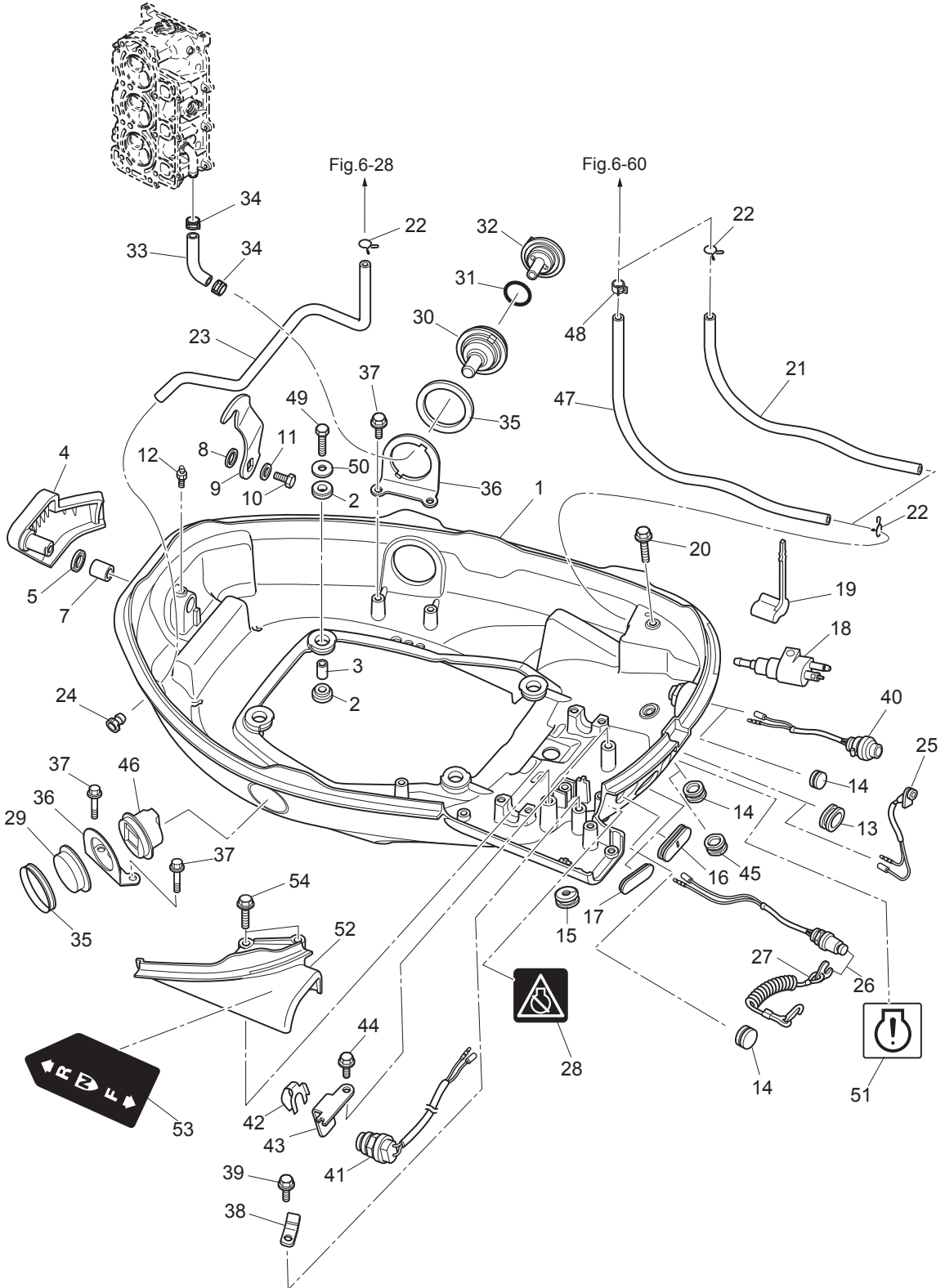
TILLER HANDLE
ティラハンドル



| Ref.No. 見出番号 | Part No. 部品番号 | Description 部 品 名 | Q' ty/個数 | | Remarks 備 考 |
|-----------------|------------------|---|----------|--------|----------------|
| | | | MFS25C | MFS30C | |
| 15-1 | 3ACQ63005-1 | TILLER HANDLE SUB-ASSY ティラーハンドルサブアッソ | 1 | 1 | |
| 15-3 | 3B2-63104-1 | * STUD * スタット | 2 | 2 | |
| 15-4 | 3R3-63012-0 | * GRIP * グリップ | 1 | 1 | |
| 15-5 | 3R3-63041-0 | * THROTTLE SHAFT * スロットルシャフト | 1 | 1 | |
| 15-6 | 345-63048-0 | * THROTTLE SHAFT DAMPER * スロットルシャフトダンパ A | 1 | 1 | |
| 15-7 | 350-63046-0 | * BUSHING 8.4-10-11 * フッソング 8.4-10-11 | 1 | 1 | |
| 15-8 | 921803-0525 | * SCREW * スクリュ | 1 | 1 | |
| 15-9 | 3B2-63063-0 | * THROTTLE SHAFT SUPPORT * スロットルシャフトサポート | 1 | 1 | |
| 15-10 | 9215E3-0612 | * SCREW * スクリュ | 1 | 1 | |
| 15-11 | 3V1-63035-1 | * FRICTION PIECE * フリクソソビース | 1 | 1 | |
| 15-12 | 3V1-63077-0 | * ADJUSTING NUT * アソジャストナット | 1 | 1 | |
| 15-13 | 3V1-63036-0 | * SPRING * スプリング | 1 | 1 | |
| 15-14 | 9101E3-0625 | * BOLT * ボルト | 1 | 1 | |
| 15-15 | 350-67154-0 | * PLASTIC RIVET 6.5 * プラスチックリベット 6.5 | 1 | 1 | |
| 15-16 | 3AC-72019-0 | * THROTTLE DECAL * スロットルデカール | 1 | 1 | |
| 15-17 | 3R3-63102-0 | BUSHING フッソング ハンドル | 1 | 1 | |
| 15-18 | 3R3-63108-0 | WASHER 39-52-1 ワッシャ 39-52-1 | 1 | 1 | |
| 15-19 | 3R3-63109-0 | WAVE WASHER 39.5-52-1.2 ウェーブワッシャ 39.5-52-1.2 | 1 | 1 | |
| 15-20 | 3R3-63107-0 | COVER カバー プレートステアリング | 1 | 1 | |
| 15-21 | 3NW-63600-0 | THROTTLE WIRE スロットルワイヤ | 2 | 2 | |
| 15-22 | 940103-0600 | WASHER ワッシャ | 2 | 2 | |
| 15-23 | 930103-0600 | NUT ナット | 2 | 2 | |
| | | | | | |
| | | | | | |
| | | | | | |
| | | | | | |
| | | | | | |
| | | | | | |
| | | | | | |
| | | | | | |
| | | | | | |

Fig. 16

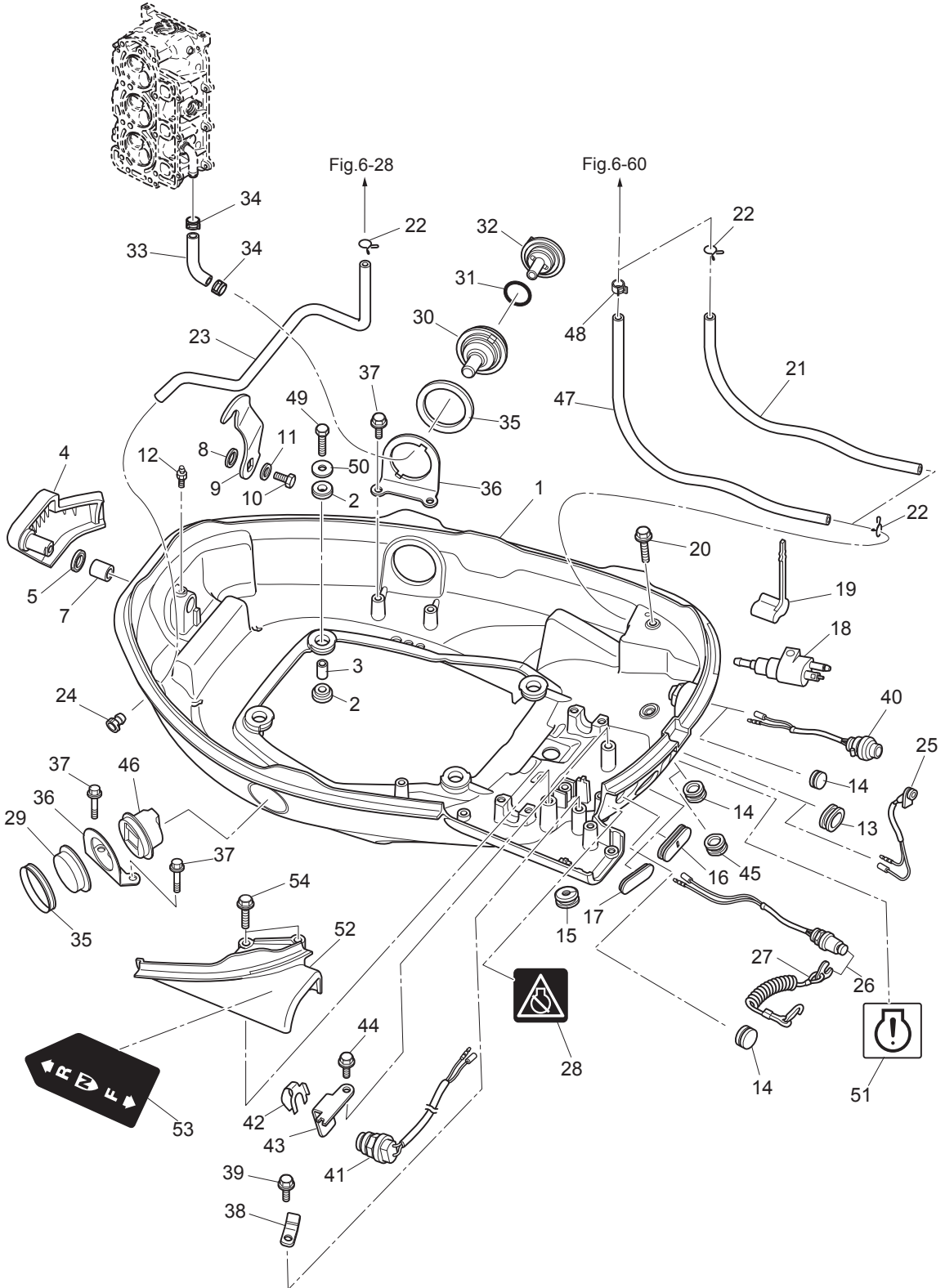
BOTTOM COWL
ボトムカウル



| Ref.No. 見出番号 | Part No. 部品番号 | Description 部 品 名 | Q'ty/個数 | | Remarks 備 考 | |
|-----------------|------------------|---|--------------------------------|--------|---|--|
| | | | MFS25C | MFS30C | | |
| 16-1 | 3NVQ67100-0 | BOTTOM COWL ボトムカウル | 1 | 1 | | |
| 16-2 | 346-67113-0 | MOUNT 8.5-14-2.5 マウント 8.5-14-2.5 | 8 | 8 | | |
| 16-3 | 346-67114-1 | SPACER 6.2-9-15.7 スペーサ 6.2-9-15.7 | 4 | 4 | | |
| 16-4 | 3NV-67141-0 | HOOK LEVER フックレバー | 1 | 1 | | |
| 16-5 | 338-67147-0 | SEAL RING 13.8-22-3.7 シールリング 13.8-22-3.7 | 1 | 1 | | |
| 16-7 | 350-67105-0 | HOOK LEVER BUSHING 14-16.5-17.7 フックレバーブッシング 14-16.5-17.7 | 1 | 1 | | |
| 16-8 | 941403-1400 | WAVE WASHER d=14 ウェーブワッシャ d=14 | 1 | 1 | | |
| 16-9 | 3NV-67142-0 | COVER HOOK カバーフック | 1 | 1 | | |
| 16-10 | 9101E3-0612 | BOLT ボルト | 1 | 1 | | |
| 16-11 | 3R0-66308-0 | WASHER 6-16-1.5 ワッシャ 6-16-1.5 | 1 | 1 | | |
| 16-12 | 344-67177-1 | GREASE FITTING グリスフィッティング | 1 | 1 | | |
| 16-13 | 3R3-67162-0 | GROMMET 25-15-3 グロメット ハットリケーブール | 1 | 1 | | |
| 16-14 | 1 | 345-67117-0 | GROMMET 17-2.7 グロメット 17-2.7 | 2 | 2 | for MF/EPT/EHT Type PTT Cord, Stop SW |
| 16-14 | 2 | 345-67117-0 | GROMMET 17-2.7 グロメット 17-2.7 | 1 | 1 | for EF/EFG Type |
| 16-14 | 3 | 345-67117-0 | GROMMET 17-2.7 グロメット 17-2.7 | 3 | 3 | for EP/EH Type |
| 16-15 | 3KY-67117-0 | GROMMET グロメット | 1 | 1 | for Trim Sensor Cord | |
| 16-16 | 3NW-63624-0 | GROMMET グロメット | 1 | 1 | for MF/EF/EFG Type Throttle Wire | |
| 16-17 | 3NV-63624-0 | GROMMET グロメット | 1 | 1 | for EP/EH/EPT/EHT Type Throttle Wire | |
| 16-18 | 394-70260-0 | FUEL CONNECTOR (MALE) フェエルコネクタ (エンジンメール) | 1 | 1 | | |
| 16-19 | 3H6-70262-0 | FUEL CONNECTOR PROTECTOR フェエルコネクタプロテクタ | 1 | 1 | | |
| 16-20 | 9101E3-5630 | BOLT ボルト | 1 | 1 | | |
| 16-21 | 98AB-50-370 | HOSE ホース | 1 | 1 | 98AB-501000 | |
| 16-22 | 338-02215-0 | CLIP φ10 クリップ φ10 | 3 | 3 | Fuel Hose, Water Hose | |
| 16-23 | 98AR-50-480 | HOSE ホース | 1 | 1 | | |
| 16-24 | 3T1-01138-0 | NIPPLE 6-8-11 ニッブル ウォータ | 1 | 1 | | |
| 16-25 | 3R3-71040-0 | PILOT LAMP ASSY パイロットランプアッセン | 1 | 1 | | |
| 16-26 | 398-06830-0 | STOP SWITCH ASSY ストップスイッチアッセン | 1 | 1 | for F Type | |
| 16-27 | 353-06821-0 | * STOP SWITCH LANYARD ASSY * ストップスイッチランヤードアッセン | 1 | 1 | | |
| 16-28 | 3AC-72200-0 | STOP SWITCH DECAL ストップスイッチデカール | 1 | 1 | for F Type | |

Fig. 16

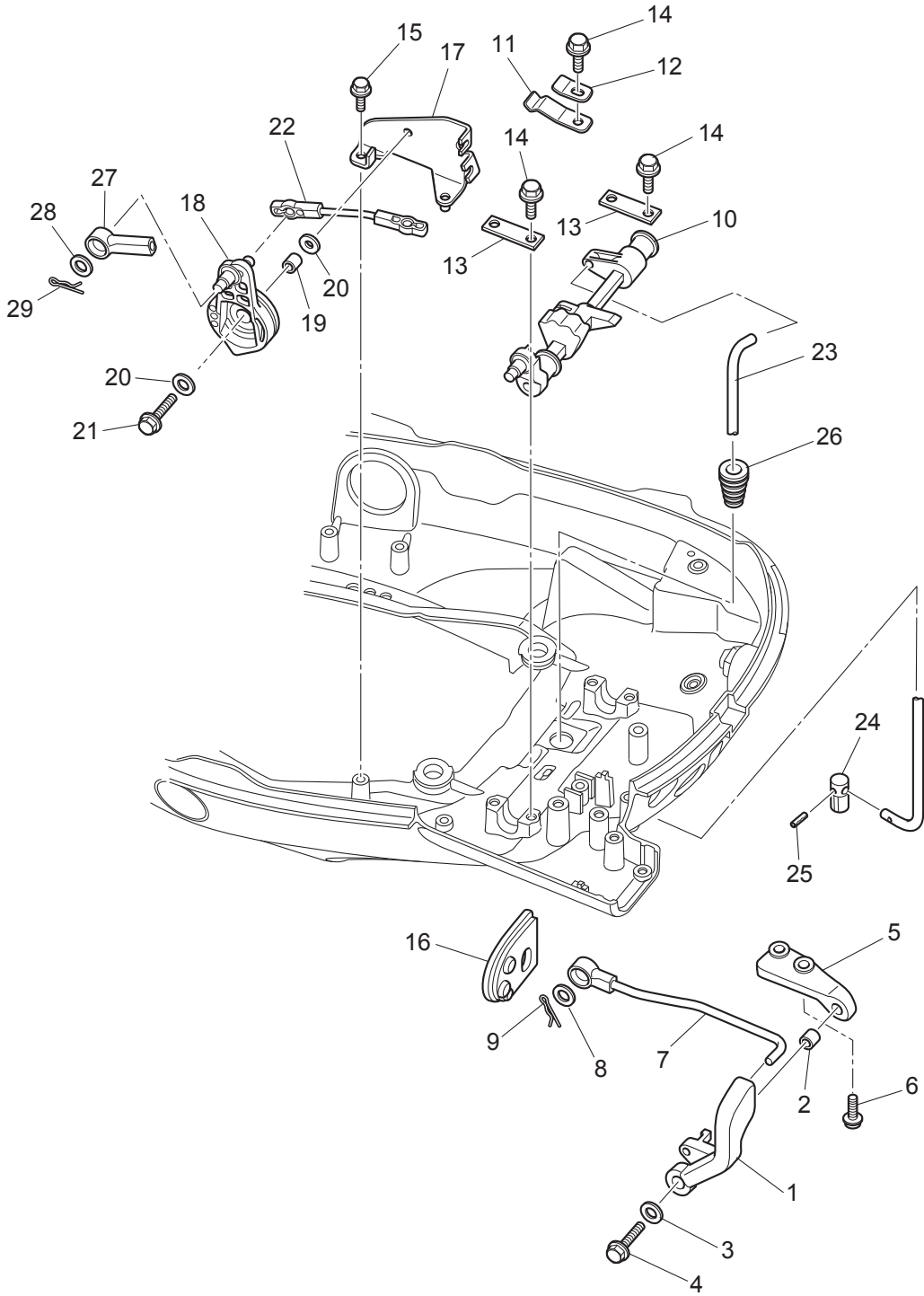
BOTTOM COWL
ボトムカウル



| Ref.No. 見出番号 | Part No. 部品番号 | Description 部品名 | Q'ty/個数 | | Remarks 備考 |
|-----------------|------------------|--|---------|--------|---------------------------------------|
| | | | MFS25C | MFS30C | |
| 16-29 | 3KY-72618-0 | GROMMET グロメット | 1 | 1 | except PTT Type |
| 16-30 | 3T1-72403-0 | FLUSHING CONNECTOR フラッシングコネクタ | 1 | 1 | |
| 16-31 | 3R0-07422-0 | O-RING 3.1-24.4 Oリング 3.1-24.4 | 1 | 1 | |
| 16-32 | 3T1-72404-0 | FLUSHING CONNECTOR CAP フラッシングコネクタキャップ | 1 | 1 | |
| 16-33 | 3FW-72410-1 | FLUSHING HOSE フラッシングホース | 1 | 1 | |
| 16-34 | 3T1-07737-1 | CLIP ϕ 17.8 クリップ ϕ 17.8 | 2 | 2 | |
| 16-35 | 3F3-72616-1 | GASKET ガスケット PTTスイッチ | 2 | 2 | PTT Switch Flushing Connector |
| 16-36 | 3NV-72617-0 | PTT SWITCH ASSY BRACKET PTTスイッチアッブラケット | 2 | 2 | PTT Switch Flushing Connector |
| 16-37 | 9101E3-5616 | BOLT ボルト | 4 | 4 | PTT Switch Flushing Connector |
| 16-38 | 3NV-63628-0 | CLAMP クランプ | 1 | 1 | for F Type |
| 16-39 | 9101E3-5616 | BOLT ボルト | 1 | 1 | for F Type |
| 16-40 | 3AA-76026-0 | MAIN SWITCH ASSY メインスイッチアッセン | 1 | 1 | for EF/EFG Type |
| 16-41 | 3NV-76080-0 | NEUTRAL SWITCH ニュートラルスイッチ | 1 | 1 | except MF Type |
| 16-42 | 398-76083-0 | NEUTRAL SWITCH ACTUATOR ニュートラルスイッチアクチエータ | 1 | 1 | except MF Type |
| 16-43 | 3NV-76081-0 | NEUTRAL SWITCH BRACKET ニュートラルスイッチブラケット | 1 | 1 | except MF Type |
| 16-44 | 9101E3-5616 | BOLT ボルト | 1 | 1 | except MF Type |
| 16-45 | 338-67163-0 | GROMMET 18-2.5 グロメット 18-2.5 | 1 | 1 | for EPT/EHT Type PT Cord |
| 16-46 | 3AC-72615-0 | PTT SWITCH ASSY PTTスイッチアッセン | 1 | 1 | for EPT/EHT Type |
| 16-47 | 3NW-04055-0 | LOW PERMEATION HOSE ローパーミエーションホース | 1 | 1 | Low Permeation Parts for USA Model |
| 16-48 | 3GT-35143-0 | CLIP ϕ 9.4 クリップ ϕ 9.4 | 1 | 1 | for USA Model |
| 16-49 | 9101E3-0630 | BOLT ボルト | 4 | 4 | |
| 16-50 | 346-67115-0 | WASHER 6.5-21-1 ワッシャ 6.5-21-1 | 4 | 4 | |
| 16-51 | 3AC-76190-0 | WARNING DECAL オイルプレッシャデカール | 1 | 1 | |
| 16-52 | 3NVQ67483-0 | REMOTE CONT CABLE STAY リモートコントロールケーブルステーカバー | 1 | 1 | |
| 16-53 | 3NV-67578-1 | SHIFT DECAL シフトデカール | 1 | 1 | for F Type |
| 16-54 | 9101E3-5630 | BOLT ボルト | 2 | 2 | |
| | | | | | |
| | | | | | |
| | | | | | |

Fig. 17

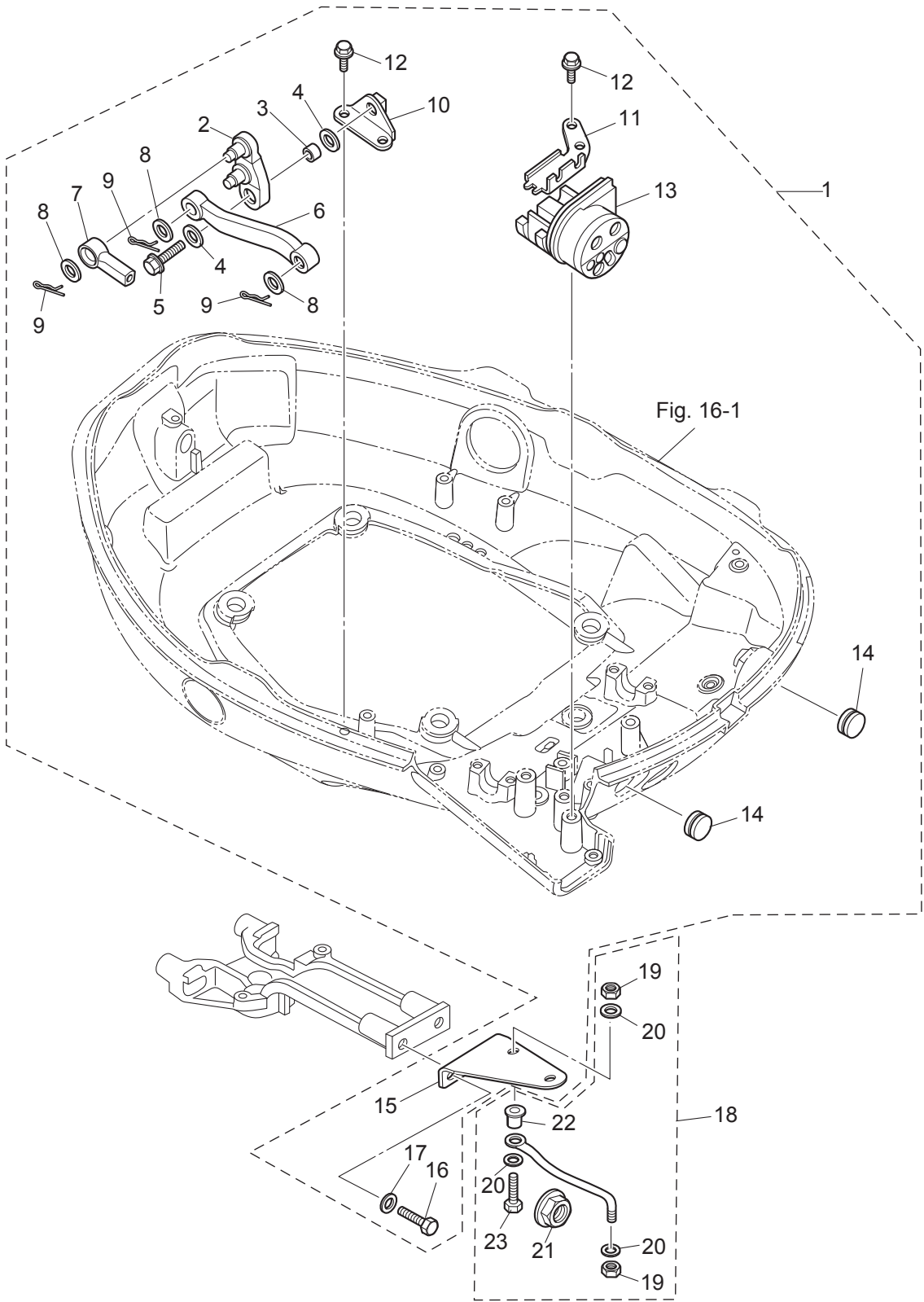
SHIFT · THROTTLE
シフト・スロットル



| Ref.No. 見出番号 | Part No. 部品番号 | Description 部 品 名 | Q'ty/個数 | | Remarks 備 考 |
|-----------------|------------------|---|---------|--------|------------------------|
| | | | MFS25C | MFS30C | |
| 17-1 | 3Y3-66110-0 | SHIFT LEVER シフトレバー | 1 | 1 | for MF/EF/EFG Type |
| 17-2 | 3H6-63619-1 | COLLAR 6.5-10.5-10 カラー フラケット 6.5-10.5-10 | 1 | 1 | for MF/EF/EFG Type |
| 17-3 | 346-67115-0 | WASHER 6.5-21-1 ワッシャ 6.5-21-1 | 1 | 1 | for MF/EF/EFG Type |
| 17-4 | 9101E3-0625 | BOLT ボルト | 1 | 1 | for MF/EF/EFG Type |
| 17-5 | 3NVQ67480-0 | SHIFT LEVER BRACKET シフトレバブラケット | 1 | 1 | for MF/EF/EFG Type |
| 17-6 | 9101E3-5616 | BOLT ボルト | 2 | 2 | for MF/EF/EFG Type |
| 17-7 | 3NW-66134-0 | SHIFT LEVER ROD シフトレバーロッド | 1 | 1 | for MF/EF/EFG Type |
| 17-8 | 3AA-83719-0 | WASHER 8.5-18-1.6 ワッシャ 8.5-18-1.6 | 1 | 1 | |
| 17-9 | 951603-0800 | SNAP PIN d=8 スナップピン d=8 | 2 | 2 | for MF/EF/EFG Type |
| 17-10 | 3NV-66130-0 | SHIFT LEVER SHAFT ASSY シフトレバーシャフトアッシー | 1 | 1 | |
| 17-11 | 3GF-66113-1 | SHIFT LEVER STOPPER シフトレバーストップパ | 1 | 1 | |
| 17-12 | 3C8-66117-0 | SHIFT DETENT SUPPORTER シフトデテントサポーター | 1 | 1 | |
| 17-13 | 3V1-66145-0 | HOLDER ホルダー シフトレバーシャフト | 2 | 2 | |
| 17-14 | 9101E3-5612 | BOLT ボルト | 5 | 5 | |
| 17-15 | 9101E3-5612 | BOLT ボルト | 2 | 2 | Throttle Wire Bracket |
| 17-16 | 3NV-63621-0 | GROMMET グロメット | 1 | 1 | for MF/EF/EFG Type |
| 17-17 | 3NV-63508-0 | THROTTLE WIRE BRACKET スロットルケーブルブラケット | 1 | 1 | |
| 17-18 | 3NV-63622-0 | THROTTLE DRUM ASSY スロットルドラムアッシー | 1 | 1 | |
| 17-19 | 3KY-76079-0 | COLLAR 6.5-10.5-9.3 カラー 6.5-10.5-9.3 | 1 | 1 | |
| 17-20 | 3C8-66308-0 | WASHER 6-16-1.5 ワッシャ 6-16-1.5 | 2 | 2 | |
| 17-21 | 910103-0620 | BOLT ボルト | 1 | 1 | |
| 17-22 | 3NV-63617-0 | THROTTLE ROD スロットルロッド | 1 | 1 | |
| 17-23 | 3R0-66211-0 | SHIFT ROD シフトロッド | 1 | 1 | |
| 17-24 | 3AL-66241-1 | SHIFT ROD JOINT シフトロッドジョイント | 1 | 1 | |
| 17-25 | 951403-0312 | SPRING PIN 3-12 スプリングピン 3-12 | 1 | 1 | |
| 17-26 | 3M2-66226-0 | GROMMET 17-3 グロメット シフトロッド 17-3 | 1 | 1 | |
| 17-27 | 3B7-83715-2 | CABLE JOINT ケーブルジョイント | 2 | 2 | for EP/EH/EPT/EHT Type |
| 17-28 | 3AA-83719-0 | WASHER 8.5-18-1.6 ワッシャ 8.5-18-1.6 | 2 | 2 | for EP/EH/EPT/EHT Type |
| 17-29 | 951603-0800 | SNAP PIN d=8 スナップピン d=8 | 2 | 2 | for EP/EH/EPT/EHT Type |

Fig. 18

REMOTE CONTROL
リモートコントロール



| Ref.No. 見出番号 | Part No. 部品番号 | Description 部 品 名 | Q'ty/個数 | | Remarks 備 考 |
|-----------------|------------------|--|---------|--------|-----------------|
| | | | MFS25C | MFS30C | |
| 18-1 | 3NV-83880-1 | REMOTE CONTROL FITTING ASSY リモートコントロールフィッティングアッシー | 1 | 1 | for EP/EPT Type |
| 18-2 | 3NV-66122-0 | * SHIFT ARM * シフトアーム | 1 | 1 | |
| 18-3 | 3KY-76079-0 | * COLLAR 6.5-10.5-9.3 * カラー 6.5-10.5-9.3 | 1 | 1 | |
| 18-4 | 3C8-66308-0 | * WASHER 6-16-1.5 * ワッシャ 6-16-1.5 | 2 | 2 | Shift Arm |
| 18-5 | 910103-5620 | * BOLT * ボルト | 1 | 1 | |
| 18-6 | 3NV-66134-0 | * SHIFT LEVER ROD * シフトレバーロッド | 1 | 1 | |
| 18-7 | 3B7-83715-2 | * CABLE JOINT * ケーブルジョイント | 2 | 2 | |
| 18-8 | 3AA-83719-0 | * WASHER 8.5-18-1.6 * ワッシャ 8.5-18-1.6 | 3 | 3 | |
| 18-9 | 951603-0800 | * SNAP PIN d=8 * スナップピン d=8 | 3 | 3 | |
| 18-10 | 3R0-66126-0 | * BRACKET * フラケット シフトアーム | 1 | 1 | |
| 18-11 | 3NV-83734-0 | * CABLE CLIP * ケーブルクリップ | 1 | 1 | |
| 18-12 | 9101E3-5616 | * BOLT * ボルト | 4 | 4 | |
| 18-13 | 3NV-83732-0 | * GROMMET * グロメット | 1 | 1 | |
| 18-14 | 345-67117-0 | * GROMMET 17-2.7 * グロメット 17-2.7 | 2 | 2 | |
| 18-15 | 3NV-83830-0 | * STEERING HOOK PLATE * ステアリングフックプレート | 1 | 1 | |
| 18-16 | 910103-1030 | * BOLT * ボルト | 2 | 2 | |
| 18-17 | 940103-1000 | * WASHER * ワッシャ | 2 | 2 | |
| 18-18 | 3FW-84905-0 | DRAG LINK ASSY ドレッジリンクアッシー | 1 | 1 | for EP/EPT |
| 18-19 | 353-84918-0 | * NYLON NUT 3/8-24UNF * ナイロンナット 3/8-24UNF | 2 | 2 | |
| 18-20 | 353-84916-0 | * WASHER 9.6-18-2 * ワッシャ 9.6-18-2 | 3 | 3 | |
| 18-21 | 3F3-84908-0 | * SEAL RING * シールリング ドレッジリンク | 1 | 1 | |
| 18-22 | 3FW-84914-0 | * SPACER 9.6-19-26.5 * スパース | 1 | 1 | |
| 18-23 | 3E0-84917-0 | * BOLT 3/8-50 * ボルト 3/8-50 | 1 | 1 | |
| | | | | | |
| | | | | | |
| | | | | | |
| | | | | | |
| | | | | | |
| | | | | | |
| | | | | | |
| | | | | | |
| | | | | | |

Fig. 19

TOP COWL
トップカウル

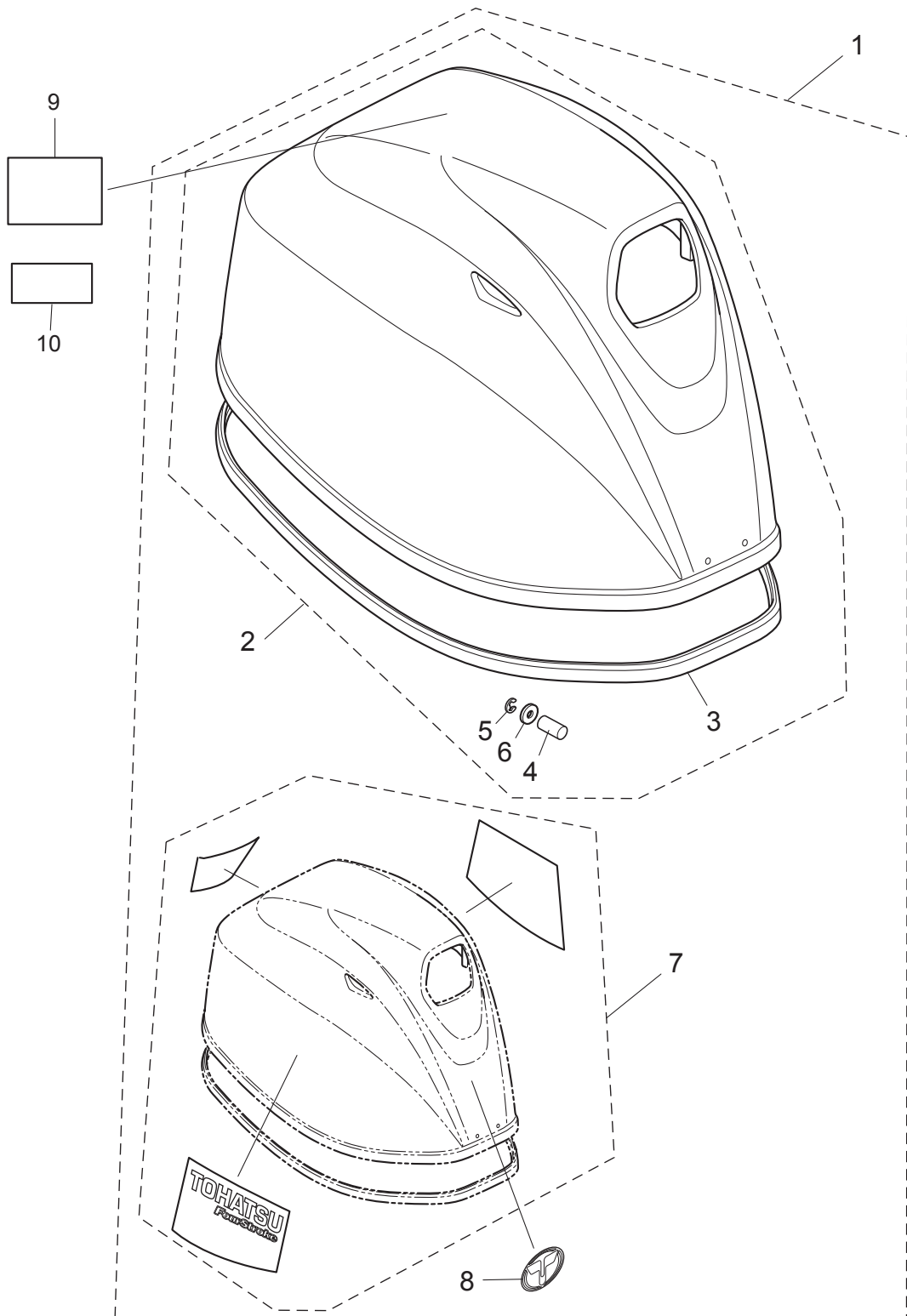
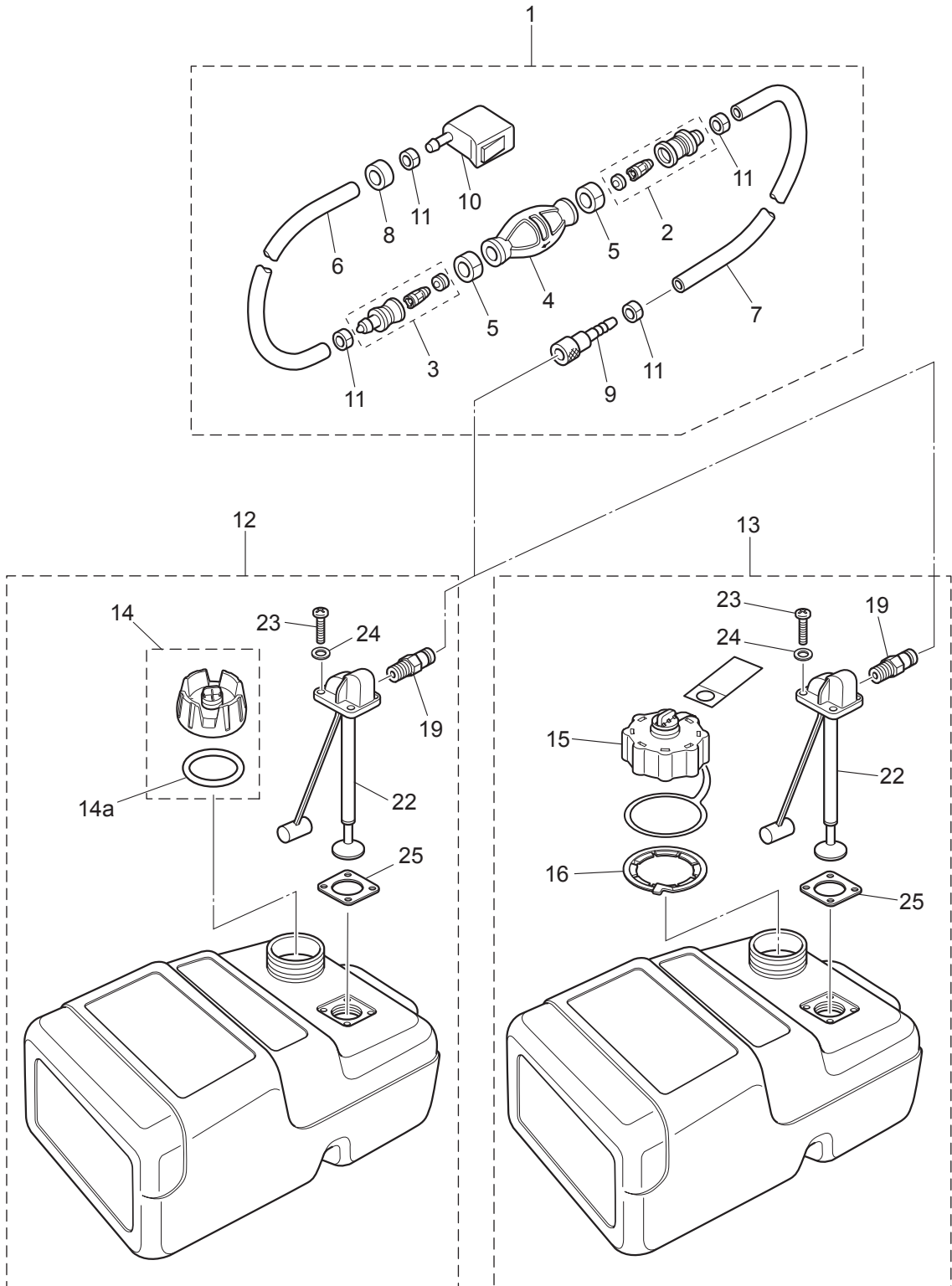


Fig. 20

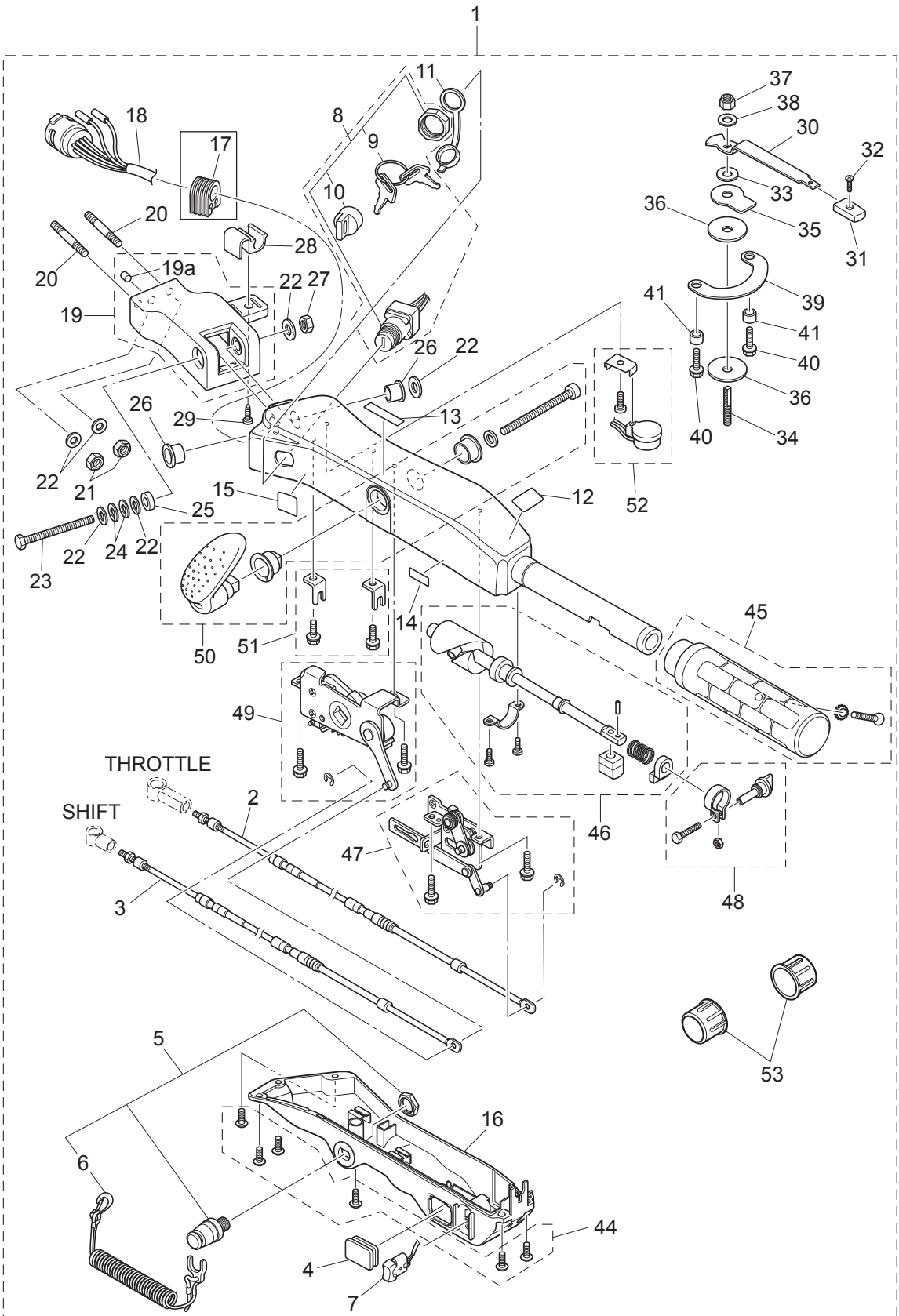
FUEL TANK
フュエルタンク



| Ref.No. 見出番号 | Part No. 部品番号 | Description 部 品 名 | Q'ty/個数 | | Remarks 備 考 |
|-----------------|------------------|--|---------|--------|---|
| | | | MFS25C | MFS30C | |
| 20-1 | 1 | 3H6-70200-2 PRIMER BULB ASSY プライマバルブアッソ | 1 | 1 | STD |
| 20-1 | 2 | 3AD-70200-2 PRIMER BULB ASSY プライマバルブアッソ | 1 | 1 | Low Permeation Parts for USA Model |
| 20-2 | | 3C7-70220-1 * JOINT ASSY (INLET) * ジョイントアッソ (インレット) | 1 | 1 | |
| 20-3 | | 3C7-70224-1 * JOINT ASSY (OUTLET) * ジョイントアッソ (アウトレット) | 1 | 1 | |
| 20-4 | 1 | 3C7-70211-1 * PRIMER BULB * プライマバルブ | 1 | 1 | STD |
| 20-4 | 2 | 3GF-70211-1 * PRIMER BULB * プライマバルブ | 1 | 1 | Low Permeation Parts for USA Model |
| 20-5 | | 3C7-70217-0 * CLAMP * クランプ | 2 | 2 | |
| 20-6 | 1 | 98AB-70-700 * HOSE * ホース | 1 | 1 | STD 98AB-701000 |
| 20-6 | 2 | 3GF-70241-1 * LOW PERMEATION HOSE L=700 * ローパーメーションホース L=700 | 1 | 1 | Low Permeation Parts USA EPA-KRI-15G |
| 20-7 | 1 | 98AB-701600 * HOSE * ホース | 1 | 1 | STD 98AB-701000 x2 |
| 20-7 | 2 | 3GF-70240-1 * LOW PERMEATION HOSE L=1600 * ローパーメーションホース L=1600 | 1 | 1 | Low Permeation Parts USA EPA-KRI-15G |
| 20-8 | | 3GR-70280-0 * FUEL CONNECTOR MARK * フュエルコネクタマーク | 1 | 1 | Yellow for USA Model see Owners Manual |
| 20-9 | | 3GF-70281-0 * FUEL CONNECTOR * フュエルコネクタ (タンクフイメール) | 1 | 1 | |
| 20-10 | | 3GR-70250-0 * FUEL CONNECTOR * フュエルコネクタ (エンジンフイメール) | 1 | 1 | |
| 20-11 | | 332-70201-0 * CLAMP * クランプ | 4 | 4 | |
| 20-12 | | 3KZ-70177-0 FUEL TANK ASSY 25L フュエルタンクアッソ 25L (トーマツ) | 1 | 1 | STD |
| 20-13 | | 3NV-70177-0 FUEL TANK ASSY 25L フュエルタンクアッソ 25L (トーマツ) | 1 | 1 | for USA Model |
| 20-14 | | 3RS-70020-0 * FUEL TANK CAP ASSY * フュエルタンクキャップアッソ | 1 | 1 | |
| 20-14a | | 3RS-70021-0 ** TANK FILLER CAP GASKET ** タンクフイラーキャップガスケット | 1 | 1 | |
| 20-15 | | 3AC-70052-1 * FUEL TANK CAP ASSY * フュエルタンクキャップアッソ | 1 | 1 | for USA Model |
| 20-16 | | 3AC-70055-0 * RETAINING RING * リテーニングリング | 1 | 1 | for USA Model |
| 20-19 | | 3E0-70270-0 * QUICK-CONNECTOR (MALE) * クイックコネクタ (タンクメール) | 1 | 1 | |
| 20-22 | | 3AC-70157-0 * FUEL PICK-UP ASSY W/GAUGE * フュエルピックアップアッソ W/ゲージ | 1 | 1 | |
| 20-23 | | 3AC-70140-0 * SCREW * スクリュー | 4 | 4 | |
| 20-24 | | 3AC-70145-0 * WASHER * ワッシャ | 4 | 4 | |
| 20-25 | | 3AC-70150-0 * GASKET * ガスケット | 1 | 1 | |
| | | | | | |
| | | | | | |
| | | | | | |

Fig. 20A

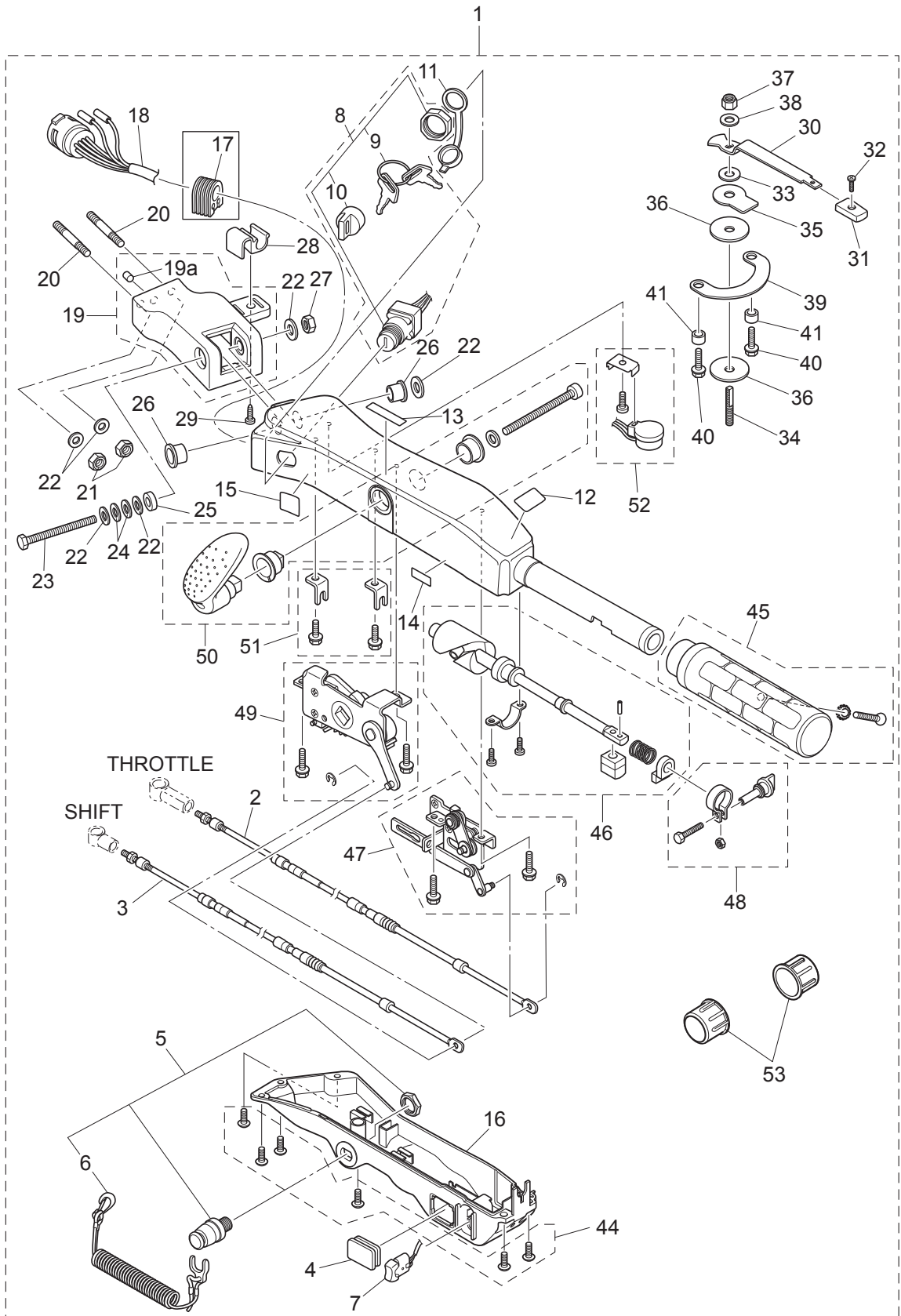
MULTI TILLER HANDLE
マルチティラーハンドル



| Ref.No. 見出番号 | Part No. 部品番号 | Description 部品名 | Q'ty/個数 | | Remarks 備考 |
|-----------------|------------------|---|---------|--------|---------------|
| | | | MFS25C | MFS30C | |
| 20A-1 | 3NVQ63000-1 | TILLER HANDLE KIT テイルハンドルキット | 1 | 1 | |
| 20A-2 | 3NV-63600-0 | * THROTTLE WIRE * スロットルワイヤ | 1 | 1 | |
| 20A-3 | 3NV-66196-0 | * SHIFT CABLE * シフトケーブル | 1 | 1 | |
| 20A-4 | 3AH-63624-0 | * GROMMET * グロメット | 1 | 1 | |
| 20A-5 | 398-06830-0 | * STOP SWITCH ASSY * ストップスイッチアッセン | 1 | 1 | |
| 20A-6 | 353-06821-0 | ** STOP SWITCH LANYARD ASSY ** ストップスイッチランヤードアッセン | 1 | 1 | |
| 20A-7 | 3AH-72615-0 | * PTT SWITCH ASSY * PTTスイッチアッセン (B) | 1 | 1 | |
| 20A-8 | 3GF-76020-0 | * MAIN SWITCH ASSY * メインスイッチアッセン | 1 | 1 | |
| 20A-9 | 1 3GF-76217-0 | ** MAIN SWITCH KEY ** メインスイッチキー No.943 | A | A | |
| 20A-9 | 2 3GF-76218-0 | ** MAIN SWITCH KEY ** メインスイッチキー No.944 | A | A | |
| 20A-9 | 3 3GF-76219-0 | ** MAIN SWITCH KEY ** メインスイッチキー No.945 | A | A | |
| 20A-10 | 3GF-76205-0 | ** MAIN SWITCH KEY COVERING CAP ** メインスイッチキーカバーリングキャップ | 1 | 1 | |
| 20A-11 | 3T5-76022-0 | * MAIN SWITCH CAP (WATERPROOF) * メインスイッチキャップ (ウォータープルーフ) | 1 | 1 | |
| 20A-12 | 3GF-72019-0 | * THROTTLE DECAL * スロットルデカール | 1 | 1 | |
| 20A-13 | 3GF-67578-1 | * SHIFT DECAL * シフトデカール | 1 | 1 | |
| 20A-14 | 3GF-72200-0 | * STOP SWITCH DECAL * ストップスイッチデカール | 1 | 1 | |
| 20A-15 | 3GF-84339-0 | * INSTRUCTION DECAL * インストラクションデカール | 1 | 1 | |
| 20A-16 | 3GF-63320-0 | * TILLER HANDLE COVER * テイルハンドルカバー | 1 | 1 | |
| 20A-17 | 3GF-63624-0 | * GROMMET * グロメット | 1 | 1 | |
| 20A-18 | 3AH-76119-0 | * CORD ASSY * コードアッセン | 1 | 1 | |
| 20A-19 | 3AHQ62000-0 | * STEERING BRACKET ASSY * ステアリングブラケットアッセン | 1 | 1 | |
| 20A-19a | 3GF-65012-0 | ** DOWEL PIN 8-16 ** ダウエルピン 8-16 | 1 | 1 | |
| 20A-20 | 9153E3-1040 | * STUD M10-40 * スタッド | 2 | 2 | |
| 20A-21 | 930403-1000 | * NYLON NUT 10-P1.5 * ナイロンナット 10-P1.5 | 2 | 2 | |
| 20A-22 | 9401E3-1000 | * WASHER * ワッシャー | 6 | 6 | |
| 20A-23 | 3GF-63201-0 | * BOLT 10-80 P1.25 * ボルト 10-80 P1.25 | 1 | 1 | |
| 20A-24 | 3GF-63305-0 | * CONICAL SPRING WASHER 10.5-21-2.3 * コニカルスプリングワッシャー 10.5-21-2.3 | 2 | 2 | |
| 20A-25 | 3GF-63025-0 | * SPACER 10.5-23-9 * スパース 10.5-23-9 | 1 | 1 | |
| 20A-26 | 3GF-63102-0 | * BUSHING 10.5-12.7-13.5 * ブッシング 10.5-12.7-13.5 | 2 | 2 | |

Fig. 20A

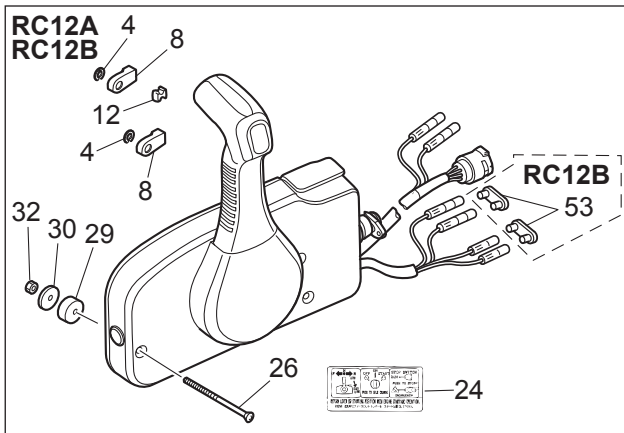
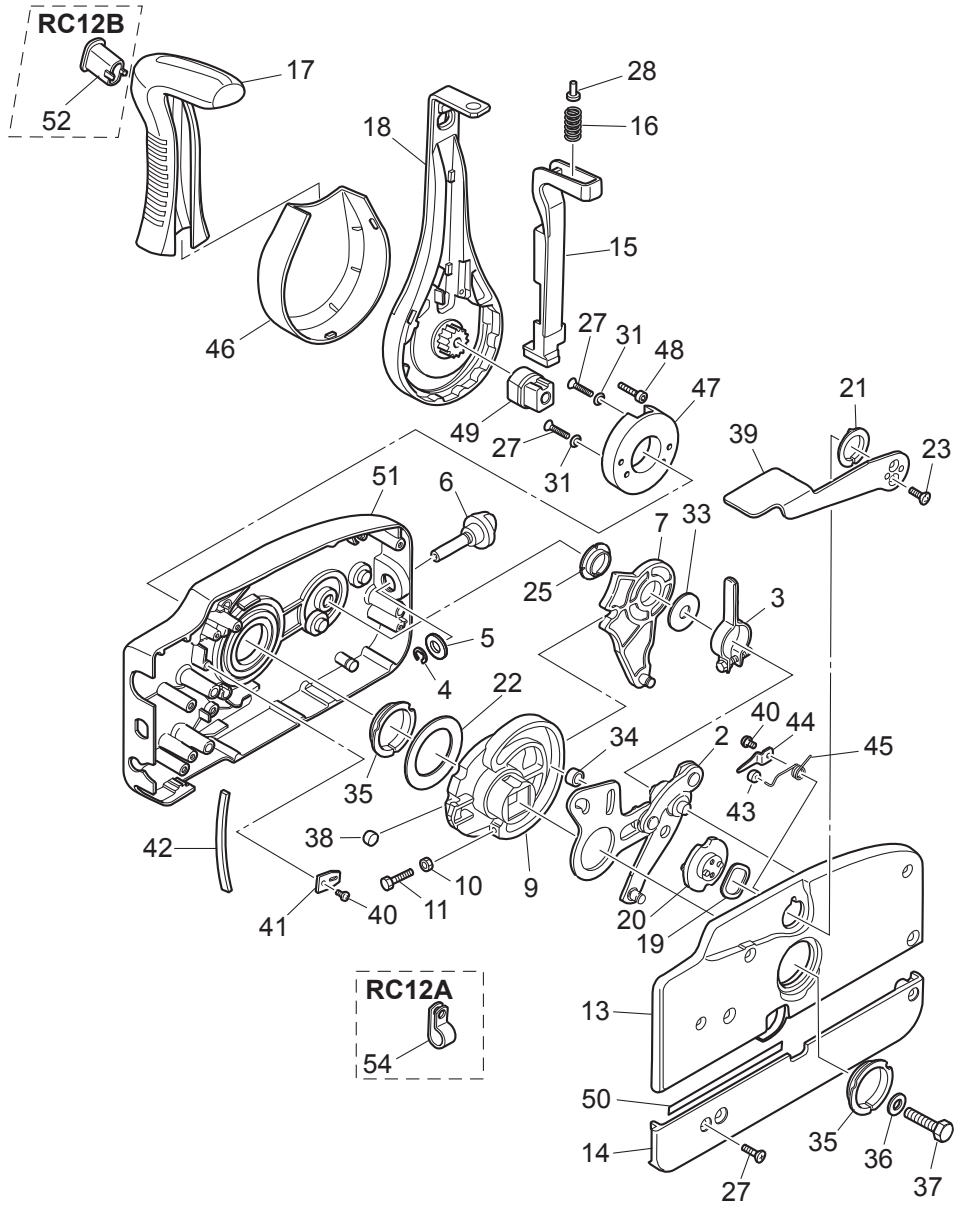
MULTI TILLER HANDLE
マルチティラーハンドル



| Ref.No. 見出番号 | Part No. 部品番号 | Description 部品名 | Q'ty/個数 | | Remarks 備考 |
|-----------------|------------------|---|---------|--------|------------------------|
| | | | MFS25C | MFS30C | |
| 20A-27 | 3GF-63310-0 | * LOCK NUT 10-P1.25 * ロックナット 10-P1.25 | 1 | 1 | |
| 20A-28 | 3GF-62004-0 | * CORD HOLDER * コードホルダ | 1 | 1 | |
| 20A-29 | 3T5-06437-0 | * TAPPING SCREW 6-16 * タッピングスクリュー 6-16 | 1 | 1 | |
| 20A-30 | 3AC-62441-0 | * FRICTION LEVER * フリクションレバー | 1 | 1 | |
| 20A-31 | 3AC-63012-0 | * GRIP * グリップ コハイトハンドル | 1 | 1 | |
| 20A-32 | 346-66334-0 | * STOPPER * ストップ リバースロックレバーグリップ | 1 | 1 | |
| 20A-33 | 3R3-62443-0 | * WASHER 8.1-20-0.8 * ワッシャ 8.1-20-0.8 | 1 | 1 | |
| 20A-34 | 3R3-62445-0 | * BOLT M8 P1.25 * ボルト コハイト | 1 | 1 | |
| 20A-35 | 3R3-62448-1 | * WASHER 8.5-38-3 * ワッシャ コハイト | 1 | 1 | |
| 20A-36 | 3R3-62449-0 | * DISC 8.5-38-2 * ディスク コハイト 8.5-38-2 | 2 | 2 | |
| 20A-37 | 930403-0800 | * NYLON NUT 8-P1.25 * ナイロンナット 8-P1.25 | 1 | 1 | |
| 20A-38 | 9401E3-0800 | * WASHER * ワッシャ | 1 | 1 | |
| 20A-39 | 3AC-62447-0 | * PLATE * プレート コハイト | 1 | 1 | |
| 20A-40 | 910103-5616 | * BOLT * ボルト | 2 | 2 | |
| 20A-41 | 3AC-63619-0 | * COLLAR 6.5-10.7-6.5 * カラー 6.5-10.7-6.5 | 2 | 2 | |
| 20A-44 | 3GF-63205-0 | * SCREW SET * スクリュセット | 1 | 1 | |
| 20A-45 | 3GF-63193-0 | * GRIP PARTS KIT * グリップパーツキット | 1 | 1 | |
| 20A-46 | 3GF-63062-0 | * THROTTLE SHAFT KIT * スロットルシャフトキット | 1 | 1 | |
| 20A-47 | 3GF-63067-0 | * THROTTLE LINK ASSY * スロットルリンクアッシー | 1 | 1 | 945303-0400 E-Ring × 1 |
| 20A-48 | 3GF-63032-0 | * THROTTLE FRICTION ASSY * スロットルフリクションアッシー | 1 | 1 | |
| 20A-49 | 3GF-66160-0 | * SHIFT UNIT ASSY * シフトユニットアッシー | 1 | 1 | 945303-0400 E-Ring × 1 |
| 20A-50 | 3GF-66158-0 | * SHIFT LEVER KIT * シフトレバーキット | 1 | 1 | |
| 20A-51 | 3GF-66198-0 | * CABLE BRACKET KIT * ケーブルブラケットキット | 1 | 1 | |
| 20A-52 | 3GF-76175-0 | * BUZZER KIT * ブザーキット | 1 | 1 | |
| 20A-53 | 346-62127-0 | * CAP NUT * キャップナット ブラケットホルト | 2 | 2 | |
| | | | | | |
| | | | | | |
| | | | | | |
| | | | | | |

Fig. 21

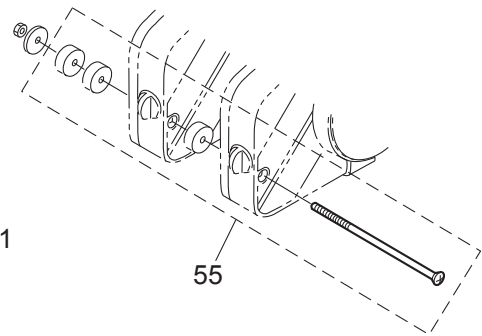
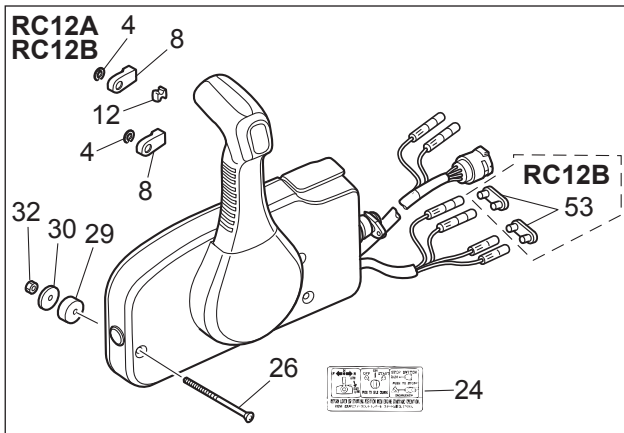
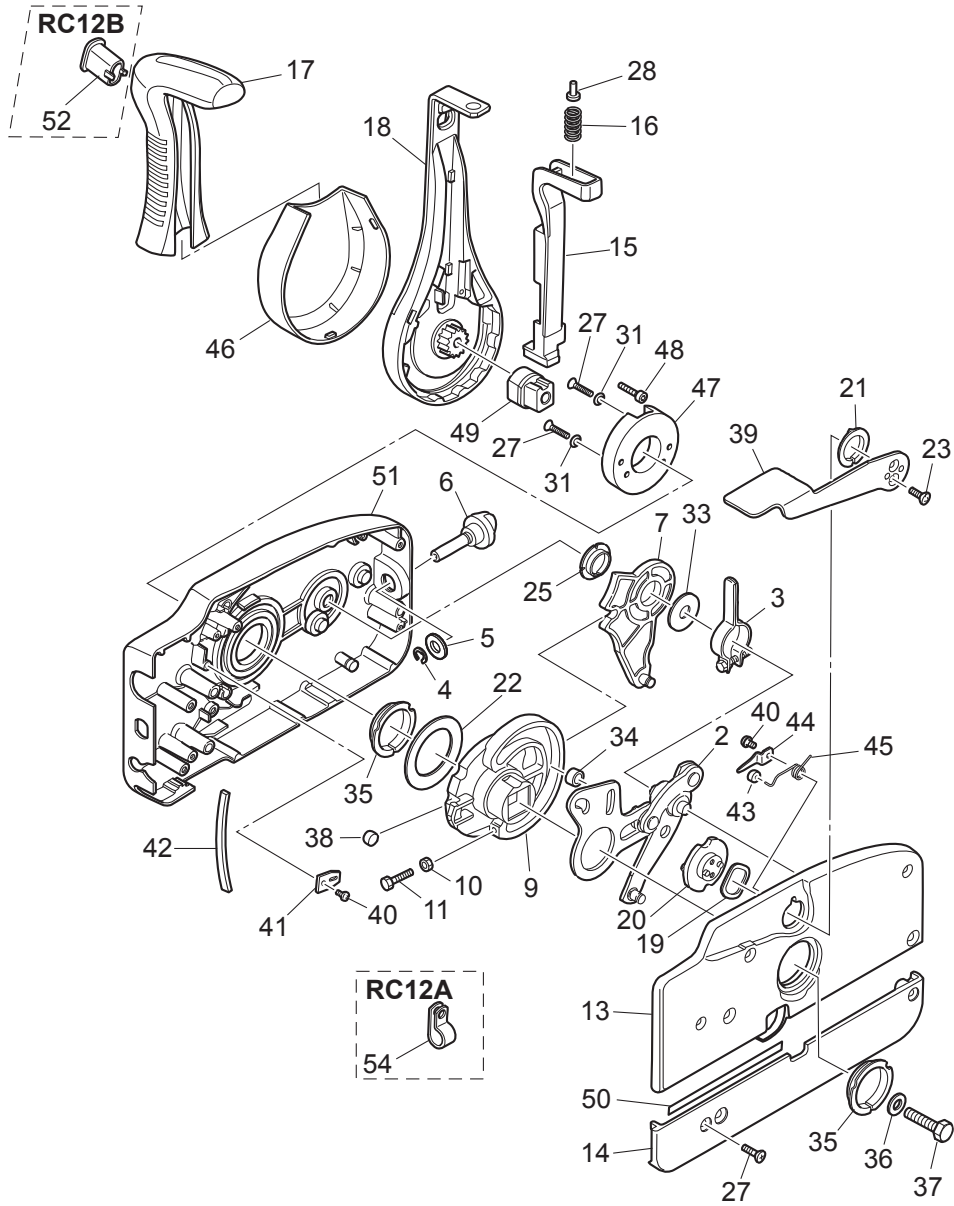
COMPONENT PARTS OF REMOTE CONTROL
リモコンボックス構成部品



| Ref.No. 見出番号 | Part No. 部品番号 | Description 部 品 名 | Q'ty/個数 | | Remarks 備 考 |
|-----------------|------------------|---|---------|--------|----------------|
| | | | MFS25C | MFS30C | |
| 21-1 | 1 | 3U2B84330-0 REMOTE CONTROL HEAD ASSY(RC12A) リモートコントロールヘッドアッヅ(RC12A) | 1 | 1 | for EPT Type |
| 21-1 | 2 | 3U2B84340-0 REMOTE CONTROL HEAD ASSY(RC12B) リモートコントロールヘッドアッヅ(RC12B) | 1 | 1 | for EP Type |
| 21-2 | | 3A3-84365-1 * THROTTLE ARM * スロットルアーム | 1 | 1 | |
| 21-3 | | 3A3-84428-0 * THROTTLE FRICTION ARM * スロットルフリクションアーム | 1 | 1 | |
| 21-4 | | 945303-0600 * E-RING d=6 * Eリング d=6 | 3 | 3 | |
| 21-5 | | 353-84394-0 * WASHER * ワッシャ | 1 | 1 | |
| 21-6 | | 3U2-84427-0 * ADJUSTING SCREW * アジャストスクリュ | 1 | 1 | |
| 21-7 | | 3A3-84381-0 * SHIFT GEAR ASSY * シフトギヤアッヅ | 1 | 1 | |
| 21-8 | | 3A3-83314-2 * CABLE TERMINAL * ケーブルターミナル | 2 | 2 | |
| 21-9 | | 3A3-84364-2 * DRIVE GEAR * ドライブギヤ | 1 | 1 | |
| 21-10 | | 930103-0500 * NUT * ナット | 1 | 1 | |
| 21-11 | | 910103-0525 * BOLT * ボルト | 1 | 1 | |
| 21-12 | | 3A3-84376-0 * GROMMET * グロメット | 1 | 1 | |
| 21-13 | | 3U2B84441-0 * REAR HOUSING * リヤハウジング | 1 | 1 | |
| 21-14 | | 3U2B84366-0 * REAR PANEL * リヤパネル | 1 | 1 | |
| 21-15 | | 3U2-84401-0 * NEUTRAL LOCK ARM * ニュートラルロックアーム | 1 | 1 | |
| 21-16 | | 3A3-84403-0 * NEUTRAL LOCK SPRING * ニュートラルロックスプリング | 1 | 1 | |
| 21-17 | | 3U2-84404-0 * GRIP * グリップ | 1 | 1 | |
| 21-18 | | 3U2-84343-0 * CONTROL LEVER * コントロールレバー | 1 | 1 | |
| 21-19 | | 3A3-84368-0 * WAVE WASHER * ウェーブワッシャ | 1 | 1 | |
| 21-20 | | 3A3-84391-0 * FREE THROTTLE DRUM * フリースロットルドラム | 1 | 1 | |
| 21-21 | | 3A3-84435-0 * BUSHING * ブッシング D | 1 | 1 | |
| 21-22 | | 3A3-84422-0 * THRUST PLATE * スラストプレート | 1 | 1 | |
| 21-23 | | 921603-0512 * SCREW * スクリュ | 2 | 2 | |
| 21-24 | | 3U2-84339-0 * INSTRUCTION DECAL * インストラクションデカール | 1 | 1 | |
| 21-25 | | 3A3-84432-0 * BUSHING * ブッシング B | 1 | 1 | |
| 21-26 | | 3U2-84375-0 * SCREW * スクリュ | 3 | 3 | |
| 21-27 | | 3VK-84375-0 * SCREW * スクリュ | 7 | 7 | |
| 21-28 | | 3VL-84375-0 * SCREW * スクリュ | 1 | 1 | |

Fig. 21

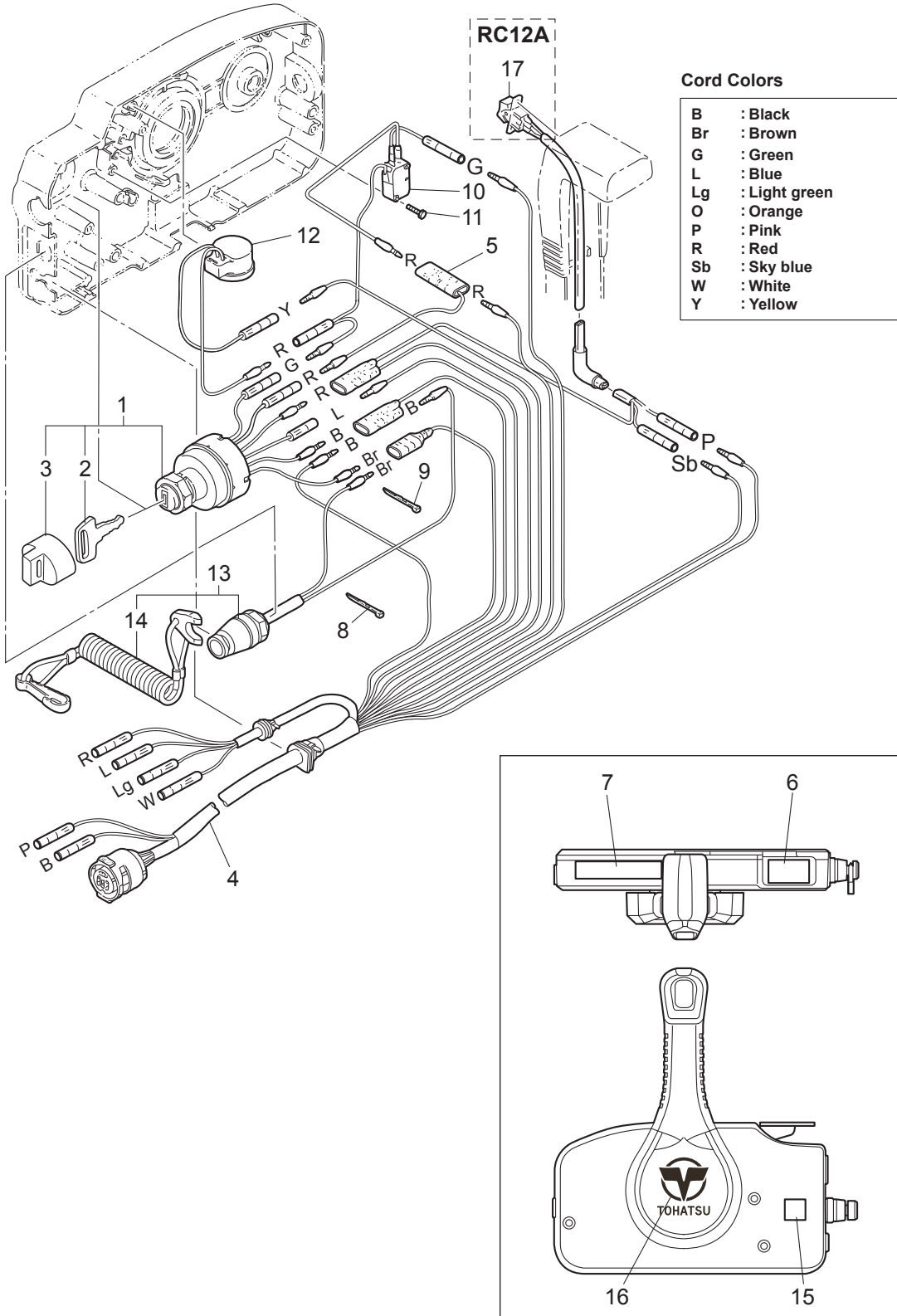
COMPONENT PARTS OF REMOTE CONTROL
リモコンボックス構成部品



| Ref.No. 見出番号 | Part No. 部品番号 | Description 部 品 名 | Q'ty/個数 | | Remarks 備 考 |
|-----------------|------------------|---|---------|--------|--------------------|
| | | | MFS25C | MFS30C | |
| 21-29 | 3A3-84374-0 | * SPACER * スパース | 3 | 3 | |
| 21-30 | 353-84371-0 | * WASHER * ワッシャ リモコンボックス | 3 | 3 | |
| 21-31 | 3U2-84371-0 | * WASHER * ワッシャ | 2 | 2 | |
| 21-32 | 930103-0600 | * NUT * ナット | 3 | 3 | |
| 21-33 | 3A3-84383-0 | * WASHER * ワッシャ | 1 | 1 | |
| 21-34 | 3A3-84421-0 | * ROLLER * ローラ | 1 | 1 | |
| 21-35 | 3U2-84431-0 | * BUSHING * ブッシング | 2 | 2 | |
| 21-36 | 940103-0800 | * WASHER * ワッシャ | 1 | 1 | |
| 21-37 | 3U2-84442-0 | * BOLT * ボルト | 1 | 1 | |
| 21-38 | 353-84388-0 | * DETENT ROLLER * デテントローラ | 1 | 1 | |
| 21-39 | 3U2B84312-0 | * FREE THROTTLE LEVER * フリースロットルレバー | 1 | 1 | |
| 21-40 | 921503-0406 | * SCREW * スクリュー | 3 | 3 | |
| 21-41 | 3A3-84423-0 | * DETENT RETAINER * デテントリテーナ | 1 | 1 | |
| 21-42 | 3A3-84307-0 | * DETENT SPRING * デテントスプリング | 5 | 5 | |
| 21-43 | 3A3-84424-0 | * FREE THROTTLE ROLLER * フリースロットルローラ | 1 | 1 | |
| 21-44 | 3A3-84426-0 | * ROLLER RETAINER * ローラリテーナ | 1 | 1 | |
| 21-45 | 3A3-84425-0 | * FREE THROTTLE SPRING * フリースロットルスプリング | 1 | 1 | |
| 21-46 | 3VK-63107-0 | * COVER * カバー | 1 | 1 | |
| 21-47 | 3U2-63506-0 | * HOLDER * ホルダー | 1 | 1 | |
| 21-48 | 3U2-84917-0 | * BOLT * ボルト | 1 | 1 | |
| 21-49 | 3U2-77367-0 | * JOINT * ジョイント | 1 | 1 | |
| 21-50 | 3U2-72187-0 | * CAUTION DECAL(SAGP) * コーショントーカー(SIGP) | 1 | 1 | |
| 21-51 | 3U2B84440-0 | * FRONT HOUSING * フロントハウジング | 1 | 1 | |
| 21-52 | 3U2-84452-0 | * TILT SWITCH PLUG * チルトスイッチプラグ | 1 | 1 | RC12B |
| 21-53 | 353-76037-0 | * CABLE TERMINAL PLUG * ケーブルターミナルプラグ | 2 | 2 | RC12B |
| 21-54 | 3U2-06973-0 | * CLAMP * クランプ | 1 | 1 | RC12A |
| 21-55 | 3A3-81301-0 | TWIN REMOTE CONTROL KIT ツインリモートコントロールキット | 1 | 1 | for Twin Outboards |
| | | | | | |
| | | | | | |

Fig. 22

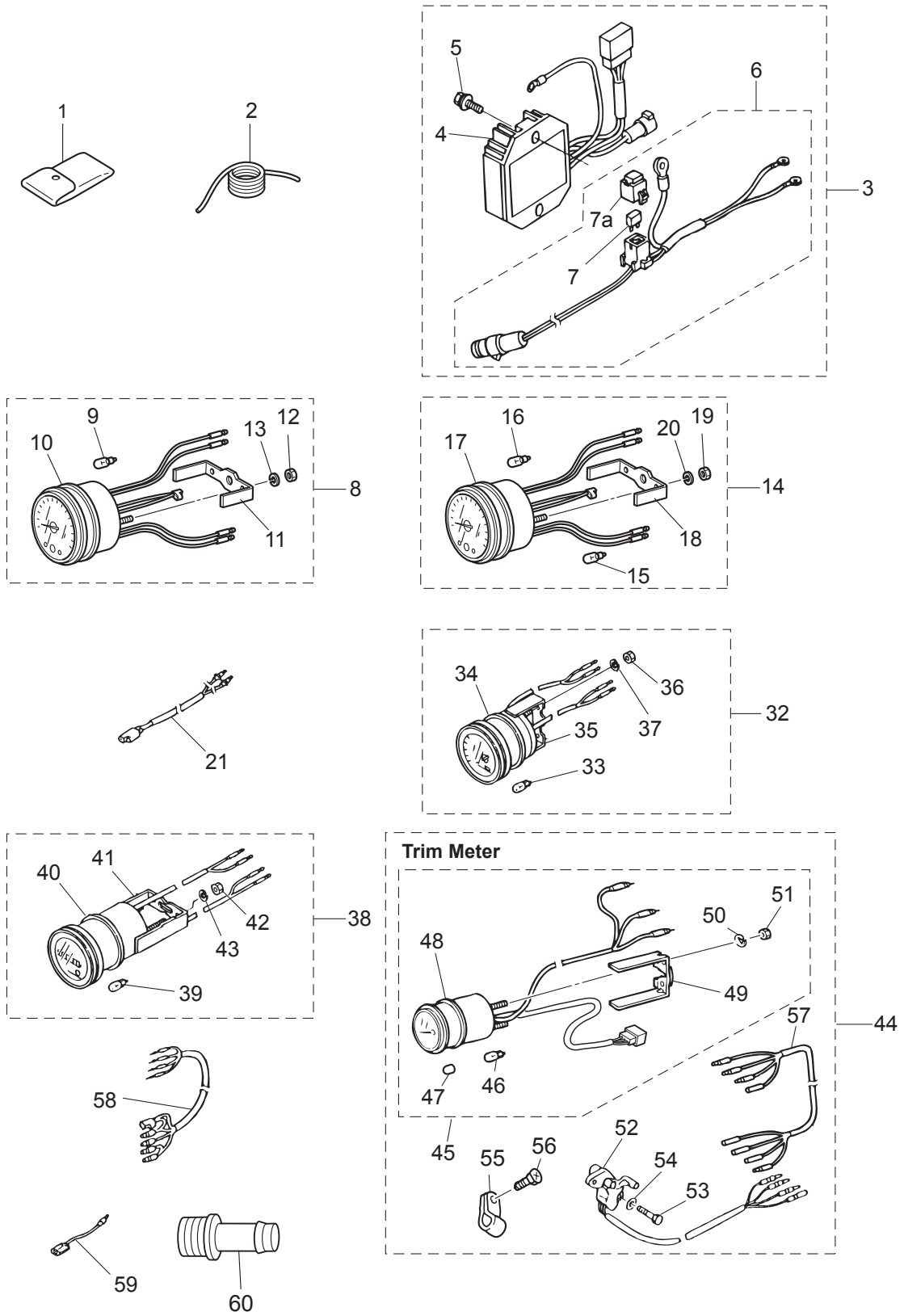
COMPONENT PARTS OF REMOTE CONTROL (ELECTRIC PARTS)
 リモコンボックス構成部品 (電装品関係)



| Ref.No. 見出番号 | Part No. 部品番号 | Description 部 品 名 | Q' ty/個数 | | Remarks 備 考 |
|-----------------|------------------|---|----------|--------|----------------|
| | | | MFS25C | MFS30C | |
| 22-1 | 3GF-76020-0 | MAIN SWITCH ASSY メインスイッチアッソ | 1 | 1 | |
| 22-2 | 1 3GF-76217-0 | * MAIN SWITCH KEY * メインスイッチキー No.943 | A | A | |
| 22-2 | 2 3GF-76218-0 | * MAIN SWITCH KEY * メインスイッチキー No.944 | A | A | |
| 22-2 | 3 3GF-76219-0 | * MAIN SWITCH KEY * メインスイッチキー No.945 | A | A | |
| 22-3 | 3GF-76205-0 | * MAIN SWITCH KEY COVERING CAP * メインスイッチキーカバーリングキャップ | 1 | 1 | |
| 22-4 | 3A3-76115-1 | CORD ASSY L=6200 コードアッソ L=6200 | 1 | 1 | |
| 22-5 | 353-72546-0 | ASSIST CORD (RED) L=200 アシストコード (レソ) L=200 | 1 | 1 | |
| 22-6 | 3U2-84331-0 | DECAL (LEVER) テカール (レバソ) | 1 | 1 | |
| 22-7 | 3U2-84336-0 | SHIFT POSITION DECAL シフトポジションテカール | 1 | 1 | |
| 22-8 | 3A3-84398-0 | BAND バンド | 1 | 1 | |
| 22-9 | 3U2-84398-0 | BAND バンド | 3 | 3 | |
| 22-10 | 3A3-76086-1 | NEUTRAL SWITCH (REMOTE CONT) ニュートラルスイッチ (リモソコントロール) | 1 | 1 | |
| 22-11 | 921503-5316 | SCREW スクリュ | 2 | 2 | |
| 22-12 | 3C8-76171-0 | OVERHEAT BUZZER オーバソヒソアソザソ | 1 | 1 | |
| 22-13 | 3A3-06830-0 | STOP SWITCH ASSY ストップスイッチアッソ | 1 | 1 | |
| 22-14 | 353-06821-0 | * STOP SWITCH LANYARD ASSY * ストップスイッチランヤソアッソ | 1 | 1 | |
| 22-15 | 3U2-72200-0 | STOP SWITCH DECAL ストップスイッチテカール | 2 | 2 | |
| 22-16 | 3U2-84334-0 | REMOTE CONTROL LOGO DECAL リモソコントロールロゴテカール | 1 | 1 | |
| 22-17 | 3U2-72615-0 | PTT SWITCH ASSY PTTスイッチアッソ | 1 | 1 | RC12A |
| | | | | | |
| | | | | | |
| | | | | | |
| | | | | | |
| | | | | | |
| | | | | | |
| | | | | | |
| | | | | | |
| | | | | | |
| | | | | | |
| | | | | | |
| | | | | | |
| | | | | | |
| | | | | | |
| | | | | | |

Fig. 23

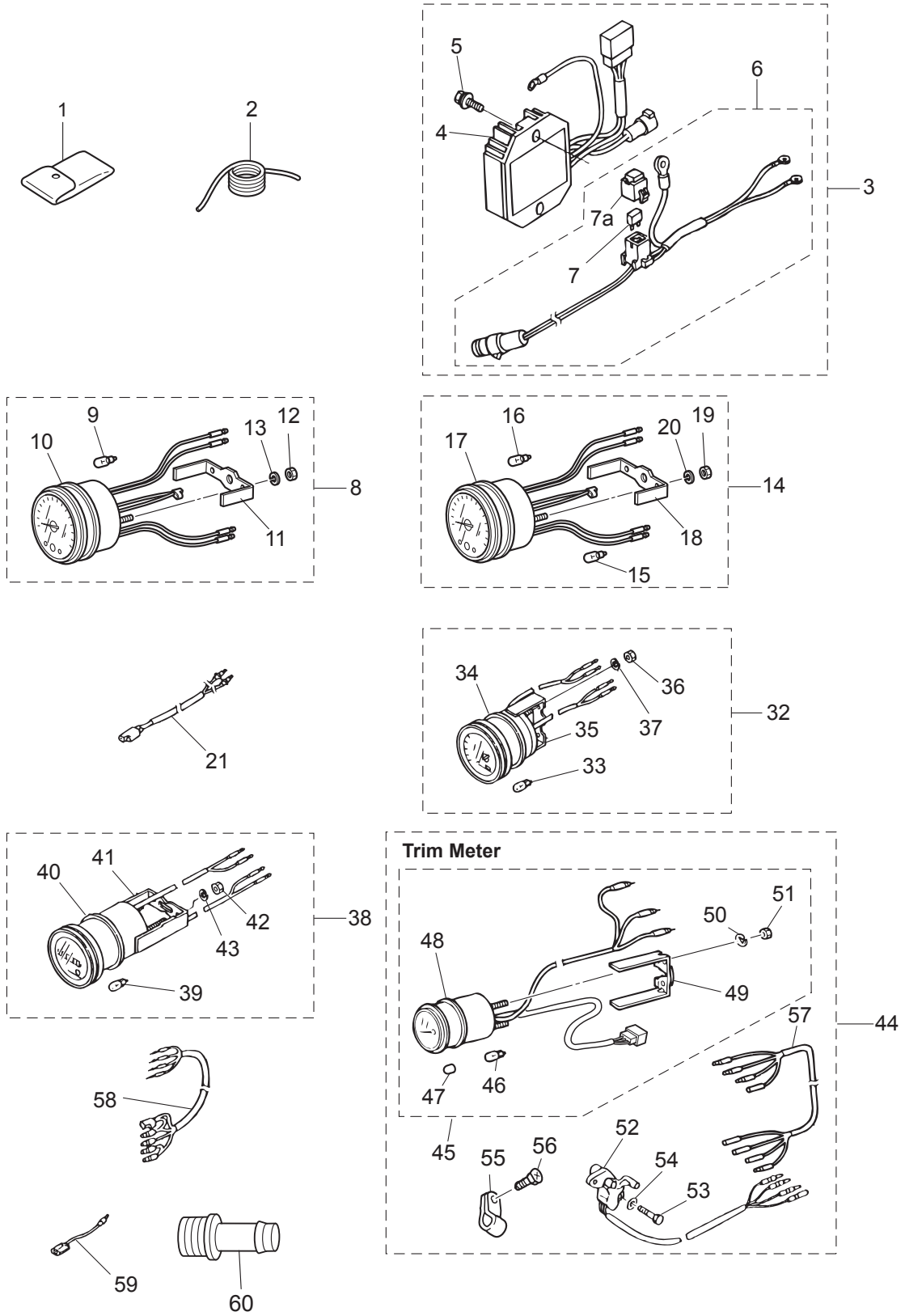
OPTIONAL PARTS · ACCESSORIES (1)
オプションパーツ・アクセサリ (1)



| Ref.No. 見出番号 | Part No. 部品番号 | Description 部 品 名 | Q'ty/個数 | | Remarks 備 考 |
|-----------------|------------------|---|---------|--------|----------------|
| | | | MFS25C | MFS30C | |
| 23-1 | 3BJ-72100-0 | TOOL KIT ツールキット | 1 | 1 | |
| 23-2 | 3B7-72201-0 | SAFETY ROPE φ5-1600 セーフティロープ φ5-1600 | 1 | 1 | |
| 23-3 | 3AC-76160-2 | RECTIFIER KIT レクチファイヤキット | 1 | 1 | |
| 23-4 | 3AC-76065-2 | * RECTIFIER COMPLETE * レクチファイヤコンプリート | 1 | 1 | |
| 23-5 | 910103-5625 | * BOLT * ボルト | 2 | 2 | Rectifier |
| 23-6 | 3AC-76161-0 | * EXTENSION CORD L=3000 * エクステンションコード L=3000 | 1 | 1 | |
| 23-7 | 3T5-76247-0 | ** FUSE 20A ** ヒューズ 20A | 2 | 2 | |
| 23-7a | 1E0-34093-0 | ** CAP ** キャップ ヒューズボックス (Y) | 1 | 1 | |
| 23-8 | 3B7-72530-2 | TACHOMETER ASSY タコメータアッシー | 1 | 1 | for Japan |
| 23-9 | 3B7-72659-0 | * METER BULB 12V-1.7W * メータバルブ 12V-1.7W | 1 | 1 | |
| 23-10 | 3B7-72656-0 | * METER DAMPER * メータダンパ | 1 | 1 | |
| 23-11 | 3B7-72661-0 | * FITTING PLATE * フィッティングプレート | 1 | 1 | |
| 23-12 | 930103-0500 | * NUT * ナット | 2 | 2 | |
| 23-13 | 941303-0500 | * SPRING WASHER * スプリングワッシャ | 2 | 2 | |
| 23-14 | 3N8-72640-1 | TACHOMETER W/OIL LAMP タコメータ W/オイルランプ | 1 | 1 | |
| 23-15 | 3B7-72658-0 | * OIL BULB 12V-1.7W * オイルバルブ 12V-1.7W | 1 | 1 | |
| 23-16 | 3B7-72659-0 | * METER BULB 12V-1.7W * メータバルブ 12V-1.7W | 1 | 1 | |
| 23-17 | 3B7-72656-0 | * METER DAMPER * メータダンパ | 1 | 1 | |
| 23-18 | 3B7-72661-0 | * FITTING PLATE * フィッティングプレート | 1 | 1 | |
| 23-19 | 930103-0500 | * NUT * ナット | 2 | 2 | |
| 23-20 | 941303-0500 | * SPRING WASHER * スプリングワッシャ | 2 | 2 | |
| 23-21 | 361-72539-0 | TACHOMETER LEAD WIRE L=6000 タコメータリードワイヤ L=6000 | 1 | 1 | |
| 23-32 | 3E0-72529-0 | VOLTMETER ASSY ボルトメータアッシー | 1 | 1 | |
| 23-33 | 3B7-72657-0 | * METER BULB 12V-1.7W * メータバルブ 12V-1.7W | 1 | 1 | |
| 23-34 | 3B7-72655-0 | * METER DAMPER * メータダンパ | 1 | 1 | |
| 23-35 | 3B7-72662-0 | * FITTING PLATE * フィッティングプレート | 1 | 1 | |
| 23-36 | 930203-0400 | * NUT * ナット | 2 | 2 | |
| 23-37 | 941303-0400 | * SPRING WASHER * スプリングワッシャ | 2 | 2 | |
| 23-38 | 3E0-72524-0 | HOUR METER ASSY アワーメータアッシー | 1 | 1 | |

Fig. 23

OPTIONAL PARTS · ACCESSORIES (1)
オプションパーツ・アクセサリ (1)



| Ref.No. 見出番号 | Part No. 部品番号 | Description 部 品 名 | Q' ty/個数 | | Remarks 備 考 |
|-----------------|------------------|--|----------|--------|----------------|
| | | | MFS25C | MFS30C | |
| 23-39 | 3B7-72657-0 | * METER BULB 12V-1.7W * メータバルブ 12V-1.7W | 1 | 1 | |
| 23-40 | 3B7-72655-0 | * METER DAMPER * メータダンパ | 1 | 1 | |
| 23-41 | 3B7-72664-0 | * FITTING PLATE * フイッティングプレート | 1 | 1 | |
| 23-42 | 930203-0400 | * NUT * ナット | 2 | 2 | |
| 23-43 | 941303-0400 | * SPRING WASHER * スプリングワッシャ | 2 | 2 | |
| 23-44 | 3R0-72525-2 | TRIM METER KIT トリムメータキット | 1 | 1 | |
| 23-45 | 3T1-72571-0 | * TRIM METER ASSY * トリムメータアッセン | 1 | 1 | |
| 23-46 | 3T1-72659-0 | ** METER BULB 12V-1.7W ** メータバルブ 12V-1.7W | 1 | 1 | |
| 23-47 | 3T1-72653-0 | ** METER BULB CAP ** メータバルブキャップ | 1 | 1 | |
| 23-48 | 3B7-72655-0 | ** METER DAMPER ** メータダンパ | 1 | 1 | |
| 23-49 | 3T1-72665-0 | ** FITTING PLATE ** フイッティングプレート | 1 | 1 | |
| 23-50 | 941303-0400 | ** SPRING WASHER ** スプリングワッシャ | 2 | 2 | |
| 23-51 | 930203-0400 | ** NUT ** ナット | 2 | 2 | |
| 23-52 | 3Z4-72574-0 | * TRIM SENSOR L=1700 * トリムセンサ L=1700 | 1 | 1 | |
| 23-53 | 910103-0620 | * BOLT * ボルト | 2 | 2 | |
| 23-54 | 3C8-66308-0 | * WASHER 6-16-1.5 * ワッシャ 6-16-1.5 | 2 | 2 | |
| 23-55 | 336-06973-0 | * CLAMP 6-9.5L * クランプ 6-9.5L | 1 | 1 | |
| 23-56 | 921503-5612 | * SCREW * スクリュー | 1 | 1 | |
| 23-57 | 3T1-72573-0 | * EXTENSION CORD (TRIM SENSOR) L=6000 * エクステンションコード (トリムセンサ) L=6000 | 1 | 1 | |
| 23-58 | 3R0-72537-1 | METER LEAD WIRE L=2000 メーターリードワイヤ L=2000 | 1 | 1 | |
| 23-59 | 1 353-72547-0 | ASSIST CORD (BLU) L=200 アシストコード (ブルー) L=200 | 1 | 1 | |
| 23-59 | 2 353-72548-0 | ASSIST CORD (BLK) L=200 アシストコード (ブラック) L=200 | 1 | 1 | |
| 23-59 | 3 353-72546-0 | ASSIST CORD (RED) L=200 アシストコード (レッド) L=200 | 1 | 1 | |
| 23-60 | 3T1-72405-0 | HOSE JOINT (WATER-WORKS) ホースジョイント (ウォーターワーク) | 1 | 1 | |
| | | | | | |
| | | | | | |
| | | | | | |
| | | | | | |
| | | | | | |
| | | | | | |

Fig. 23A OPTIONAL PARTS (2)
 オプションパーツ (2)

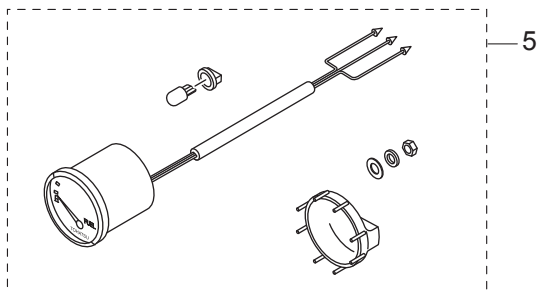
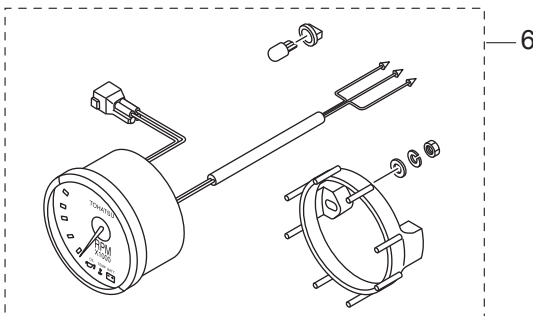
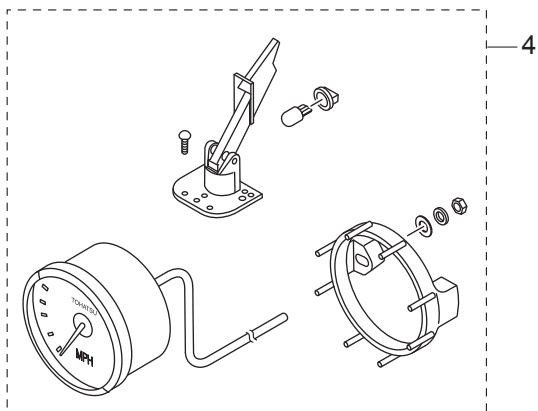
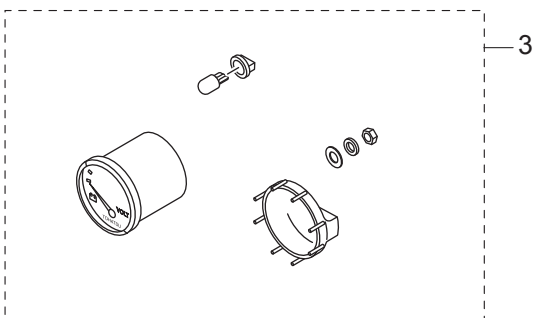
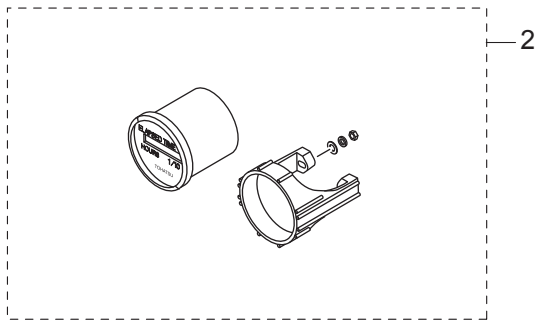
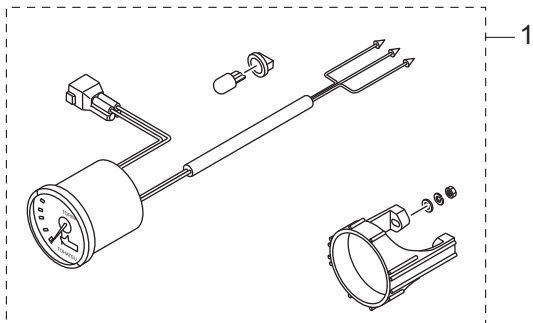


Fig. 23B

OPTIONAL PARTS (3)
オプションパーツ (3)

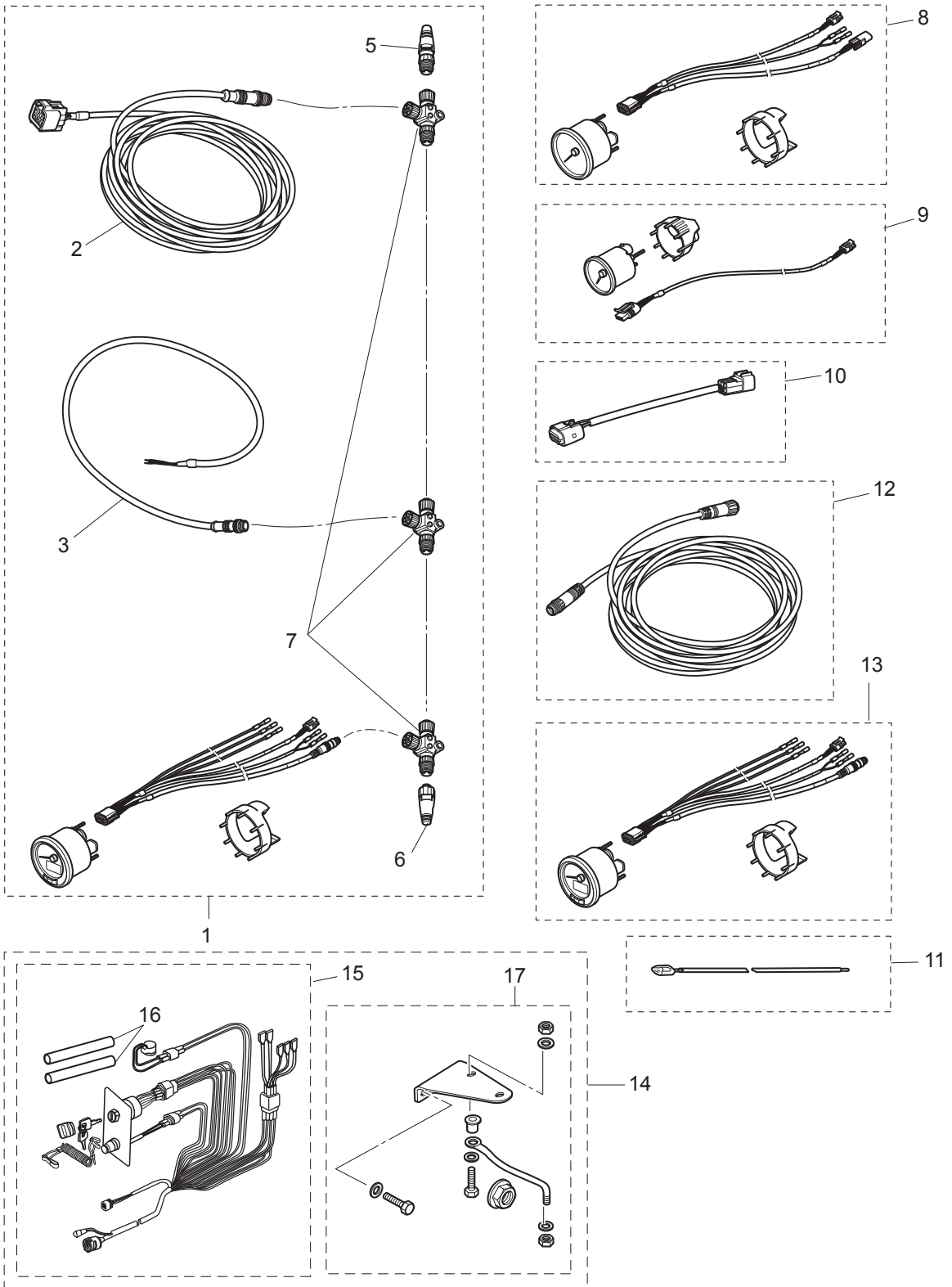
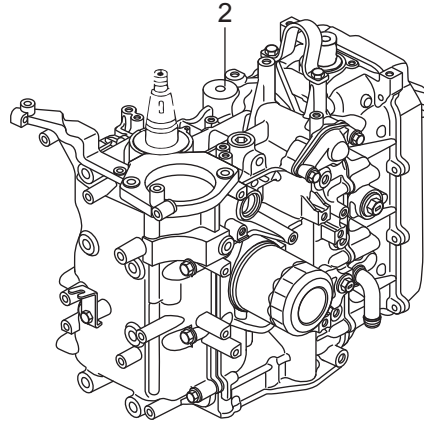
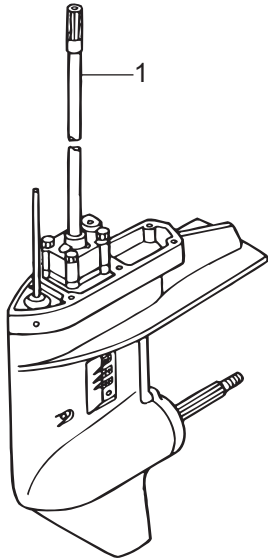


Fig. 24

ASSEMBLY · KIT PARTS
アッセンブリ・キットパーツ



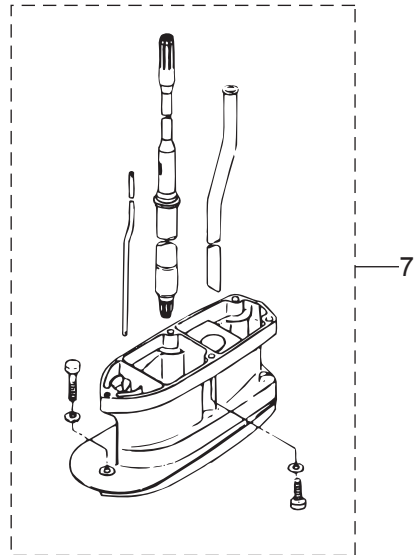
POWER HEAD GASKET SET
パワーヘッドガスケットセット 3

LOWER UNIT GASKET SET
ロウユニットガスケットセット 4

WATER PUMP REPAIR KIT
ウォーターポンプリペアキット 5

ELECTRIC STARTER KIT (F TYPE)
エレクトリックスタータキット (Fタイプ) 6

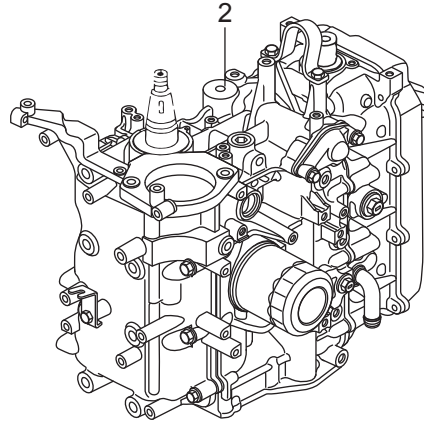
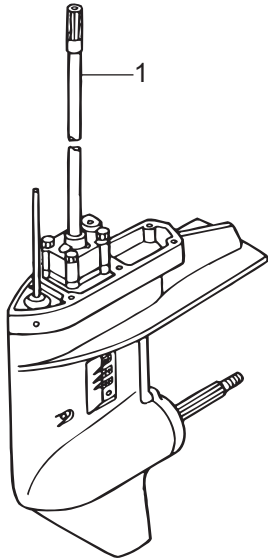
MAINTENANCE KIT
メンテナンスキット 8



| Ref.No. 見出番号 | Part No. 部品番号 | Description 部品名 | Q'ty/個数 | | Remarks 備考 | |
|-----------------|------------------|--------------------|--|--------|---------------|-------------------------|
| | | | MFS25C | MFS30C | | |
| 24-1 | 1 | 3NVQ87301-1 | LOWER UNIT ASSY (S) ロワユニットアッソ (S) | 1 | 1 | for Transom "S" |
| 24-1 | 2 | 3NVQ87302-1 | LOWER UNIT ASSY (L) ロワユニットアッソ (L) | 1 | 1 | for Transom "L" |
| 24-1 | 3 | 3NVQ87304-1 | LOWER UNIT ASSY (UL) ロワユニットアッソ (UL) | 1 | 1 | for Transom "UL" |
| | | | | | | |
| 24-2 | 1 | 3NWB87090-3 | ENGINE SHORT BLOCK KIT エンジンショートブロックキット | 1 | | 25ps |
| 24-2 | 2 | 3NVB87090-3 | ENGINE SHORT BLOCK KIT エンジンショートブロックキット | | 1 | 30ps |
| | | | | | | |
| 24-3 | 1 | 3AC-87121-1 | POWER HEAD GASKET SET パワーヘッドガスケットセット | 1 | 1 | |
| 24-3 | 2 | 3R0-01024-0 | * CYLINDER HEAD COVER GASKET * シリンダヘッドカバーガスケット | 1 | 1 | |
| 24-3 | 3 | 3R0-07422-0 | * O-RING 3.1-24.4 * オリング 3.1-24.4 | 1 | 1 | Oil Filler Cap |
| 24-3 | 4 | 3H8-07025-0 | * OIL SEAL 18-35-8 * オイルシール 18-35-8 | 1 | 1 | Camshaft |
| 24-3 | 5 | 3AD-01005-1 | * CYLINDER HEAD GASKET * シリンダヘッドガスケット | 1 | 1 | |
| 24-3 | 6 | 346-01032-0 | * THERMOSTAT CAP GASKET * サーモスタットキャップガスケット | 1 | 1 | |
| 24-3 | 7 | 3R3-01144-0 | * GASKET * ガスケット | 1 | 1 | |
| 24-3 | 8 | 3R0-00122-0 | * OIL SEAL 38-50-8 * オイルシール 38-50-8 | 1 | 1 | Upper |
| 24-3 | 9 | 3R0-00121-0 | * OIL SEAL 35-50-8 * オイルシール 35-50-8 | 1 | 1 | Lower |
| 24-3 | 10 | 3AC-02012-0 | * O-RING 1.9-31.2 * オリング 1.9-31.2 | 6 | 6 | Insulator |
| 24-3 | 11 | 3AC-10104-0 | * GASKET * ガスケット スロットルボディ | 1 | 1 | Throttle Body |
| 24-3 | 12 | 3R0-07639-0 | * O-RING φ1.9 * オリング オイルポンプアウタ | 1 | 1 | |
| 24-3 | 13 | 3R0-01303-0 | * ENGINE BASEMENT GASKET * エンジンベースガスケット | 1 | 1 | |
| 24-3 | 14 | 346-01215-0 | * OIL SEAL 16-28-6 * オイルシール 16-28-6 | 1 | 1 | Drive Shaft |
| 24-3 | 15 | 3R0-61012-0 | * DRIVE SHAFT HOUSING GASKET * ドライブシャフトハウジングガスケット | 1 | 1 | |
| | | | | | | |
| 24-4 | 1 | 3R0-87321-1 | LOWER UNIT GASKET SET ロワユニットガスケットセット | 1 | 1 | |
| 24-4 | 2 | 332-60006-0 | * GASKET 8.1-15-1 * ガスケット 8.1-15-1 | 2 | 2 | Oil Plug |
| 24-4 | 3 | 332-60103-0 | * O-RING 3-62.5 * オリング 3-62.5 | 1 | 1 | Propeller Shaft Housing |
| 24-4 | 4 | 346-65013-0 | * OIL SEAL 17-30-9 * オイルシール 17-30-9 | 1 | 1 | Pump Case (Lower) |
| 24-4 | 5 | 3AC-60111-0 | * OIL SEAL 18-28-8 * オイルシール 18-28-8 | 2 | 2 | Propeller Shaft |
| 24-4 | 6 | 336-62415-0 | * O-RING 3.5-36 * オリング 3.5-36 | 1 | 1 | Pump Case (Lower) |

Fig. 24

ASSEMBLY · KIT PARTS
アッセンブリ・キットパーツ



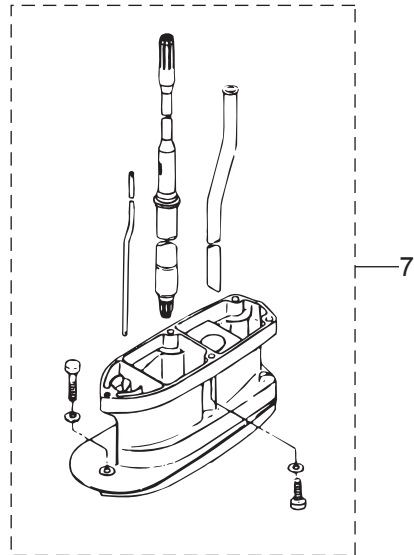
POWER HEAD GASKET SET
パワーヘッドガスケットセット 3

LOWER UNIT GASKET SET
ロウユニットガスケットセット 4

WATER PUMP REPAIR KIT
ウォーターポンプリペアキット 5

ELECTRIC STARTER KIT (F TYPE)
エレクトリックスタータキット (Fタイプ) 6

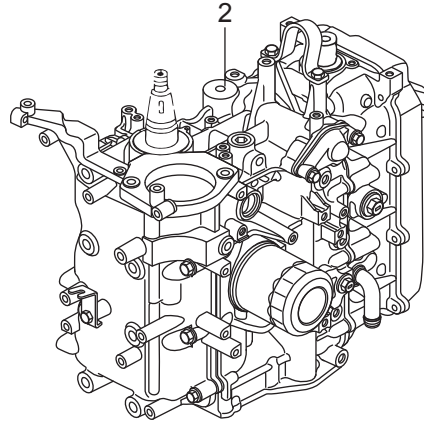
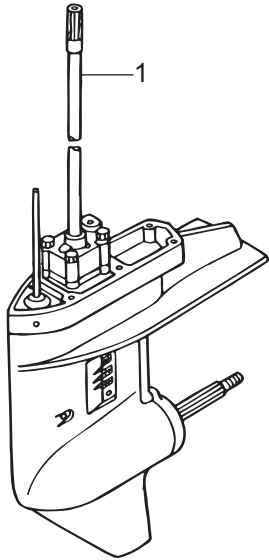
MAINTENANCE KIT
メンテナンスキット 8



| Ref.No. 見出番号 | Part No. 部品番号 | Description 部品名 | Q'ty/個数 | | Remarks 備考 | |
|-----------------|------------------|--------------------|---|--------|---------------|------------------|
| | | | MFS25C | MFS30C | | |
| 24-4 | 7 | 332-66021-0 | * O-RING 2.4-5.8 * Oリング 2.4-5.8 | 2 | 2 | Cam Rod |
| 24-4 | 8 | 3C8-66032-0 | * O-RING 3.5-21.7 * Oリング 3.5-21.7 | 1 | 1 | Cam Rod Bushing |
| 24-4 | 9 | 3R0-65018-0 | * PUMP CASE GASKET * ポンプケースガスケット | 1 | 1 | |
| 24-4 | 10 | 348-65029-1 | * GUIDE PLATE GASKET * ガイドプレートガスケット | 1 | 1 | |
| 24-5 | 1 | 3NV-87322-0 | WATER PUMP REPAIR KIT ウォーターポンプリアキッド | 1 | 1 | |
| 24-5 | 2 | 3NV-65021-0 | * WATER PUMP IMPELLER * ウォーターポンプインペラ | 1 | 1 | |
| 24-5 | 3 | 332-65022-0 | * KEY 20-4.6-2 * キー ポンプインペラ | 1 | 1 | |
| 24-5 | 4 | 3R0-65011-0 | * PUMP CASE LINER * ポンプケースライナ | 1 | 1 | |
| 24-5 | 5 | 3AC-65025-0 | * WATER PUMP GUIDE PLATE * ウォーターポンプガイドプレート | 1 | 1 | |
| 24-5 | 6 | 3R0-65018-0 | * PUMP CASE GASKET * ポンプケースガスケット | 1 | 1 | |
| 24-5 | 7 | 348-65029-1 | * GUIDE PLATE GASKET * ガイドプレートガスケット | 1 | 1 | |
| 24-6 | 1 | 3NV-76300-2 | ELECTRIC STARTER KIT (F) エレクトリックスタータキット (F) | 1 | 1 | for MF ⇒ EF Type |
| 24-6 | 2 | 3RS-76010-0 | * STARTER MOTOR ASSY * スタータモータアッセン | 1 | 1 | |
| 24-6 | 3 | 910103-5830 | * BOLT * ボルト | 2 | 2 | |
| 24-6 | 4 | 3R0-76009-0 | * STARTER MOTOR BAND * スタータモータバンド | 1 | 1 | |
| 24-6 | 5 | 3C8-76007-0 | * DAMPER * ダンパ スタータモータ | 1 | 1 | |
| 24-6 | 6 | 910103-5820 | * BOLT * ボルト | 2 | 2 | |
| 24-6 | 7 | 3H8-76040-0 | * STARTER SOLENOID * スタータソレノイド | 1 | 1 | |
| 24-6 | 8 | 3AA-76026-0 | * MAIN SWITCH ASSY * メインスイッチアッセン | 1 | 1 | |
| 24-6 | 9 | 3NV-76080-0 | * NEUTRAL SWITCH * ニュートラルスイッチ | 1 | 1 | |
| 24-6 | 10 | 398-76083-0 | * NEUTRAL SWITCH ACTUATOR * ニュートラルスイッチアクチエータ | 1 | 1 | |
| 24-6 | 11 | 3AC-76120-0 | * BATTERY CABLE L=2500 * バッテリーケーブル L=2500 | 1 | 1 | |
| 24-6 | 12 | 3AA-76145-0 | * TERMINAL CAP 13-13-28 * ターミナルキャップ | 1 | 1 | |
| 24-6 | 13 | 3R3-76141-0 | * STARTER CABLE L=270 * スタータケーブル L=270 | 1 | 1 | |
| 24-6 | 14 | 3Y1-76145-0 | * TERMINAL CAP 8-13-28 * ターミナルキャップ | 1 | 1 | |
| 24-6 | 15 | 3Y0-76145-0 | * TERMINAL CAP 8-18-28 * ターミナルキャップ | 1 | 1 | |
| 24-6 | 16 | 3AC-76065-2 | * RECTIFIER COMPLETE * レクチファイヤコンプリート | 1 | 1 | |

Fig. 24

ASSEMBLY · KIT PARTS
アッセンブリ・キットパーツ



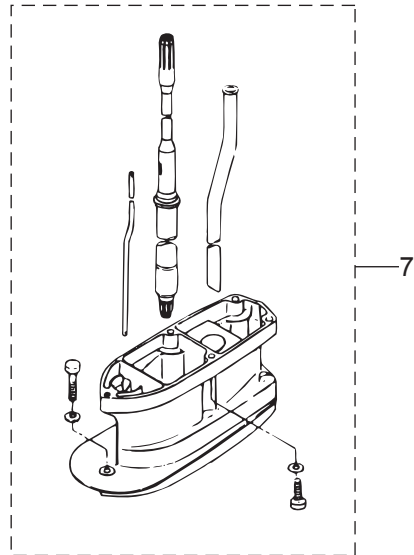
POWER HEAD GASKET SET
パワーヘッドガスケットセット 3

LOWER UNIT GASKET SET
ロウユニットガスケットセット 4

WATER PUMP REPAIR KIT
ウォーターポンプリペアキット 5

ELECTRIC STARTER KIT (F TYPE)
エレクトリックスタータキット (Fタイプ) 6

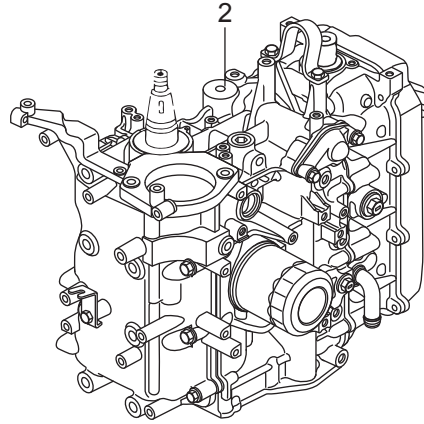
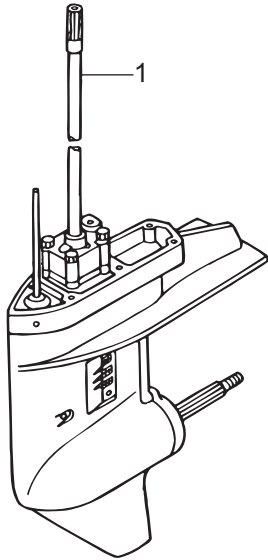
MAINTENANCE KIT
メンテナンスキット 8



| Ref.No. 見出番号 | Part No. 部品番号 | Description 部品名 | Q'ty/個数 | | Remarks 備考 | |
|-----------------|------------------|--------------------|---|--------|---------------|------------------------|
| | | | MFS25C | MFS30C | | |
| 24-6 | 17 | 3AC-76066-0 | * FUSE WIRE ASSY * ヒューズワイヤアッソ | 1 | 1 | |
| 24-6 | 18 | 3NV-76081-0 | * NEUTRAL SWITCH BRACKET * ニュートラルスイッチブラケット | 1 | 1 | |
| 24-6 | 19 | 9101E3-5616 | * BOLT * ボルト | 1 | 1 | |
| | | | | | | |
| 24-7 | 1 | 3NVQ87314-0 | EXTENSION HOUSING KIT (UL) エクステンションハウジングキット (UL) | 1 | 1 | for Transom "L" ⇒ "UL" |
| 24-7 | 2 | 346Q61110-5 | * EXTENSION HOUSING * エクステンションハウジング | 1 | 1 | |
| 24-7 | 3 | 9161E3-0835 | * BOLT * ボルト | 4 | 4 | |
| 24-7 | 4 | 9161E3-0845 | * BOLT * ボルト | 1 | 1 | |
| 24-7 | 5 | 3P0-66233-0 | * WASHER 8.1-16-1.5 * ワッシャ 8.1-16-1.5 | 5 | 5 | |
| 24-7 | 6 | 346-64303-5 | * DRIVE SHAFT (UL) * ドライフシャフト (UL) | 1 | 1 | |
| 24-7 | 7 | 3R0-65120-0 | * WATER PIPE (UL) * ウォータパイプ (UL) | 1 | 1 | |
| 24-7 | 8 | 3NV-66014-0 | * CAM ROD (UL) * カムロッド (UL) | 1 | 1 | |
| 24-7 | 9 | 951407-0312 | * SPRING PIN 3-12 * スプリングピン 3-12 | 1 | 1 | |
| 24-7 | 10 | 346-66037-0 | * CAM ROD HOLDER * カムロッドホルダ | 1 | 1 | |
| | | | | | | |
| 24-8 | 1 | 3NV-87500-1 | MAINTENANCE KIT メンテナンスキット | 1 | 1 | |
| 24-8 | 2 | 332-60006-0 | * GASKET 8.1-15-1 * ガasket 8.1-15-1 | 2 | 2 | |
| 24-8 | 3 | 332-65022-0 | * KEY 20-4.6-2 * キー ホンブインベラ | 1 | 1 | |
| 24-8 | 4 | 3NV-65021-0 | * WATER PUMP IMPELLER * ウォータポンブインベラ | 1 | 1 | |
| 24-8 | 5 | 348-65029-1 | * GUIDE PLATE GASKET * ガイドプレートガasket | 1 | 1 | |
| 24-8 | 6 | 3BJ-07615-0 | * OIL FILTER * オイルフィルタアッソ | 1 | 1 | |
| 24-8 | 7 | 3C8-60217-1 | * TRIM TAB * トリムタブ | 1 | 1 | |
| 24-8 | 8 | 3P0-60218-0 | * ANODE * アノード | 2 | 2 | |
| 24-8 | 9 | 3R0-65011-0 | * PUMP CASE LINER * ポンプケースライナ | 1 | 1 | |
| 24-8 | 10 | 3R0-65018-0 | * PUMP CASE GASKET * ポンプケースガasket | 1 | 1 | |
| 24-8 | 11 | 3AC-65025-0 | * WATER PUMP GUIDE PLATE * ウォータポンブガイドプレート | 1 | 1 | |
| 24-8 | 12 | 3R3-07406-0 | * WASHER 14.5-24-1 * ワッシャ 14.5-24-1 | 1 | 1 | |
| 24-8 | 13 | 951403-0312 | * SPRING PIN 3-12 * スプリングピン 3-12 | 1 | 1 | |
| 24-8 | 14 | 951503-0322 | * SPLIT PIN 3-22 * スプリットピン 3-22 | 1 | 1 | |

Fig. 24

ASSEMBLY · KIT PARTS
アッセンブリ・キットパーツ



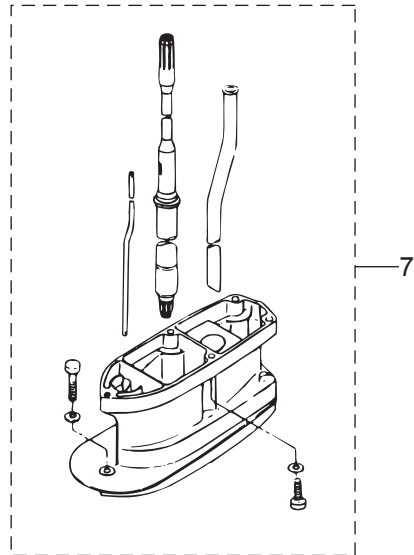
POWER HEAD GASKET SET
パワーヘッドガスケットセット 3

LOWER UNIT GASKET SET
ロウユニットガスケットセット 4

WATER PUMP REPAIR KIT
ウォーターポンプリペアキット 5

ELECTRIC STARTER KIT (F TYPE)
エレクトリックスタータキット (Fタイプ) 6

MAINTENANCE KIT
メンテナンスキット 8



索引

| | | | |
|-----------------------------|----------|--|--|
| <C> | | | |
| Cリング | 14-4 | | |
| Cリング d=18 | 13-24 | | |
| Cリング d=28 | 12-36 | | |
| <E> | | | |
| ECU (25) | 8-16-1 | | |
| ECU (30) | 8-16-2 | | |
| ECUコード アッシ | 8-27-1 | | |
| ECUコード アッシ | 8-27-2 | | |
| ECUブラケットアッシ | 8-21 | | |
| Eリング d=10 | 7-6 | | |
| Eリング d=5 | 19-5 | | |
| Eリング d=6 | 12-97 | | |
| Eリング d=6 | 21-4 | | |
| <I> | | | |
| ISCバルブ | 9-38 | | |
| <O> | | | |
| Oリング | 5-14 | | |
| Oリング | 6-2 | | |
| Oリング | 6-10 | | |
| Oリング | 6-12 | | |
| Oリング | 6-16 | | |
| Oリング | 6-62 | | |
| Oリング | 9-18 | | |
| O-リング | 12-98 | | |
| Oリング 1.5-3.5 | 14-20 | | |
| Oリング 1.5-6.5 | 14-24 | | |
| Oリング 1.9-13 | 1-13 | | |
| Oリング 1.9-31.2 | 5-31 | | |
| Oリング 1.9-31.2 | 24-3-10 | | |
| Oリング 1.9-4.8 | 5-6 | | |
| Oリング 1.9-6.8 | 6-30 | | |
| Oリング 1.9-7.8 | 6-29 | | |
| Oリング 1.9-9.8 | 5-16 | | |
| Oリング 1.9-9.8 | 14-34 | | |
| Oリング 2.4-12.3 | 14-8 | | |
| Oリング 2.4-27.7 | 14-15 | | |
| Oリング 2.4-5.8 | 11A-33 | | |
| Oリング 2.4-5.8 | 24-4-7 | | |
| Oリング 2.4-66.6 | 14-30 | | |
| Oリング 2.4-9.8 | 14-3 | | |
| Oリング 2-10 | 9-5 | | |
| Oリング 2-28.5 | 14-12 | | |
| Oリング 2-34.5 | 14-17 | | |
| Oリング 2-43.5 | 14-16 | | |
| Oリング 2-62.5 | 14-29 | | |
| Oリング 3.1-24.4 | 3-47 | | |
| Oリング 3.1-24.4 | 16-31 | | |
| Oリング 3.1-24.4 | 24-3-3 | | |
| Oリング 3.5-21.7 | 11A-34 | | |
| Oリング 3.5-21.7 | 24-4-8 | | |
| Oリング 3.5-25.7 | 6-53 | | |
| Oリング 3.5-36 | 11A-25 | | |
| Oリング 3.5-36 | 24-4-6 | | |
| Oリング 3.6-6.5 | 5-13 | | |
| Oリング 3-62.5 | 11B-6 | | |
| Oリング 3-62.5 | 24-4-3 | | |
| Oリング オイルポンプアウタ | 3-32 | | |
| Oリング オイルポンプアウタ | 24-3-12 | | |
| Oリング ブラケットシャフト 3.5-29.7 | 12-35 | | |
| <P> | | | |
| PTTスイッチアッシ | 16-46 | | |
| PTTスイッチアッシ | 22-17 | | |
| PTTスイッチアッシ (B) | 20A-7 | | |
| PTTスイッチアッシブラケット | 16-36 | | |
| PTTスラストロッド | 13-9 | | |
| PTTソレノイドスイッチ (A) (UP) | 9-54 | | |
| PTTソレノイドスイッチ (B) (DN) | 9-55 | | |
| PTアッシ | 13-14 | | |
| <T> | | | |
| TOCSスターターキット | 23B-1 | | |
| T-コネクタ | 23B-7 | | |
| <ア> | | | |
| アイドルエキゾーストポートガスケット | 10-24 | | |
| アイドルエキゾーストポートガスケット | 10-25 | | |
| アイドルエキゾーストポートカバー | 10-22 | | |
| アシストコード (ブラック) L=200 | 23-59-2 | | |
| アシストコード (ブルー) L=200 | 23-59-1 | | |
| アシストコード (レッド) L=200 | 22-5 | | |
| アシストコード (レッド) L=200 | 23-59-3 | | |
| アジャストスクリュー | 3-8 | | |
| アジャストスクリュー | 21-6 | | |
| アジャストナット | 3-9 | | |
| アジャストナット | 15-12 | | |
| アノード | 1-14 | | |
| アノード | 12-3 | | |
| アノード | 13-5 | | |
| アノード | 24-8-8 | | |
| アノードプラグ | 1-12a | | |
| アノードプラグアッシ | 1-12 | | |
| アワーメータアッシ | 23-38 | | |
| アワーメータアッシ | 23A-2-1 | | |
| アワーメータアッシ | 23A-2-2 | | |
| <イ> | | | |
| イグニッションコイル W/R-キャップ | 8-34 | | |
| インシュレータ | 5-30 | | |
| インストラクションデカル | 20A-15 | | |
| インストラクションデカル | 21-24 | | |
| インターフェースケーブル | 23B-10 | | |
| インテークサイレンサアッシ | 5-45 | | |
| インテークサイレンサアッシ | 5-48 | | |
| インテークサイレンサガスケット | 5-51 | | |
| インテークサイレンサカバー | 5-49 | | |
| インテークバルブ | 3-18 | | |
| インテークバルブキット | 3-17 | | |
| インテークバルブステムシール | 3-27 | | |
| インテークマニホールドアッシ | 5-1 | | |
| インナチューブ | 14-10 | | |
| <ウ> | | | |
| ウェーブワッシャ | 21-19 | | |
| ウェーブワッシャ 39.5-52-1.2 | 15-19 | | |
| ウェーブワッシャ d=14 | 16-8 | | |
| ウォータストレーナサブ | 11A-7 | | |
| ウォータストレーナセット | 11A-46 | | |
| ウォータテンセンサ | 9-4 | | |
| ウォータパイプ (L) | 11A-43-2 | | |
| ウォータパイプ (S) | 11A-43-1 | | |
| ウォータパイプ (UL) | 11A-43-3 | | |
| ウォータパイプ (UL) | 24-7-7 | | |
| ウォータパイプシール (アッパ) | 11A-44 | | |
| ウォータパイプシール (ロフ) | 11A-19 | | |
| ウォータパイプストッパ | 10-12 | | |
| ウォータポンプインベラ | 11A-15 | | |
| ウォータポンプインベラ | 24-5-2 | | |
| ウォータポンプインベラ | 24-8-4 | | |
| ウォータポンプガイドプレート | 11A-26 | | |
| ウォータポンプガイドプレート | 24-5-5 | | |
| ウォータポンプガイドプレート | 24-8-11 | | |
| ウォータポンプリアキット | 24-5-1 | | |
| <エ> | | | |
| エアフィルタ | 5-50 | | |
| エアイベントアッシ | 6-67 | | |
| エキゾーストバルブ | 3-22 | | |
| エキゾーストバルブキット | 3-21 | | |
| エキゾーストバルブステムシール | 3-28 | | |
| エクステンションコード (PTT) | 9-61 | | |
| エクステンションコード L=3000 | 23-6 | | |
| エクステンションコード (TRIM SENSOR) | 23B-11 | | |
| エクステンションハウジング | 10-34 | | |
| エクステンションハウジング | 24-7-2 | | |
| エクステンションハウジングキット (UL) | 24-7-1 | | |
| エクステンションコード (トリムセンサ) L=6000 | 23-57 | | |
| エプロン | 10-28 | | |
| エレクトリックスタータキット (F) | 24-6-1 | | |
| エンジンショートブロックキット | 24-2-1 | | |
| エンジンショートブロックキット | 24-2-2 | | |
| エンジンドロップケーブル | 23B-2 | | |
| エンジンベースガスケット | 1-16 | | |
| エンジンベースガスケット | 24-3-13 | | |
| エンジンベースシール | 10-9 | | |
| エンジンベースアッシ | 10-1 | | |
| <オ> | | | |
| オイルシール 16-28-6 | 10-7 | | |
| オイルシール 16-28-6 | 24-3-14 | | |
| オイルシール 17-30-9 | 11A-21 | | |
| オイルシール 17-30-9 | 24-4-4 | | |
| オイルシール 18-28-8 | 11B-7 | | |
| オイルシール 18-28-8 | 24-4-5 | | |
| オイルシール 18-35-8 | 3-6 | | |
| オイルシール 18-35-8 | 24-3-4 | | |
| オイルシール 35-50-8 | 2-4 | | |
| オイルシール 35-50-8 | 24-3-9 | | |
| オイルシール 38-50-8 | 2-3 | | |
| オイルシール 38-50-8 | 24-3-8 | | |

| | | | |
|--------------------------|----------|--------------------|---------|
| オイルストレナーアッシ | 10-3 | クランプ | 20-11 |
| オイルバルブ 12V-1.7W | 23-15 | クランプ | 21-54 |
| オイルフィルキャップ | 3-46 | クランプ 21/32 | 6-47 |
| オイルフィルタアッシ | 1-7 | クランプ 6.5-14L | 10-21 |
| オイルフィルタアッシ | 24-8-6 | クランプ 6.5-14L | 13-26 |
| オイルフィルタボルト | 1-3 | クランプ 6.5-47.5P | 5-20 |
| オイルプレッシャスイッチ | 9-1 | クランプ 6.5-47.5P | 8-13 |
| オイルプレッシャスイッチリードワイヤ L=160 | 9-3 | クランプ 6.5-47.5P | 8-37 |
| オイルプレッシャデカル | 16-51 | クランプ 6.5-67P | 8-14 |
| オイルポンプアッシ | 3-29 | クランプ 6.5-87P | 3-43 |
| オイルレベルゲージ | 10-6 | クランプ 6.5-87P | 6-26 |
| オーバーヒートブザー | 9-48 | クランプ 6.5-87P | 8-20 |
| オーバーヒートブザー | 22-12 | クランプ 6-9.5L | 13-25 |
| オリフィス | 6-71 | クランプ 6-9.5L | 23-55 |
| オルタネータアッシ | 8-2 | クランプ φ16.8 | 6-45 |
| <カ> | | クランプスクリュ | 12-93 |
| ガイドプレートガスケット | 11A-22 | クランプスクリュ (PTT) | 13-46 |
| ガイドプレートガスケット | 24-4-10 | クランプスクリュアッシ | 12-92 |
| ガイドプレートガスケット | 24-5-7 | クランプスクリュキット | 12-91 |
| ガイドプレートガスケット | 24-8-5 | クランプスクリュキット | 13-45 |
| ガスケット | 20-25 | クランプスクリュパッド | 12-96 |
| ガスケット | 24-3-7 | クランプスクリュパッド | 13-47 |
| ガスケット 8.1-15-1 | 11A-4 | クランプスクリュハンドル | 12-94 |
| ガスケット 8.1-15-1 | 24-4-2 | クランプブラケット (L) | 12-2 |
| ガスケット 8.1-15-1 | 24-8-2 | クランプブラケット (PTT-L) | 13-2-1 |
| ガスケット PTTスイッチ | 16-35 | クランプブラケット (PTT-L) | 13-2-2 |
| ガスケット インテークサイレンサ | 5-46 | クランプブラケット (PTT-R) | 13-1-1 |
| ガスケット スロットルボディ | 5-43 | クランプブラケット (PTT-R) | 13-1-2 |
| ガスケット スロットルボディ | 24-3-11 | クランプブラケット (R) | 12-1 |
| ガスケット ドレンカバー | 10-19 | グリスフィッティング | 12-16 |
| ガスケット フェUELクーラ | 6-34 | グリスフィッティング | 16-12 |
| ガスシヨックアブソーバ | 13-29 | クリップ | 6-6 |
| カップ | 6-61 | グリップ | 15-4 |
| カップリング ポンプ | 14-27 | グリップ | 21-17 |
| カバー | 21-46 | クリップ φ10 | 6-49 |
| カバー ドレン | 10-18 | クリップ φ10 | 6-57 |
| カバー プレートステアリング | 15-20 | クリップ φ10 | 6-72 |
| カバーアッシ エレクトリックブラケット | 9-63 | クリップ φ10 | 16-22 |
| カバーブック | 16-9 | クリップ φ13.5 | 6-46 |
| カムシャフトアッシ | 3-4 | クリップ φ15.5 | 3-50 |
| カムシャフトアッシ | 3-5 | クリップ φ15.5 | 3-51 |
| カムロッド (L) | 11A-29-2 | クリップ φ17.8 | 16-34 |
| カムロッド (S) | 11A-29-1 | クリップ φ7 | 5-23 |
| カムロッド (UL) | 11A-29-3 | クリップ φ7 | 6-74 |
| カムロッド (UL) | 24-7-8 | クリップ φ9.4 | 6-59 |
| カムロッドプッシング | 11A-32 | クリップ φ9.4 | 16-48 |
| カムロッドホルダ | 11A-37 | グリップ コパイロットハンドル | 12-21 |
| カムロッドホルダ | 24-7-10 | グリップ コパイロットハンドル | 20A-31 |
| カラー 10.2-12-12 | 13-12 | グリップ パーツキット | 20A-45 |
| カラー 18.2-21.7-30 | 13-36 | ク-リングホス | 6-48 |
| カラー 6.1-9-7.4 | 7-25 | グロメット | 5-53 |
| カラー 6.2-9-12.3 | 7-24 | グロメット | 6-17 |
| カラー 6.2-9-7.4 | 5-28 | グロメット | 6-20 |
| カラー 6.2-9-7.4 | 8-24 | グロメット | 9-50 |
| カラー 6.2-9-7.4 | 9-43 | グロメット | 10-27 |
| カラー 6.2-9-9.3 | 5-40 | グロメット | 10-33 |
| カラー 6.5-10.5-9.3 | 17-19 | グロメット | 16-15 |
| カラー 6.5-10.5-9.3 | 18-3 | グロメット | 16-16 |
| カラー 6.5-10.7-6.5 | 12-32 | グロメット | 16-17 |
| カラー 6.5-10.7-6.5 | 20A-41 | グロメット | 16-29 |
| カラー ブラケット 6.5-10.5-10 | 17-2 | グロメット | 17-16 |
| カラー ロッカアームシャフト | 3-16 | グロメット | 18-13 |
| <キ> | | グロメット | 20A-4 |
| キー 10-3.7-3 | 4-7 | グロメット | 20A-17 |
| キー 13.4-5.4 | 4-2 | グロメット | 21-12 |
| キー 19-7.5 | 8-3 | グロメット 17-2.7 | 16-14-1 |
| キー ポンプインペラ | 11A-16 | グロメット 17-2.7 | 16-14-2 |
| キー ポンプインペラ | 24-5-3 | グロメット 17-2.7 | 16-14-3 |
| キー ポンプインペラ | 24-8-3 | グロメット 17-2.7 | 18-14 |
| ギヤケースアッシ | 11A-1 | グロメット 18-2.5 | 16-45 |
| キャップ | 5-9 | グロメット ウォータパイプ (ロウ) | 9-64 |
| キャップ | 14-33 | グロメット シフトロッド 17-3 | 17-26 |
| キャップ ヒュースボックス (Y) | 23-7a | グロメット バッテリーケーブル | 16-13 |
| キャップナット ブラケットボルト | 12-7 | グロメット オイルプレッシャスイッチ | 9-2 |
| キャップナット ブラケットボルト | 20A-53 | <ケ> | |
| <ク> | | ケーブルジョイント | 17-27 |
| クイックコネクタ (タンクメール) | 20-19 | ケーブルジョイント | 18-7 |
| クラッチ | 11B-14 | ケーブルターミナル | 21-8 |
| クラッチカム | 11A-30 | ケーブルターミナル ブラグ | 8-28-1 |
| クランクシャフトアッシ | 2-1 | ケーブルターミナル ブラグ | 8-28-2 |
| グランド (アースワイヤ) L=110 | 12-47 | ケーブルターミナル ブラグ | 9-10 |
| グランド (アースワイヤ) L=130 | 12-18 | ケーブルターミナル ブラグ | 21-53 |
| グランド (アースワイヤ) L=130 | 13-3 | ケーブルブラケットキット | 20A-51 |
| グランド (アースワイヤ) L=210 | 12-17 | ケーブルクリップ | 18-11 |
| クランプ | 16-38 | <コ> | |
| クランプ | 20-5 | コイルブラケット | 8-8 |

| | | | |
|-------------------------|----------|---------------------|---------|
| コーションデカール | 19-10 | スクリュ | 11A-48 |
| コーションデカール (A) | 19-9 | スクリュ | 13-27 |
| コーションデカール (B) | 7-28-1 | スクリュ | 15-8 |
| コーションデカール (B) | 7-28-2 | スクリュ | 15-10 |
| コーションデカール(SIGP) | 21-50 | スクリュ | 20-23 |
| コードアッシ | 20A-18 | スクリュ | 21-23 |
| コードアッシ L=6200 | 22-4 | スクリュ | 21-26 |
| コードホルダ | 9-46 | スクリュ | 21-27 |
| コードホルダ | 20A-28 | スクリュ | 21-28 |
| コッタ | 3-20 | スクリュ | 21-40 |
| コッタ | 3-24 | スクリュ | 22-11 |
| コニカスプリングワッシャ 10.5-21-23 | 20A-24 | スクリュ | 23-56 |
| コパイロットデカール | 12-5 | スクリュセット | 20A-44 |
| コントロールレバー | 21-18 | スタータケース | 7-2 |
| コンロッドアッシ | 2-5 | スタータケーブル L=270 | 9-31 |
| コンロッドボルト | 2-6 | スタータケーブル L=270 | 24-6-13 |
| <サ> | | スタータスプリング | 7-3 |
| サーモスタット | 1-8 | スタータソレノイド | 9-52 |
| サーモスタットキャップ | 1-9 | スタータソレノイド | 24-6-7 |
| サーモスタットキャップガスケット | 1-10 | スタータハンドル | 7-12 |
| サーモスタットキャップガスケット | 24-3-6 | スタータモータアッシ | 9-11 |
| <シ> | | スタータモータアッシ | 24-6-2 |
| シール エブロン | 10-30 | スタータモータバンド | 9-26 |
| シールラバー フィラリッド L=263 | 10-29 | スタータモータバンド | 24-6-4 |
| シールセット | 14-2 | スタータロープ φ5-1800 | 7-11 |
| シールリング 13.8-22-3.7 | 16-5 | スタータロック | 7-14 |
| シールリング ドラッグリング | 18-21 | スタータロックカムスプリング | 7-17 |
| シールワッシャ | 14-18 | スタータロックケーブルブラケット | 1-17 |
| シフトア-ム | 18-2 | スタータロックスプリング | 7-15 |
| シフトギヤアッシ | 21-7 | スタータロックワイヤ | 7-18 |
| シフトケーブル | 20A-3 | スタータシール | 7-19 |
| シフトディテントサポータ | 17-12 | スタッド | 3-3 |
| シフトデカール | 16-53 | スタッド | 11A-40 |
| シフトデカール | 20A-13 | スタッド | 15-3 |
| シフトポジションデカール | 22-7 | スタッド | 20A-20 |
| シフトユニットアッシ | 20A-49 | ステアリングシャフトアッシ | 12-29 |
| シフトレバー | 17-1 | ステアリングフックプレート | 18-15 |
| シフトレバーキット | 20A-50 | ステアリングブラケット | 12-83 |
| シフトレバーシャフトアッシ | 17-10 | ステアリングブラケットアッシ | 20A-19 |
| シフトレバーストップ | 17-11 | ステア | 5-54 |
| シフトレバブラケット | 17-5 | ステア エアイベント | 6-69 |
| シフトレバロッド | 17-7 | ストップバリバースロックレバーグリップ | 12-22 |
| シフトレバロッド | 18-6 | ストップバリバースロックレバーグリップ | 12-74 |
| シフトロッド | 17-23 | ストップバリバースロックレバーグリップ | 13-32 |
| シフトロッドジョイント | 17-24 | ストップバリバースロックレバーグリップ | 20A-32 |
| シム 26.5-34.8-0.1 | 11B-10-1 | ストップスイッチアッシ | 16-26 |
| シム 26.5-34.8-0.15 | 11B-10-2 | ストップスイッチアッシ | 20A-5 |
| シム 35-41.9-0.1 | 11A-28-1 | ストップスイッチアッシ | 22-13 |
| シム 35-41.9-0.15 | 11A-28-2 | ストップスイッチデカール | 20A-14 |
| シム 35-41.9-0.3 | 11A-28-3 | ストップスイッチデカール | 22-15 |
| シム 35-41.9-0.5 | 11A-28-4 | ストップスイッチデカール | 16-28 |
| ジョイント | 5-7 | ストップスイッチランヤードアッシ | 16-27 |
| ジョイント | 14-5 | ストップスイッチランヤードアッシ | 20A-6 |
| ジョイント | 21-49 | ストップスイッチランヤードアッシ | 22-14 |
| ジョイントアッシ (アウトレット) | 20-3 | スナップ クラッチピン | 11B-18 |
| ジョイントアッシ (インレット) | 20-2 | スナップピン | 13-10 |
| ショルダボルト | 13-48 | スナップピン d=8 | 17-9 |
| ショルダボルト 6-8 | 12-75 | スナップピン d=8 | 17-29 |
| シリンダ | 14-9 | スナップピン d=8 | 18-9 |
| シリンダピン (アッパ) | 13-16 | スパークプラグ (DCPR6E) | 3-48 |
| シリンダピン (ロフ) | 13-21 | スパークプラグ (DCPR6E) | 24-8-15 |
| シリンダブロック & クランクケ-スアッシ | 1-1 | スピードメーターキット (60MPH) | 23B-8 |
| シリンダヘッドアッシ | 3-2 | スピードメーターキット (60MPH) | 23A-4-1 |
| シリンダヘッドガスケット | 3-33 | スピードメーターキット (60MPH) | 23A-4-2 |
| シリンダヘッドガスケット | 24-3-5 | スプリットピン 2-12 | 12-71 |
| シリンダヘッドカバーアッシ | 3-40 | スプリットピン 3-22 | 11B-26 |
| シリンダヘッドカバーガスケット | 3-41 | スプリットピン 3-22 | 24-8-14 |
| シリンダヘッドカバーガスケット | 24-3-2 | スプリング | 5-39 |
| シリンダヘッドコンプリート | 3-1-1 | スプリング | 14-23 |
| シリンダヘッドコンプリート | 3-1-2 | スプリング | 15-13 |
| シリンダヘッドボルト 8-60 | 3-34 | スプリングクラッチ | 11B-16 |
| <ス> | | スプリングシート | 14-22 |
| スイベルブラケット | 12-15 | スプリングピン | 12-60 |
| スイベルブラケットアッシ | 13-11 | スプリングピン | 12-95 |
| スイベルブラケットシャフトアッシ | 12-6 | スプリングピン 3.5-16 | 13-43 |
| スイベルブラケットシャフトアッシ | 13-7 | スプリングピン 3-12 | 11A-31 |
| スクリュ | 1-15 | スプリングピン 3-12 | 17-25 |
| スクリュ | 3-45 | スプリングピン 3-12 | 24-7-9 |
| スクリュ | 5-11 | スプリングピン 3-12 | 24-8-13 |
| スクリュ | 6-3 | スプリングリテーナ クラッチ | 11B-17 |
| スクリュ | 6-7 | スプリングワッシャ | 6-66 |
| スクリュ | 6-18 | スプリングワッシャ | 9-20 |
| スクリュ | 6-31 | スプリングワッシャ | 9-23 |
| スクリュ | 6-32 | スプリングワッシャ | 9-57 |
| スクリュ | 9-15 | スプリングワッシャ | 23-13 |
| スクリュ | 11A-8 | スプリングワッシャ | 23-20 |

| | | | |
|------------------------|---------|-------------------------|----------|
| スプリングワッシャ | 23-37 | <テ> | |
| スプリングワッシャ | 23-43 | ディスク コパイロット 8.5-38-2 | 12-26 |
| スプリングワッシャ | 23-50 | ディスク コパイロット 8.5-38-2 | 20A-36 |
| スぺーサ | 18-22 | ディスタンスピース | 12-10 |
| スぺーサ | 21-29 | ティラーハンドルサブアッシ | 15-1 |
| スぺーサ 10.5-23-9 | 20A-25 | ティラーハンドルカバー | 20A-16 |
| スぺーサ 6.2-9-15.7 | 6-24 | ティラーハンドルキット | 20A-1 |
| スぺーサ 6.2-9-15.7 | 16-3 | テーパローラベアリング 30205 | 11B-1 |
| スラストプレート | 21-22 | テーパローラベアリング 32004 | 11A-14 |
| スラストプレート (アツパ) 31-50-2 | 12-34 | デカール (レバー) | 22-6 |
| スラストホルダ | 11B-23 | デカールセット (MFS25C) | 19-7-1 |
| スラストロッド | 12-13 | デカールセット (MFS30C) | 19-7-2 |
| スラストロッドスプリング | 12-14 | デテントスプリング | 21-42 |
| スロットルアーム | 21-2 | デテントリテーナ | 21-41 |
| スロットルカムアッシ | 5-38-1 | デテントローラ | 21-38 |
| スロットルカムアッシ | 5-38-2 | <ト> | |
| スロットルケーブリングブラケット | 17-17 | トップカウルアッシ | 19-1 |
| スロットルシャフト | 15-5 | トップカウルサブアッシ | 19-2 |
| スロットルシャフトキット | 20A-46 | トップカウルシール | 19-3 |
| スロットルシャフトサポート | 15-9 | ドライブギヤ | 21-9 |
| スロットルシャフトダンパA | 15-6 | ドライブシャフト (L) | 11A-13-2 |
| スロットルデカール | 15-16 | ドライブシャフト (S) | 11A-13-1 |
| スロットルデカール | 20A-12 | ドライブシャフト (UL) | 11A-13-3 |
| スロットルドラムアッシ | 17-18 | ドライブシャフト (UL) | 24-7-6 |
| スロットルフリクションアーム | 21-3 | ドライブシャフトスプリング | 11A-11 |
| スロットルフリクションアッシ | 20A-48 | ドライブシャフトスプリングガイド | 11A-12 |
| スロットルボディアッシ | 5-37-1 | ドライブシャフトハウジング (L) | 10-11-2 |
| スロットルボディアッシ | 5-37-2 | ドライブシャフトハウジング (S) | 10-11-1 |
| スロットルリンクアッシ | 20A-47 | ドライブシャフトハウジングガスケット | 10-8 |
| スロットルロッド | 17-22 | ドライブシャフトハウジングガスケット | 24-3-15 |
| スロットルワイヤ | 15-21 | ドライブブリー | 4-1 |
| スロットルワイヤ | 20A-2 | ドラッグリンクアッシ | 18-18 |
| <セ> | | ドリブンブリー | 4-6 |
| セーフティロープ φ5-1600 | 23-2 | トリムセンサ L=1700 | 23-52 |
| セッティングピース チルトストップ | 12-65 | トリムタブ | 11A-5 |
| セッティングプレート チルトストップ | 12-62 | トリムタブ | 24-8-7 |
| <ソ> | | トリムメータアッシ | 23-45 |
| ソレノイドスイッチコード (B) L=150 | 9-58 | トリムメータキット | 23-44 |
| ソレノイドスイッチコード (B) L=150 | 9-59 | トリムメータキット | 23A-1-1 |
| <タ> | | トリムメータキット | 23A-1-2 |
| ターミナルキャップ | 9-30 | トリムメータキット | 23B-9-1 |
| ターミナルキャップ | 9-32 | ドレンスクリュ | 6-9 |
| ターミナルキャップ | 9-33 | ドレンボルト | 10-13 |
| ターミナルキャップ | 9-60 | <ナ> | |
| ターミナルキャップ | 13-28 | ナイロンナット 10-P1.5 | 20A-21 |
| ターミナルキャップ | 24-6-12 | ナイロンナット 12-P1.25 | 12-43 |
| ターミナルキャップ | 24-6-14 | ナイロンナット 3/8-24UNF | 18-19 |
| ターミナルキャップ | 24-6-15 | ナイロンナット 4-P0.7 | 11A-47 |
| ターミナルホルダ | 6-11 | ナイロンナット 7/8-14 | 12-9 |
| ターミネーター (FEMALE) | 23B-6 | ナイロンナット 8-P1.25 | 12-27 |
| ターミネーター (MALE) | 23B-5 | ナイロンナット 8-P1.25 | 20A-37 |
| タイミングベルト | 4-10 | ナット | 4-4 |
| ダウエルピン 4-10 | 11A-24 | ナット | 5-34 |
| ダウエルピン 6-12 | 1-2 | ナット | 6-64 |
| ダウエルピン 6-12 | 3-35 | ナット | 7-22 |
| ダウエルピン 6-12 | 5-2 | ナット | 9-21 |
| ダウエルピン 6-12 | 10-10 | ナット | 9-40 |
| ダウエルピン 8-16 | 20A-19a | ナット | 9-56 |
| タコメータ W/オイルランプ | 23-14 | ナット | 11A-41 |
| タコメータアッシ | 23-8 | ナット | 12-11 |
| タコメータリードワイヤ L=6000 | 23-21 | ナット | 12-90 |
| タコメータキット | 23B-13 | ナット | 13-35 |
| タコメータキット Black | 23A-6-2 | ナット | 14-6 |
| タコメータキット White | 23A-6-1 | ナット | 15-23 |
| ダストシール | 14-7 | ナット | 21-10 |
| タッピングスクリュ | 7-10 | ナット | 21-32 |
| タッピングダスクリュ | 10-31 | ナット | 23-12 |
| タッピングスクリュ 5-16 | 5-52 | ナット | 23-19 |
| タッピングスクリュ 6-16 | 20A-29 | ナット | 23-36 |
| タンクファイラーキャップガスケット | 20-14a | ナット | 23-42 |
| ダンパ (アツパ) | 12-52 | ナット | 23-51 |
| ダンパ (アツパ) | 12-53 | ナット 10-P1.5 | 12-51 |
| ダンパ (ロワ) | 12-38 | ナット 12-P1.25 | 13-40 |
| ダンパ 21-36-5 | 12-42 | ナット 18-P1.5 | 8-4 |
| ダンパスタータモータ | 9-27 | ナット ベベルギヤ B | 11A-10 |
| ダンパスタータモータ | 24-6-5 | <ニ> | |
| <チ> | | ニッブル | 5-15 |
| チルトスイッチブラグ | 21-52 | ニッブルウォータ | 16-24 |
| チルトストップ | 12-59 | ニュートラルスイッチ (リモートコントロール) | 22-10 |
| チルトストップキット | 13-42-1 | ニュートラルスイッチアクチエータ | 16-42 |
| チルトストップキット | 13-42-2 | ニュートラルスイッチアクチエータ | 24-6-10 |
| チルトストップグリッ | 13-44 | ニュートラルスイッチブラケット | 16-43 |
| チルトストップスプリング | 13-13 | ニュートラルスイッチブラケット | 24-6-18 |
| <ツ> | | ニュートラルロックアーム | 21-15 |
| ツインリモートコントロールキット | 21-55 | ニュートラルロックスプリング | 21-16 |
| ツールキット | 23-1 | ニュートラルスイッチ | 16-41 |

| | |
|--------------------------|---------|
| ニュートラルスイッチ | 24-6-9 |
| <ハ> | |
| パイプジョイント | 6-42 |
| ハイプレッシャーフュエルフィルタ | 6-35 |
| パイロットランプアッシ | 16-25 |
| バックアップリング | 14-14 |
| バックボンケブル | 23B-12 |
| バッテリーケーブルL=2500 | 9-29 |
| バッテリーケーブルL=2500 | 24-6-11 |
| バッテリーケーブル | 23B-3 |
| バルブサコイル #1 | 8-10 |
| バルブサコイル #2 | 8-11 |
| バルブアッシ (プレッシャチェック) | 5-8 |
| バルブシート | 14-19 |
| バルブスプリングL=35 | 3-25 |
| バルブスプリングシート | 3-26 |
| パワーヘッドガスケットセット | 24-3-1 |
| ハンガ | 1-19 |
| バンド | 22-9 |
| バンドリードワイヤ | 22-8 |
| バンドリードワイヤ 104 | 8-29 |
| バンドリードワイヤ 104 | 8-30 |
| バンドリードワイヤ 104 | 9-36 |
| バンドリードワイヤ 158 | 6-75 |
| バンドリードワイヤ 158 | 8-31 |
| バンドリードワイヤ 158 | 8-32 |
| バンドリードワイヤ 158 | 10-5 |
| バンドリードワイヤ 300 | 13-15 |
| <ヒ> | |
| ヒートシュリンクチューブ | 23B-16 |
| ピストン | 2-8 |
| ピストンピン | 2-9 |
| ピストンピンクリップ | 2-10 |
| ピストンリペアキット | 2-7 |
| ピストンリング | 2-12 |
| ピストンリング | 2-13 |
| ピストンリング オイル | 2-14 |
| ピストンリングセット | 2-11 |
| ピストンロッドアッシ | 14-11 |
| ピニオンアッシ | 9-12 |
| ピボットボルト | 12-68 |
| ヒューズ 20A | 9-9 |
| ヒューズ 20A | 23-7 |
| ヒューズワイヤアッシ | 9-8 |
| ヒューズワイヤアッシ | 24-6-17 |
| ピンクラッチ | 11B-15 |
| <フ> | |
| フィッティングプレート | 23-11 |
| フィッティングプレート | 23-18 |
| フィッティングプレート | 23-35 |
| フィッティングプレート | 23-41 |
| フィッティングプレート | 23-49 |
| フィルタ | 6-63 |
| フィルタ (インレット) | 6-14 |
| ブザーキット | 20A-52 |
| フックレバー | 16-4 |
| フックレバーブッシング 14-16.5-17.7 | 16-7 |
| ブッシュロッド クラッチ | 11B-19 |
| ブッシング | 12-8 |
| ブッシング | 21-35 |
| ブッシング 1 | 9-16 |
| ブッシング 10.2-12-29.5 | 12-61 |
| ブッシング 10.5-12.7-13.5 | 20A-26 |
| ブッシング 13-16-40 | 13-17 |
| ブッシング 13-17-19.5 | 13-18 |
| ブッシング 18-24-22 | 13-22-1 |
| ブッシング 18-24-22 | 13-22-2 |
| ブッシング 2 | 9-17 |
| ブッシング 8.1-20 | 12-77 |
| ブッシング 8.4-10-11 | 15-7 |
| ブッシング B | 21-25 |
| ブッシング D | 21-21 |
| ブッシング ハンドル | 15-17 |
| ブッシング ブラケットシャフト 30-36-41 | 12-33 |
| ブッシング ブラケットボルト | 13-8 |
| フェルインジェクタアッシ | 5-12 |
| フェルクーラアッシ | 6-28 |
| フェルコネクタ (エンジンフィメール) | 20-10 |
| フェルコネクタ (エンジンメール) | 16-18 |
| フェルコネクタ (タンクフィメール) | 20-9 |
| フェルコネクタプロテクタ | 16-19 |
| フェルコネクタマーク | 20-8 |
| フェルタンクアッシ 25L (トーハツ) | 20-12 |
| フェルタンクアッシ 25L (トーハツ) | 20-13 |
| フェルタンクキャップアッシ | 20-14 |
| フェルタンクキャップアッシ | 20-15 |

| | |
|--------------------------|----------|
| フェルピックアップアッシ W/ゲージ | 20-22 |
| フェルフィードポンプアッシ | 6-13 |
| フェルフィルタアッシ | 6-60 |
| フェルフィルタバンド | 6-50 |
| フェルフィルタラバーマウント | 6-36 |
| フェルホース | 5-36 |
| フェルホース | 5-56 |
| フェルポンプアッシ | 6-52 |
| フェルメータアッシ | 23A-5-1 |
| フェルメータアッシ | 23A-5-2 |
| フェルメータキット | 23B-9-2 |
| フェルレールアッシ | 5-5 |
| フェルレギュレータ | 6-15 |
| フライホイールアッシ | 8-1 |
| プライマバルブ | 20-4-1 |
| プライマバルブ | 20-4-2 |
| プライマバルブアッシ | 20-1-1 |
| プライマバルブアッシ | 20-1-2 |
| プラグ (ECU) | 8-17 |
| プラグ 8-8 | 11A-3 |
| プラグ オルタネータ カブラ | 8-6 |
| プラグキャップ W/レジスタンス | 8-35 |
| ブラケット エレクトリック | 9-35 |
| ブラケットシフトアーム | 18-10 |
| ブラシホルダアッシ | 9-14 |
| ブラッシュリベット 6.5 | 15-15 |
| ブラッシングコネクタ | 16-30 |
| ブラッシングコネクタキャップ | 16-32 |
| ブラッシングホース | 16-33 |
| ブランジャアッシ | 10-2 |
| ブリーザチャンバカバー | 3-44 |
| ブリーザホース | 3-49 |
| ブリースロットルスプリング | 21-45 |
| ブリースロットルドラム | 21-20 |
| ブリースロットルレバー | 21-39 |
| ブリースロットルローラ | 21-43 |
| ブリーピストン | 14-13 |
| フリクションスプリング | 7-16 |
| フリクションスプリング | 12-64 |
| フリクションピース | 15-11 |
| フリクションプレート | 7-9 |
| フリクションレバー | 20A-30 |
| フリクションレバーアッシ | 12-20 |
| プレート | 6-33 |
| プレート | 9-41 |
| プレート | 10-23 |
| プレート コパイロット | 12-30 |
| プレート コパイロット | 20A-39 |
| プレート シリンダヘッド | 3-38 |
| プレート マップセンサ | 5-24 |
| ブレンシャフトベアリング (ブルー) | 2-2-2 |
| ブレンシャフトベアリング (レッド) | 2-2-1 |
| プレコートボルト 6-20 | 4-9 |
| プレコートボルト 6-20 | 7-20 |
| プレコートボルト 6-25 | 8-7 |
| プレコートボルト 6-30 | 8-9 |
| ブレイキングキット (ジェネリック フラッシュ) | 23B-14 |
| フロート | 6-4 |
| フロートアームピン | 6-5 |
| フロートバルブアッシ | 6-8 |
| プロテクタ φ18-130 | 6-44 |
| プロテクタ φ18-240 | 6-43 |
| プロテクタ φ8-22 | 8-26 |
| プロペラアッシ (10) | 11B-21-3 |
| プロペラアッシ (11) | 11B-21-4 |
| プロペラアッシ (12) | 11B-21-5 |
| プロペラアッシ (13) | 11B-21-6 |
| プロペラアッシ (14) | 11B-21-7 |
| プロペラアッシ (8) | 11B-21-1 |
| プロペラアッシ (9) | 11B-21-2 |
| プロペラシャフト | 11B-13 |
| プロペラシャフトハウジング | 11B-3 |
| プロペラシャフトハウジングアッシ | 11B-2 |
| プロペラナット | 11B-25 |
| プロペラハードウェアキット | 11B-22 |
| フロントデカール | 19-8 |
| フロントハウジング | 21-51 |
| <ヘ> | |
| ベーパーパレータアッシ | 6-1 |
| ベベルギア (A) | 11B-9 |
| ベベルギア B | 11A-9 |
| ベベルギア C | 11B-11 |
| ベルトガイド | 4-3 |
| ベルトカバー | 7-23 |
| <ホ> | |
| ホース | 3-52 |

| | | | |
|---------------------|--------|-------------------------|---------|
| ホース | 5-22 | ボルト | 15-14 |
| ホース | 6-19 | ボルト | 16-10 |
| ホース | 6-27 | ボルト | 16-20 |
| ホース | 6-55 | ボルト | 16-37 |
| ホース | 6-56 | ボルト | 16-39 |
| ホース | 6-70 | ボルト | 16-44 |
| ホース | 6-73 | ボルト | 16-49 |
| ホース | 10-4 | ボルト | 16-54 |
| ホース | 11A-45 | ボルト | 17-4 |
| ホース | 16-21 | ボルト | 17-6 |
| ホース | 20-6-1 | ボルト | 17-14 |
| ホース | 20-7-1 | ボルト | 17-15 |
| ホースジョイント (ウォーターワーク) | 23-60 | ボルト | 17-21 |
| ボール | 14-21 | ボルト | 18-5 |
| ボールスチール 3/8 | 11B-20 | ボルト | 18-12 |
| ホールディングプレート | 5-10 | ボルト | 18-16 |
| ホールディングプレート | 5-17 | ボルト | 20A-40 |
| ボールベアリング 6205 | 11B-5 | ボルト | 21-11 |
| ホース | 16-23 | ボルト | 21-37 |
| ボトムカウル | 16-1 | ボルト | 21-48 |
| ホルダ | 9-51 | ボルト | 23-5 |
| ホルダ | 21-47 | ボルト | 23-53 |
| ホルダ シフトレバースャフト | 17-13 | ボルト | 24-6-3 |
| ボルト | 1-5 | ボルト | 24-6-6 |
| ボルト | 1-11 | ボルト | 24-6-19 |
| ボルト | 1-18 | ボルト | 24-7-3 |
| ボルト | 1-20 | ボルト | 24-7-4 |
| ボルト | 3-12 | ボルト 10-80 | 12-84 |
| ボルト | 3-30 | ボルト 10-80 P1.25 | 20A-23 |
| ボルト | 3-36 | ボルト 12-105 P1.25 | 13-38 |
| ボルト | 3-39 | ボルト 3/8-50 | 18-23 |
| ボルト | 3-42 | ボルト 5-10 | 5-3 |
| ボルト | 5-18 | ボルト 6-35 | 13-33 |
| ボルト | 5-19 | ボルト 8-105 | 10-15 |
| ボルト | 5-25 | ボルト 8-40 | 10-16 |
| ボルト | 5-29 | ボルト 8-90 | 1-4 |
| ボルト | 5-32 | ボルト コパイロット | 12-24 |
| ボルト | 5-35 | ボルト コパイロット | 20A-34 |
| ボルト | 5-41 | ボルト マウントラバー | 12-50 |
| ボルト | 5-44 | ボルト ラバーマウント (ロフ) | 12-40 |
| ボルト | 5-47 | ボルトメータアッシ | 23-32 |
| ボルト | 5-55 | ボルトメータアッシ | 23A-3-1 |
| ボルト | 6-25 | ボルトメータアッシ | 23A-3-2 |
| ボルト | 6-51 | ボルトメータキット | 23B-9-3 |
| ボルト | 6-54 | ポンプ | 14-25 |
| ボルト | 7-26 | ポンプケース (アッパ) | 11A-17 |
| ボルト | 7-27 | ポンプケース (ロフ) | 11A-20 |
| ボルト | 8-12 | ポンプケースガスケット | 11A-23 |
| ボルト | 8-15 | ポンプケースガスケット | 24-4-9 |
| ボルト | 8-18 | ポンプケースガスケット | 24-5-6 |
| ボルト | 8-25 | ポンプケースガスケット | 24-8-10 |
| ボルト | 8-36 | ポンプケースライナ | 11A-18 |
| ボルト | 9-7 | ポンプケースライナ | 24-5-4 |
| ボルト | 9-22 | ポンプケースライナ | 24-8-9 |
| ボルト | 9-25 | <マ> | |
| ボルト | 9-28 | マウント 8.5-14-2.5 | 6-22 |
| ボルト | 9-34 | マウント 8.5-14-2.5 | 16-2 |
| ボルト | 9-37 | マウントブラケット | 12-37 |
| ボルト | 9-45 | マウントホールディングプレート (ロフ) | 12-45 |
| ボルト | 9-47 | マットセンサ | 9-49 |
| ボルト | 9-53 | マップセンサ | 5-21 |
| ボルト | 9-65 | マニュアルバルブアッシ | 14-1 |
| ボルト | 9-66 | <メ> | |
| ボルト | 10-20 | メインスイッチアッシ | 16-40 |
| ボルト | 10-26 | メインスイッチアッシ | 20A-8 |
| ボルト | 10-35 | メインスイッチアッシ | 22-1 |
| ボルト | 10-36 | メインスイッチアッシ | 24-6-8 |
| ボルト | 11A-6 | メインスイッチキー No.943 | 20A-9-1 |
| ボルト | 11A-27 | メインスイッチキー No.943 | 22-2-1 |
| ボルト | 11A-35 | メインスイッチキー No.944 | 20A-9-2 |
| ボルト | 11A-38 | メインスイッチキー No.944 | 22-2-2 |
| ボルト | 11A-39 | メインスイッチキー No.945 | 20A-9-3 |
| ボルト | 11B-8 | メインスイッチキー No.945 | 22-2-3 |
| ボルト | 12-4 | メインスイッチキーカバリングキャップ | 20A-10 |
| ボルト | 12-19 | メインスイッチキーカバリングキャップ | 22-3 |
| ボルト | 12-31 | メインスイッチキャップ (ウォータープルーフ) | 20A-11 |
| ボルト | 12-46 | メータリードワイヤ L=2000 | 23-58 |
| ボルト | 12-48 | メータダンパ | 23-10 |
| ボルト | 12-58 | メータダンパ | 23-17 |
| ボルト | 12-63 | メータダンパ | 23-34 |
| ボルト | 12-88 | メータダンパ | 23-40 |
| ボルト | 13-4 | メータダンパ | 23-48 |
| ボルト | 13-6 | メータバルブ 12V-1.7W | 23-9 |
| ボルト | 13-19 | メータバルブ 12V-1.7W | 23-16 |
| ボルト | 14-26 | メータバルブ 12V-1.7W | 23-33 |
| ボルト | 14-32 | メータバルブ 12V-1.7W | 23-39 |

| | |
|--------------------------|---------|
| メータバルブ 12V-1.7W | 23-46 |
| メータバルブキャップ | 23-47 |
| メンテナンスキット | 24-8-1 |
| <モ> | |
| モータアッシ | 14-28 |
| <ラ> | |
| ラチェット | 7-5 |
| ラバーマウント (アツパ) | 12-49 |
| ラバーマウント (ロフ) | 12-39 |
| ラバーマウント 11.8-14-1.5 | 5-26 |
| ラバーマウント 11.8-14-1.5 | 8-22 |
| ラバーマウント 11.8-14-1.5 | 9-42 |
| ラバーマウント 8.5-14-2.5 | 6-23 |
| ラバーマウント エアイベント | 6-68 |
| ラバーマウントリテーナ | 12-57 |
| <リ> | |
| リードワイヤバンド 100 | 8-38 |
| リードワイヤバンド 200 | 8-33 |
| リール | 7-4 |
| リギングコードキット | 23B-15 |
| リギングボルトセット | 12-87 |
| リギングボルトセット | 13-37 |
| リコイルスターアッシ | 7-1 |
| リザーブタンク | 14-31 |
| リターンスプリング | 7-7 |
| リターンスプリング | 7-8 |
| リテーナ | 3-19 |
| リテーナ | 3-23 |
| リテーニングリング | 20-16 |
| リバースロック | 12-66 |
| リバースロックアーム | 12-67 |
| リバースロックスプリング (L) | 12-82-2 |
| リバースロックスプリング (S) | 12-82-1 |
| リバースロックリンク | 12-80 |
| リバースロックレバー | 12-72 |
| リバースロックレバー | 13-30 |
| リバースロックレバーグリッ | 12-73 |
| リバースロックレバーグリッ | 13-31 |
| リバースロックレバースプリング | 12-81 |
| リバースロックロッド | 12-70 |
| リモートコントロールフィッティングアッシ | 18-1 |
| リモートコントロールフィッティングアッシ | 23B-17 |
| リモートコントロールヘッドアッシ (RC12A) | 21-1-1 |
| リモートコントロールヘッドアッシ (RC12B) | 21-1-2 |
| リモートコントロールロゴデカール | 22-16 |
| リモートコントロールケプルスデカバ | 16-52 |
| リヤハウジング | 21-13 |
| リヤパネル | 21-14 |
| <レ> | |
| レクチファイヤキット | 23-3 |
| レクチファイヤコンプリート | 9-6 |
| レクチファイヤコンプリート | 23-4 |
| レクチファイヤコンプリート | 24-6-16 |
| <ロ> | |
| ローパーミエーションホース L=100 | 6-39 |
| ローパーミエーションホース L=140 | 6-38 |
| ローパーミエーションホース L=1600 | 20-7-2 |
| ローパーミエーションホース L=190 | 6-37 |
| ローパーミエーションホース L=300 | 6-41 |
| ローパーミエーションホース L=340 | 6-40 |
| ローパーミエーションホース L=700 | 20-6-2 |
| ローブアンカ | 7-13 |
| ローラ | 21-34 |
| ローラ 6.1-14.7-14 | 19-4 |
| ローラベアリング 18-25-2.5 | 11B-4 |
| ローラベアリング 20-27-30 | 11A-2 |
| ローラリテーナ | 21-44 |
| ロッカーアーム | 3-7 |
| ロッカーアームシャフト (Ex) | 3-10 |
| ロッカーアームシャフト (In) | 3-11 |
| ロッカシャフトスプリング L=30 | 3-13 |
| ロッカシャフトスプリング L=50 | 3-14 |
| ロックナット 10-P1.25 | 20A-27 |
| ロックプレート アツパ | 12-56 |
| ロックプレート マウントラバー | 12-54 |
| ロックワッシャ | 4-5 |
| ローパミエーションホース | 6-58 |
| ローパミエーションホース | 6-76 |
| ローパミエーションホース | 16-47 |
| ロウユニットアッシ (L) | 24-1-2 |
| ロウユニットアッシ (S) | 24-1-1 |
| ロウユニットアッシ (UL) | 24-1-3 |
| ロウユニットガスケットセット | 24-4-1 |
| <ワ> | |
| ワイヤリングダイヤグラムデカール | 9-67 |
| ワッシャ | 1-6 |

| | |
|------------------------|---------|
| ワッシャ | 3-31 |
| ワッシャ | 3-37 |
| ワッシャ | 5-33 |
| ワッシャ | 6-65 |
| ワッシャ | 9-13 |
| ワッシャ | 9-19 |
| ワッシャ | 9-24 |
| ワッシャ | 9-39 |
| ワッシャ | 10-17 |
| ワッシャ | 10-32 |
| ワッシャ | 11A-42 |
| ワッシャ | 12-12 |
| ワッシャ | 12-28 |
| ワッシャ | 12-44 |
| ワッシャ | 12-76 |
| ワッシャ | 12-85 |
| ワッシャ | 12-89 |
| ワッシャ | 13-34 |
| ワッシャ | 13-41 |
| ワッシャ | 15-22 |
| ワッシャ | 18-17 |
| ワッシャ | 20-24 |
| ワッシャ | 20A-22 |
| ワッシャ | 20A-38 |
| ワッシャ | 21-5 |
| ワッシャ | 21-31 |
| ワッシャ | 21-33 |
| ワッシャ | 21-36 |
| ワッシャ 12.5-32-2.5 | 11B-24 |
| ワッシャ 13.2-21.8-2 | 3-15 |
| ワッシャ 13-34-3 | 12-41 |
| ワッシャ 13-34-3 | 13-39 |
| ワッシャ 14.5-24-1 | 10-14 |
| ワッシャ 14.5-24-1 | 24-8-12 |
| ワッシャ 18.2-34-1 | 13-23 |
| ワッシャ 19-34-3 | 8-5 |
| ワッシャ 39-52-1 | 15-18 |
| ワッシャ 5.3-12-1 | 5-4 |
| ワッシャ 6.5-19-3.2 | 4-8 |
| ワッシャ 6.5-21-1 | 5-42 |
| ワッシャ 6.5-21-1 | 6-21 |
| ワッシャ 6.5-21-1 | 16-50 |
| ワッシャ 6.5-21-1 | 17-3 |
| ワッシャ 6.5-21-1 | 19-6 |
| ワッシャ 6.5-23-1.5 | 13-20 |
| ワッシャ 6-16-1.5 | 5-27 |
| ワッシャ 6-16-1.5 | 7-21-1 |
| ワッシャ 6-16-1.5 | 7-21-2 |
| ワッシャ 6-16-1.5 | 8-19 |
| ワッシャ 6-16-1.5 | 8-23 |
| ワッシャ 6-16-1.5 | 9-44 |
| ワッシャ 6-16-1.5 | 11A-36 |
| ワッシャ 6-16-1.5 | 12-69 |
| ワッシャ 6-16-1.5 | 12-79 |
| ワッシャ 6-16-1.5 | 16-11 |
| ワッシャ 6-16-1.5 | 17-20 |
| ワッシャ 6-16-1.5 | 18-4 |
| ワッシャ 6-16-1.5 | 23-54 |
| ワッシャ 8.1-16-1.5 | 10-37 |
| ワッシャ 8.1-16-1.5 | 24-7-5 |
| ワッシャ 8.1-20-0.8 | 12-23 |
| ワッシャ 8.1-20-0.8 | 20A-33 |
| ワッシャ 8.5-18-1.6 | 12-78 |
| ワッシャ 8.5-18-1.6 | 17-8 |
| ワッシャ 8.5-18-1.6 | 17-28 |
| ワッシャ 8.5-18-1.6 | 18-8 |
| ワッシャ 9.6-18-2 | 18-20 |
| ワッシャ コパイロット | 12-25 |
| ワッシャ コパイロット | 20A-35 |
| ワッシャ ベベルギヤ C 18-24-1.5 | 11B-12 |
| ワッシャ マウントラバー | 12-55 |
| ワッシャ リモコンボックス | 21-30 |

INDEX

| | | | |
|-------------------------|---------|-------------------------------|----------|
| <A> | | | |
| ADJUSTING NUT | 3-9 | BOLT | 9-47 |
| ADJUSTING NUT | 15-12 | BOLT | 9-53 |
| ADJUSTING SCREW | 3-8 | BOLT | 9-65 |
| ADJUSTING SCREW | 21-6 | BOLT | 9-66 |
| AIR FILTER | 5-50 | BOLT | 10-20 |
| AIR VENT ASSY | 6-67 | BOLT | 10-26 |
| ALTERNATOR ASSY | 8-2 | BOLT | 10-35 |
| ANODE | 1-14 | BOLT | 10-36 |
| ANODE | 12-3 | BOLT | 11A-6 |
| ANODE | 13-5 | BOLT | 11A-27 |
| ANODE | 24-8-8 | BOLT | 11A-35 |
| ANODE PLUG | 1-12a | BOLT | 11A-38 |
| ANODE PLUG ASSY | 1-12 | BOLT | 11A-39 |
| APRON | 10-28 | BOLT | 11B-8 |
| ASSIST CORD (BLK) L=200 | 23-59-2 | BOLT | 12-4 |
| ASSIST CORD (BLU) L=200 | 23-59-1 | BOLT | 12-19 |
| ASSIST CORD (RED) L=200 | 22-5 | BOLT | 12-31 |
| ASSIST CORD (RED) L=200 | 23-59-3 | BOLT | 12-46 |
| | | BOLT | 12-48 |
| BACKBONE CABLE L=5m | 23B-12 | BOLT | 12-58 |
| BACK-UP RING | 14-14 | BOLT | 12-88 |
| BALL | 14-21 | BOLT | 13-4 |
| BALL 3/8 | 11B-20 | BOLT | 13-6 |
| BALL BEARING 6205 | 11B-5 | BOLT | 13-19 |
| BAND | 22-8 | BOLT | 14-26 |
| BAND | 22-9 | BOLT | 14-32 |
| BAND 104 | 8-29 | BOLT | 15-14 |
| BAND 104 | 8-30 | BOLT | 16-10 |
| BAND 104 | 9-36 | BOLT | 16-20 |
| BAND 158 | 6-75 | BOLT | 16-37 |
| BAND 158 | 8-31 | BOLT | 16-39 |
| BAND 158 | 8-32 | BOLT | 16-44 |
| BAND 158 | 10-5 | BOLT | 16-49 |
| BAND LEAD WIRE 300 | 13-15 | BOLT | 16-54 |
| BATTERY CABLE | 23B-3 | BOLT | 17-4 |
| BATTERY CABLE L=2500 | 9-29 | BOLT | 17-6 |
| BATTERY CABLE L=2500 | 24-6-11 | BOLT | 17-14 |
| BELT COVER | 7-23 | BOLT | 17-15 |
| BELT GUIDE | 4-3 | BOLT | 17-21 |
| BEVEL GEAR ASSY (A) | 11B-9 | BOLT | 18-5 |
| BEVEL GEAR B | 11A-9 | BOLT | 18-12 |
| BEVEL GEAR C | 11B-11 | BOLT | 18-16 |
| BOLT | 1-5 | BOLT | 20A-40 |
| BOLT | 1-11 | BOLT | 21-11 |
| BOLT | 1-18 | BOLT | 21-37 |
| BOLT | 1-20 | BOLT | 21-48 |
| BOLT | 3-12 | BOLT | 23-5 |
| BOLT | 3-30 | BOLT | 23-53 |
| BOLT | 3-36 | BOLT | 24-6-3 |
| BOLT | 3-39 | BOLT | 24-6-6 |
| BOLT | 3-42 | BOLT | 24-6-19 |
| BOLT | 5-18 | BOLT | 24-7-3 |
| BOLT | 5-19 | BOLT | 24-7-4 |
| BOLT | 5-25 | BOLT 10-111 | 12-50 |
| BOLT | 5-29 | BOLT 10-25 | 12-63 |
| BOLT | 5-32 | BOLT 10-80 | 12-84 |
| BOLT | 5-35 | BOLT 10-80 P1.25 | 20A-23 |
| BOLT | 5-41 | BOLT 12-105 P1.25 | 13-38 |
| BOLT | 5-44 | BOLT 12-143 | 12-40 |
| BOLT | 5-47 | BOLT 3/8-50 | 18-23 |
| BOLT | 5-54 | BOLT 5-10 | 5-3 |
| BOLT | 5-55 | BOLT 6-35 | 13-33 |
| BOLT | 6-25 | BOLT 8-105 | 10-15 |
| BOLT | 6-51 | BOLT 8-40 | 10-16 |
| BOLT | 6-54 | BOLT 8-90 | 1-4 |
| BOLT | 7-26 | BOLT M8 P1.25 | 12-24 |
| BOLT | 7-27 | BOLT M8 P1.25 | 20A-34 |
| BOLT | 8-12 | BOTTOM COWL | 16-1 |
| BOLT | 8-15 | BRACKET | 9-35 |
| BOLT | 8-18 | BRACKET | 18-10 |
| BOLT | 8-25 | BREATHER CHAMBER COVER | 3-44 |
| BOLT | 8-36 | BREATHER HOSE | 3-49 |
| BOLT | 9-7 | BRUSH HOLDER ASSY | 9-14 |
| BOLT | 9-22 | BUSHING | 12-8 |
| BOLT | 9-25 | BUSHING | 13-8 |
| BOLT | 9-28 | BUSHING | 15-17 |
| BOLT | 9-34 | BUSHING | 21-21 |
| BOLT | 9-37 | BUSHING | 21-25 |
| BOLT | 9-45 | BUSHING | 21-35 |
| | | BUSHING 1 | 9-16 |
| | | BUSHING 10.2-12-29.5 | 12-61 |
| | | BUSHING 10.5-12.7-13.5 | 20A-26 |
| | | BUSHING 13-16-40 | 13-17 |
| | | BUSHING 13-17-19.5 13-17-19.5 | 13-18 |
| | | BUSHING 18-24-22 | 13-22-1 |
| | | BUSHING 18-24-22 | 13-22-2 |
| | | BUSHING 2 | 9-17 |
| | | BUSHING 30-36-41 | 12-33 |
| | | BUSHING 8.1-20 | 12-77 |
| | | BUSHING 8.4-10-11 | 15-7 |
| | | BUZZER KIT | 20A-52 |
| <C> | | CABLE BRACKET KIT | 20A-51 |
| | | CABLE CLIP | 18-11 |
| | | CABLE JOINT | 17-27 |
| | | CABLE JOINT | 18-7 |
| | | CABLE TERMINAL | 21-8 |
| | | CABLE TERMINAL PLUG | 8-28-1 |
| | | CABLE TERMINAL PLUG | 8-28-2 |
| | | CABLE TERMINAL PLUG | 9-10 |
| | | CABLE TERMINAL PLUG | 21-53 |
| | | CAM ROD (L) | 11A-29-2 |
| | | CAM ROD (S) | 11A-29-1 |
| | | CAM ROD (UL) | 11A-29-3 |
| | | CAM ROD (UL) | 24-7-8 |
| | | CAM ROD BUSHING | 11A-32 |
| | | CAM ROD HOLDER | 11A-37 |
| | | CAM ROD HOLDER | 24-7-10 |
| | | CAMSHAFT ASSY | 3-4 |
| | | CAMSHAFT ASSY | 3-5 |
| | | CAP | 5-9 |
| | | CAP | 14-33 |
| | | CAP | 23-7a |
| | | CAP NUT | 12-7 |
| | | CAP NUT | 20A-53 |
| | | CAUTION DECAL | 19-10 |
| | | CAUTION DECAL (A) | 19-9 |
| | | CAUTION DECAL (B) | 7-28-1 |
| | | CAUTION DECAL (B) | 7-28-2 |
| | | CAUTION DECAL(SAGP) | 21-50 |
| | | CLAMP | 16-38 |
| | | CLAMP | 20-5 |
| | | CLAMP | 20-11 |
| | | CLAMP | 21-54 |
| | | CLAMP 21/32 | 6-47 |
| | | CLAMP 6.5-14L | 10-21 |
| | | CLAMP 6.5-14L | 13-26 |
| | | CLAMP 6.5-47.5P | 5-20 |
| | | CLAMP 6.5-47.5P | 8-13 |
| | | CLAMP 6.5-47.5P | 8-37 |
| | | CLAMP 6.5-67P | 8-14 |
| | | CLAMP 6.5-87P | 3-43 |
| | | CLAMP 6.5-87P | 6-26 |
| | | CLAMP 6.5-87P | 8-20 |
| | | CLAMP 6-9.5L | 13-25 |
| | | CLAMP 6-9.5L | 23-55 |
| | | CLAMP BRACKET (L) | 12-2 |
| | | CLAMP BRACKET (PTT-L) | 13-2-1 |
| | | CLAMP BRACKET (PTT-L) | 13-2-2 |
| | | CLAMP BRACKET (PTT-R) | 13-1-1 |
| | | CLAMP BRACKET (PTT-R) | 13-1-2 |
| | | CLAMP BRACKET (R) | 12-1 |
| | | CLAMP SCREW | 12-93 |
| | | CLAMP SCREW (PTT) | 13-46 |
| | | CLAMP SCREW ASSY | 12-92 |
| | | CLAMP SCREW HANDLE | 12-94 |
| | | CLAMP SCREW KIT | 12-91 |
| | | CLAMP SCREW KIT | 13-45 |
| | | CLAMP SCREW PAD | 12-96 |
| | | CLAMP SCREW PAD | 13-47 |
| | | CLAMP ϕ 16.8 | 6-45 |
| | | CLIP | 6-6 |
| | | CLIP ϕ 10 | 6-49 |
| | | CLIP ϕ 10 | 6-57 |
| | | CLIP ϕ 10 | 6-72 |
| | | CLIP ϕ 10 | 16-22 |
| | | CLIP ϕ 13.5 | 6-46 |
| | | CLIP ϕ 15.5 | 3-50 |

| | | | | | |
|-----------------------------------|---------|-------------------------------------|----------|---------------------------------|---------|
| CLIP ϕ 15.5 | 3-51 | DRAIN SCREW | 6-9 | FUEL HOSE | 5-36 |
| CLIP ϕ 17.8 | 16-34 | DRIVE GEAR | 21-9 | FUEL HOSE | 5-56 |
| CLIP ϕ 7 | 5-23 | DRIVE PULLEY | 4-1 | FUEL INJECTOR ASSY | 5-12 |
| CLIP ϕ 7 | 6-74 | DRIVE SHAFT (L) | 11A-13-2 | FUEL METER ASSY | 23A-5-1 |
| CLIP ϕ 9.4 | 6-59 | DRIVE SHAFT (S) | 11A-13-1 | FUEL METER ASSY | 23A-5-2 |
| CLIP ϕ 9.4 | 16-48 | DRIVE SHAFT (UL) | 11A-13-3 | FUEL METER KIT | 23B-9-2 |
| CLUTCH | 11B-14 | DRIVE SHAFT (UL) | 24-7-6 | FUEL PICK-UP ASSY W/GAUGE | 20-22 |
| CLUTCH CAM | 11A-30 | DRIVE SHAFT HOUSING (L) | 10-11-2 | FUEL PUMP ASSY | 6-52 |
| COIL BRACKET | 8-8 | DRIVE SHAFT HOUSING (S) | 10-11-1 | FUEL RAIL ASSY | 5-5 |
| COLLAR 10.2-12-12 | 13-12 | DRIVE SHAFT HOUSING GASKET | 10-8 | FUEL REGULATOR | 6-15 |
| COLLAR 13.1-15.9-22.5 | 3-16 | DRIVE SHAFT HOUSING GASKET | 24-3-15 | FUEL TANK ASSY 25L | 20-12 |
| COLLAR 18.2-21.7-30 | 13-36 | DRIVE SHAFT SPRING | 11A-11 | FUEL TANK ASSY 25L | 20-13 |
| COLLAR 6.1-9-7.4 | 7-25 | DRIVE SHAFT SPRING GUIDE | 11A-12 | FUEL TANK CAP ASSY | 20-14 |
| COLLAR 6.2-9-12.3 | 7-24 | DRIVEN PULLEY | 4-6 | FUEL TANK CAP ASSY | 20-15 |
| COLLAR 6.2-9-7.4 | 5-28 | DUST SEAL | 14-7 | FUSE 20A | 9-9 |
| COLLAR 6.2-9-7.4 | 8-24 | <E> | | FUSE 20A | 23-7 |
| COLLAR 6.2-9-7.4 | 9-43 | ECU ASSY (25) | 8-16-1 | FUSE WIRE ASSY | 9-8 |
| COLLAR 6.2-9-9.3 | 5-40 | ECU ASSY (30) | 8-16-2 | FUSE WIRE ASSY | 24-6-17 |
| COLLAR 6.5-10.5-10 | 17-2 | ECU BRACKET ASSY | 8-21 | <G> | |
| COLLAR 6.5-10.5-9.3 | 17-19 | ECU CORD ASSY | 8-27-1 | GAS SHOCK ABSORBER | 13-29 |
| COLLAR 6.5-10.5-9.3 | 18-3 | ECU CORD ASSY | 8-27-2 | GASKET | 5-43 |
| COLLAR 6.5-10.7-6.5 | 12-32 | ELECTRIC STARTER KIT (F) | 24-6-1 | GASKET | 5-46 |
| COLLAR 6.5-10.7-6.5 | 20A-41 | ENGINE BASEMENT ASSY | 10-1 | GASKET | 6-34 |
| CONICAL SPRING WASHER 10.5-21-2.3 | 20A-24 | ENGINE BASEMENT GASKET | 1-16 | GASKET | 10-19 |
| CONNECTING ROD ASSY | 2-5 | ENGINE BASEMENT GASKET | 24-3-13 | GASKET | 16-35 |
| CONNECTING ROD BOLT | 2-6 | ENGINE BASEMENT SEAL | 10-9 | GASKET | 20-25 |
| CONTROL LEVER | 21-18 | ENGINE DROP CABLE L=6m | 23B-2 | GASKET | 24-3-7 |
| COOLING HOSE | 6-48 | ENGINE SHORT BLOCK KIT | 24-2-1 | GASKET | 24-3-11 |
| CO-PILOT DECAL | 12-5 | ENGINE SHORT BLOCK KIT | 24-2-2 | GASKET 8.1-15-1 | 11A-4 |
| CORD ASSY | 20A-18 | E-RING d=10 | 7-6 | GASKET 8.1-15-1 | 24-4-2 |
| CORD ASSY L=6200 | 22-4 | E-RING d=5 | 19-5 | GASKET 8.1-15-1 | 24-8-2 |
| CORD HOLDER | 9-46 | E-RING d=6 | 12-97 | GEAR CASE ASSY | 11A-1 |
| CORD HOLDER | 20A-28 | E-RING d=6 | 21-4 | GREASE FITTING | 12-16 |
| COTTER | 3-20 | EXHAUST VALVE | 3-22 | GREASE FITTING | 16-12 |
| COTTER | 3-24 | EXHAUST VALVE KIT | 3-21 | GRIP | 12-21 |
| COUPLING | 14-27 | EXHAUST VALVE STEM SEAL | 3-28 | GRIP | 15-4 |
| COVER | 10-18 | EXTENSION CORD (PTT) | 9-61 | GRIP | 20A-31 |
| COVER | 15-20 | EXTENSION CORD (TRIM SENSOR) L=6000 | | GRIP | 21-17 |
| COVER | 21-46 | EXTENSION CORD (TRIM SENSOR) L=6000 | 23-57 | GRIP PARTS KIT | 20A-45 |
| COVER ASSY | 9-63 | EXTENSION CORD (TRIM SENSOR) L=6000 | 23B-11 | GROMMET | 5-53 |
| COVER HOOK | 16-9 | EXTENSION CORD L=3000 | 23-6 | GROMMET | 6-20 |
| CRANKSHAFT ASSY | 2-1 | EXTENSION HOUSING | 10-34 | GROMMET | 9-2 |
| C-RING | 14-4 | EXTENSION HOUSING | 24-7-2 | GROMMET | 10-27 |
| C-RING d=18 | 13-24 | EXTENSION HOUSING KIT (UL) | 24-7-1 | GROMMET | 10-33 |
| C-RING d=28 | 12-36 | <F> | | GROMMET | 16-15 |
| CUP | 6-61 | FILTER | 6-63 | GROMMET | 16-16 |
| CYL BLOCK & CRANKCASE ASSY | 1-1 | FILTER (INLET) | 6-14 | GROMMET | 16-17 |
| CYLINDER | 14-9 | FITTING PLATE | 23-11 | GROMMET | 16-29 |
| CYLINDER HEAD ASSY | 3-2 | FITTING PLATE | 23-18 | GROMMET | 17-16 |
| CYLINDER HEAD BOLT 8-60 | 3-34 | FITTING PLATE | 23-35 | GROMMET | 18-13 |
| CYLINDER HEAD COMPLETE | 3-1-1 | FITTING PLATE | 23-41 | GROMMET | 20A-4 |
| CYLINDER HEAD COMPLETE | 3-1-2 | FITTING PLATE | 23-49 | GROMMET | 20A-17 |
| CYLINDER HEAD COVER ASSY | 3-40 | FLOAT | 6-4 | GROMMET | 21-12 |
| CYLINDER HEAD COVER GASKET | 3-41 | FLOAT ARM PIN | 6-5 | GROMMET 10.2-8 | 9-64 |
| CYLINDER HEAD COVER GASKET | 24-3-2 | FLOAT VALVE ASSY | 6-8 | GROMMET 10.4-4 | 6-17 |
| CYLINDER HEAD GASKET | 3-33 | FLUSHING CONNECTOR | 16-30 | GROMMET 17-2.7 | 16-14-1 |
| CYLINDER HEAD GASKET | 24-3-5 | FLUSHING CONNECTOR CAP | 16-32 | GROMMET 17-2.7 | 16-14-2 |
| CYLINDER PIN (LOWER) | 13-21 | FLUSHING HOSE | 16-33 | GROMMET 17-2.7 | 16-14-3 |
| CYLINDER PIN (UPPER) | 13-16 | FLYWHEEL ASSY | 8-1 | GROMMET 17-2.7 | 18-14 |
| <D> | | FREE PISTON | 14-13 | GROMMET 17-3 | 17-26 |
| DAMPER | 9-27 | FREE THROTTLE DRUM | 21-20 | GROMMET 18-2.5 | 16-45 |
| DAMPER | 24-6-5 | FREE THROTTLE LEVER | 21-39 | GROMMET 25-15-3 | 16-13 |
| DAMPER (LOWER) | 12-38 | FREE THROTTLE ROLLER | 21-43 | GROMMET 8-2.5 | 9-50 |
| DAMPER (UPPER) | 12-52 | FREE THROTTLE SPRING | 21-45 | GROUND L=110 | 12-47 |
| DAMPER (UPPER) | 12-53 | FRICTION LEVER | 20A-30 | GROUND L=130 | 12-18 |
| DAMPER 21-36-5 | 12-42 | FRICTION LEVER ASSY | 12-20 | GROUND L=130 | 13-3 |
| DECAL (LEVER) | 22-6 | FRICTION PIECE | 15-11 | GROUND L=210 | 12-17 |
| DECAL SET (MFS25C) | 19-7-1 | FRICTION PLATE | 7-9 | GUIDE PLATE GASKET | 11A-22 |
| DECAL SET (MFS30C) | 19-7-2 | FRICTION SPRING | 7-16 | GUIDE PLATE GASKET | 24-4-10 |
| DETENT RETAINER | 21-41 | FRICTION SPRING | 12-64 | GUIDE PLATE GASKET | 24-5-7 |
| DETENT ROLLER | 21-38 | FRONT DECAL | 19-8 | GUIDE PLATE GASKET | 24-8-5 |
| DETENT SPRING | 21-42 | FRONT HOUSING | 21-51 | <H> | |
| DISC 8.5-38-2 | 12-26 | FUEL CONNECTOR | 20-9 | HANGER | 1-19 |
| DISC 8.5-38-2 | 20A-36 | FUEL CONNECTOR (MALE) | 16-18 | HEAT SHRINK TUBING | 23B-16 |
| DISTANCE PIECE | 12-10 | FUEL CONNECTOR MARK | 20-8 | HIGH PRESSURE FUEL FILTER | 6-35 |
| DOWEL PIN 4-10 | 11A-24 | FUEL CONNECTOR PROTECTOR | 16-19 | HOLDER | 9-51 |
| DOWEL PIN 6-12 | 1-2 | FUEL COOLER ASSY | 6-28 | HOLDER | 17-13 |
| DOWEL PIN 6-12 | 3-35 | FUEL FEED PUMP ASSY | 6-13 | HOLDER | 21-47 |
| DOWEL PIN 6-12 | 5-2 | FUEL FILTER ASSY | 6-60 | HOLDING PLATE | 5-10 |
| DOWEL PIN 6-12 | 10-10 | FUEL FILTER BAND | 6-50 | HOLDING PLATE | 5-17 |
| DOWEL PIN 8-16 | 20A-19A | FUEL FILTER RUBBER MOUNT | 6-36 | HOOK LEVER | 16-4 |
| DRAG LINK ASSY | 18-18 | | | HOOK LEVER BUSHING 14-16.5-17.7 | 16-7 |
| DRAIN BOLT 14-14 | 10-13 | | | HOSE | 3-52 |

| | | | | | |
|-----------------------------------|---------|--|---------|----------------------------|---------|
| HOSE..... | 5-22 | MAIN SWITCH KEY COVERING CAP..... | 22-3 | OIL SEAL 18-35-8..... | 24-3-4 |
| HOSE..... | 6-19 | MAINTENANCE KIT..... | 24-8-1 | OIL SEAL 35-50-8..... | 2-4 |
| HOSE..... | 6-27 | MANUAL VALVE ASSY..... | 14-1 | OIL SEAL 35-50-8..... | 24-3-9 |
| HOSE..... | 6-55 | MAP SENSOR..... | 5-21 | OIL SEAL 38-50-8..... | 2-3 |
| HOSE..... | 6-56 | MAT SENSOR..... | 9-49 | OIL SEAL 38-50-8..... | 24-3-8 |
| HOSE..... | 6-70 | METER BULB 12V-1.7W..... | 23-9 | OIL STRAINER ASSY..... | 10-3 |
| HOSE..... | 6-73 | METER BULB 12V-1.7W..... | 23-16 | ORIFICE..... | 6-71 |
| HOSE..... | 10-4 | METER BULB 12V-1.7W..... | 23-33 | O-RING..... | 5-14 |
| HOSE..... | 11A-45 | METER BULB 12V-1.7W..... | 23-39 | O-RING..... | 6-2 |
| HOSE..... | 16-21 | METER BULB 12V-1.7W..... | 23-46 | O-RING..... | 6-10 |
| HOSE..... | 16-23 | METER BULB CAP..... | 23-47 | O-RING..... | 6-12 |
| HOSE..... | 20-6-1 | METER DAMPER..... | 23-10 | O-RING..... | 6-16 |
| HOSE..... | 20-7-1 | METER DAMPER..... | 23-17 | O-RING..... | 6-62 |
| HOSE JOINT (WATER-WORKS)..... | 23-60 | METER DAMPER..... | 23-34 | O-RING..... | 9-18 |
| HOUR METER ASSY..... | 23-38 | METER DAMPER..... | 23-40 | O-RING..... | 12-98 |
| HOUR METER ASSY..... | 23A-2-1 | METER DAMPER..... | 23-48 | O-RING 1.5-3.5..... | 14-20 |
| HOUR METER ASSY..... | 23A-2-2 | METER LEAD WIRE L=2000..... | 23-58 | O-RING 1.5-6.5..... | 14-24 |
| <I> | | MOTOR ASSY..... | 14-28 | O-RING 1.9-1.3..... | 1-13 |
| IDLE EXHAUST PORT COVER..... | 10-22 | MOUNT 8.5-14-2.5..... | 6-22 | O-RING 1.9-31.2..... | 5-31 |
| IDLE EXHAUST PORT GASKET..... | 10-24 | MOUNT 8.5-14-2.5..... | 16-2 | O-RING 1.9-31.2..... | 24-3-10 |
| IDLE EXHAUST PORT GASKET..... | 10-25 | MOUNT BRACKET..... | 12-37 | O-RING 1.9-4.8..... | 5-6 |
| IGNITION COIL W/R-CAP..... | 8-34 | MOUNT HOLDING PLATE (LOWER)..... | 12-45 | O-RING 1.9-6.8..... | 6-30 |
| INNER TUBE..... | 14-10 | <N> | | O-RING 1.9-7.8..... | 6-29 |
| INSTRUCTION DECAL..... | 20A-15 | NEUTRAL LOCK ARM..... | 21-15 | O-RING 1.9-9.8..... | 5-16 |
| INSTRUCTION DECAL..... | 21-24 | NEUTRAL LOCK SPRING..... | 21-16 | O-RING 1.9-9.8..... | 14-34 |
| INSULATOR..... | 5-30 | NEUTRAL SWITCH..... | 16-41 | O-RING 2.4-12.3..... | 14-8 |
| INTAKE MANIFOLD ASSY..... | 5-1 | NEUTRAL SWITCH..... | 24-6-9 | O-RING 2.4-27.7..... | 14-15 |
| INTAKE SILENCER ASSY..... | 5-45 | NEUTRAL SWITCH (REMOTE CONT)..... | 22-10 | O-RING 2.4-5.8..... | 11A-33 |
| INTAKE SILENCER ASSY..... | 5-48 | NEUTRAL SWITCH ACTUATOR..... | 16-42 | O-RING 2.4-5.8..... | 24-4-7 |
| INTAKE SILENCER COVER..... | 5-49 | NEUTRAL SWITCH ACTUATOR..... | 24-6-10 | O-RING 2.4-66.6..... | 14-30 |
| INTAKE SILENCER GASKET..... | 5-51 | NEUTRAL SWITCH BRACKET..... | 16-43 | O-RING 2.4-9.8..... | 14-3 |
| INTAKE VALVE..... | 3-18 | NEUTRAL SWITCH BRACKET..... | 24-6-18 | O-RING 2-10..... | 9-5 |
| INTAKE VALVE KIT..... | 3-17 | NIPPLE 6-8-11..... | 16-24 | O-RING 2-28.5..... | 14-12 |
| INTAKE VALVE STEM SEAL..... | 3-27 | NIPPLE 8-6-13..... | 5-15 | O-RING 2-34.5..... | 14-17 |
| INTERFACE CABLE..... | 23B-10 | NUT..... | 4-4 | O-RING 2-43.5..... | 14-16 |
| ISC VALVE..... | 9-38 | NUT..... | 5-34 | O-RING 2-62.5..... | 14-29 |
| <J> | | NUT..... | 6-64 | O-RING 3.1-24.4..... | 3-47 |
| JOINT..... | 5-7 | NUT..... | 7-22 | O-RING 3.1-24.4..... | 16-31 |
| JOINT..... | 14-5 | NUT..... | 9-21 | O-RING 3.1-24.4..... | 24-3-3 |
| JOINT..... | 21-49 | NUT..... | 9-40 | O-RING 3.5-21.7..... | 11A-34 |
| JOINT ASSY (INLET)..... | 20-2 | NUT..... | 9-56 | O-RING 3.5-21.7..... | 24-4-8 |
| JOINT ASSY (OUTLET)..... | 20-3 | NUT..... | 11A-10 | O-RING 3.5-25.7..... | 6-53 |
| <K> | | NUT..... | 11A-41 | O-RING 3.5-29.7..... | 12-35 |
| KEY..... | 4-2 | NUT..... | 12-11 | O-RING 3.5-36..... | 11A-25 |
| KEY 10-3-7-3..... | 4-7 | NUT..... | 12-90 | O-RING 3.5-36..... | 24-4-6 |
| KEY 19-7-5..... | 8-3 | NUT..... | 13-35 | O-RING 3.6-6.5..... | 5-13 |
| KEY 20-4-6-2..... | 11A-16 | NUT..... | 14-6 | O-RING 3-62.5..... | 11B-6 |
| KEY 20-4-6-2..... | 24-5-3 | NUT..... | 15-23 | O-RING 3-62.5..... | 24-4-3 |
| KEY 20-4-6-2..... | 24-8-3 | NUT..... | 21-10 | O-RING ϕ 1.9..... | 3-32 |
| <L> | | NUT..... | 21-32 | O-RING ϕ 1.9..... | 24-3-12 |
| LEAD WIRE BAND 100..... | 8-38 | NUT..... | 23-12 | OVERHEAT BUZZER..... | 9-48 |
| LEAD WIRE BAND 200..... | 8-33 | NUT..... | 23-19 | OVERHEAT BUZZER..... | 22-12 |
| LOCK NUT 10-P1.25..... | 20A-27 | NUT..... | 23-36 | <P> | |
| LOCK PLATE..... | 12-54 | NUT..... | 23-42 | PILOT LAMP ASSY..... | 16-25 |
| LOCK PLATE..... | 12-56 | NUT..... | 23-51 | PIN..... | 11B-15 |
| LOCK WASHER..... | 4-5 | NUT 10-P1.5..... | 12-51 | PINION ASSY..... | 9-12 |
| LOW PERMEATION HOSE..... | 6-58 | NUT 12-P1.25..... | 13-40 | PIPE JOINT..... | 6-42 |
| LOW PERMEATION HOSE..... | 6-76 | NUT 18-P1.5..... | 8-4 | PISTON..... | 2-8 |
| LOW PERMEATION HOSE..... | 16-47 | NYLON NUT 10-P1.5..... | 20A-21 | PISTON PIN..... | 2-9 |
| LOW PERMEATION HOSE L=100..... | 6-39 | NYLON NUT 12-P1.25..... | 12-43 | PISTON PIN CLIP..... | 2-10 |
| LOW PERMEATION HOSE L=140..... | 6-38 | NYLON NUT 3/8-24UNF..... | 18-19 | PISTON REPAIR KIT..... | 2-7 |
| LOW PERMEATION HOSE L=1600..... | 20-7-2 | NYLON NUT 4-P0.7..... | 11A-47 | PISTON RING..... | 2-12 |
| LOW PERMEATION HOSE L=190..... | 6-37 | NYLON NUT 7/8-14..... | 12-9 | PISTON RING..... | 2-13 |
| LOW PERMEATION HOSE L=300..... | 6-41 | NYLON NUT 8-P1.25..... | 12-27 | PISTON RING SET..... | 2-11 |
| LOW PERMEATION HOSE L=340..... | 6-40 | NYLON NUT 8-P1.25..... | 20A-37 | PISTON RING-OIL..... | 2-14 |
| LOW PERMEATION HOSE L=700..... | 20-6-2 | <O> | | PISTON ROD ASSY..... | 14-11 |
| LOWER UNIT ASSY (L)..... | 24-1-2 | OIL BULB 12V-1.7W..... | 23-15 | PIVOT BOLT..... | 12-68 |
| LOWER UNIT ASSY (S)..... | 24-1-1 | OIL FILLER CAP..... | 3-46 | PLAIN SHAFT BEARING..... | 2-2-1 |
| LOWER UNIT ASSY (UL)..... | 24-1-3 | OIL FILTER..... | 1-7 | PLAIN SHAFT BEARING..... | 2-2-2 |
| LOWER UNIT GASKET SET..... | 24-4-1 | OIL FILTER..... | 24-8-6 | PLASTIC RIVET 6.5..... | 15-15 |
| <M> | | OIL FILTER BOLT..... | 1-3 | PLATE..... | 3-38 |
| MAIN SWITCH ASSY..... | 16-40 | OIL LEVEL GAUGE..... | 10-6 | PLATE..... | 5-24 |
| MAIN SWITCH ASSY..... | 20A-8 | OIL PRESSURE SWITCH..... | 9-1 | PLATE..... | 6-33 |
| MAIN SWITCH ASSY..... | 22-1 | OIL PRESSURE SWITCH LEAD WIRE L=160..... | 9-3 | PLATE..... | 9-41 |
| MAIN SWITCH ASSY..... | 24-6-8 | OIL PUMP ASSY..... | 3-29 | PLATE..... | 10-23 |
| MAIN SWITCH CAP (WATERPROOF)..... | 20A-11 | OIL SEAL 16-28-6..... | 10-7 | PLATE..... | 12-30 |
| MAIN SWITCH KEY..... | 20A-9-1 | OIL SEAL 16-28-6..... | 24-3-14 | PLATE..... | 20A-39 |
| MAIN SWITCH KEY..... | 20A-9-2 | OIL SEAL 17-30-9..... | 11A-21 | PLUG..... | 8-6 |
| MAIN SWITCH KEY..... | 20A-9-3 | OIL SEAL 17-30-9..... | 24-4-4 | PLUG..... | 8-17 |
| MAIN SWITCH KEY..... | 22-2-1 | OIL SEAL 18-28-8..... | 11B-7 | PLUG 8-8..... | 11A-3 |
| MAIN SWITCH KEY..... | 22-2-2 | OIL SEAL 18-28-8..... | 24-4-5 | PLUG CAP W/RESISTANCE..... | 8-35 |
| MAIN SWITCH KEY..... | 22-2-3 | OIL SEAL 18-35-8..... | 3-6 | PLUNGER ASSY..... | 10-2 |
| MAIN SWITCH KEY COVERING CAP..... | 20A-10 | | | POWER HEAD GASKET SET..... | 24-3-1 |

| | | | | | |
|--------------------------------------|----------|-------------------------------------|----------|-------------------------------------|---------|
| PRE-COATED BOLT 6-20..... | 4-9 | ROCKER ARM..... | 3-7 | SOLENOID SWITCH CORD (B) L=150..... | 9-59 |
| PRE-COATED BOLT 6-20..... | 7-20 | ROCKER ARM SHAFT..... | 3-10 | SPACER..... | 21-29 |
| PRE-COATED BOLT 6-25..... | 8-7 | ROCKER ARM SHAFT..... | 3-11 | SPACER 10.5-23.9..... | 20A-25 |
| PRE-COATED BOLT 6-30..... | 8-9 | ROCKER SHAFT SPRING L=30..... | 3-13 | SPACER 6.2-9-15.7..... | 6-24 |
| PRE-RIGGING KIT(GENERIC FLUSH)..... | 23B-14 | ROCKER SHAFT SPRING L=50..... | 3-14 | SPACER 6.2-9-15.7..... | 16-3 |
| PRIMER BULB..... | 20-4-1 | ROLLER..... | 21-34 | SPACER 9.6-19-26.5..... | 18-22 |
| PRIMER BULB..... | 20-4-2 | ROLLER 6.1-14.7-14..... | 19-4 | SPARK PLUG(DCPR6E)..... | 3-48 |
| PRIMER BULB ASSY..... | 20-1-1 | ROLLER BEARING 18-25-2.5..... | 11B-4 | SPARK PLUG(DCPR6E)..... | 24-8-15 |
| PRIMER BULB ASSY..... | 20-1-2 | ROLLER BEARING 20-27-30..... | 11A-2 | SPEEDOMETER KIT (60MPH)..... | 23A-4-1 |
| PROPELLER ASSY (10)..... | 11B-21-3 | ROLLER RETAINER..... | 21-44 | SPEEDOMETER KIT (60MPH)..... | 23A-4-2 |
| PROPELLER ASSY (11)..... | 11B-21-4 | ROPE ANCHOR..... | 7-13 | SPEEDOMETER KIT (60MPH)..... | 23B-8 |
| PROPELLER ASSY (12)..... | 11B-21-5 | RUBBER MOUNT..... | 6-68 | SPLIT PIN 2-12..... | 12-71 |
| PROPELLER ASSY (13)..... | 11B-21-6 | RUBBER MOUNT (LOWER)..... | 12-39 | SPLIT PIN 3-22..... | 11B-26 |
| PROPELLER ASSY (14")..... | 11B-21-7 | RUBBER MOUNT (UPPER)..... | 12-49 | SPLIT PIN 3-22..... | 24-8-14 |
| PROPELLER ASSY (8")..... | 11B-21-1 | RUBBER MOUNT 11.8-14-1.5..... | 5-26 | SPRING..... | 5-39 |
| PROPELLER ASSY (9)..... | 11B-21-2 | RUBBER MOUNT 11.8-14-1.5..... | 8-22 | SPRING..... | 11B-16 |
| PROPELLER HARDWARE KIT..... | 11B-22 | RUBBER MOUNT 11.8-14-1.5..... | 9-42 | SPRING..... | 14-23 |
| PROPELLER NUT..... | 11B-25 | RUBBER MOUNT 8.5-14-2.5..... | 6-23 | SPRING..... | 15-13 |
| PROPELLER SHAFT..... | 11B-13 | RUBBER MOUNT RETAINER..... | 12-57 | SPRING PIN..... | 12-60 |
| PROPELLER SHAFT HOUSING..... | 11B-3 | <S> | | SPRING PIN..... | 12-95 |
| PROPELLER SHAFT HOUSING ASSY..... | 11B-2 | SAFETY ROPE ϕ 5-1600..... | 23-2 | SPRING PIN 3.5-16..... | 13-43 |
| PROTECTOR ϕ 18-130..... | 6-44 | SCREW..... | 1-15 | SPRING PIN 3-12..... | 11A-31 |
| PROTECTOR ϕ 18-240..... | 6-43 | SCREW..... | 3-45 | SPRING PIN 3-12..... | 17-25 |
| PROTECTOR ϕ 8-22..... | 8-26 | SCREW..... | 5-11 | SPRING PIN 3-12..... | 24-7-9 |
| PT ASSY..... | 13-14 | SCREW..... | 6-3 | SPRING PIN 3-12..... | 24-8-13 |
| PTT SOLENOID SWITCH (A)..... | 9-54 | SCREW..... | 6-7 | SPRING RETAINER..... | 11B-17 |
| PTT SOLENOID SWITCH (B)..... | 9-55 | SCREW..... | 6-18 | SPRING SEAT..... | 14-22 |
| PTT SWITCH ASSY..... | 16-46 | SCREW..... | 6-31 | SPRING WASHER..... | 6-66 |
| PTT SWITCH ASSY..... | 20A-7 | SCREW..... | 6-32 | SPRING WASHER..... | 9-20 |
| PTT SWITCH ASSY..... | 22-17 | SCREW..... | 9-15 | SPRING WASHER..... | 9-23 |
| PTT SWITCH ASSY BRACKET..... | 16-36 | SCREW..... | 11A-8 | SPRING WASHER..... | 9-57 |
| PTT THRUST ROD..... | 13-9 | SCREW..... | 11A-48 | SPRING WASHER..... | 23-13 |
| PULSAR COIL #1..... | 8-10 | SCREW..... | 13-27 | SPRING WASHER..... | 23-20 |
| PULSAR COIL #2..... | 8-11 | SCREW..... | 15-8 | SPRING WASHER..... | 23-37 |
| PUMP..... | 14-25 | SCREW..... | 15-10 | SPRING WASHER..... | 23-43 |
| PUMP CASE (LOWER)..... | 11A-20 | SCREW..... | 20-23 | SPRING WASHER..... | 23-50 |
| PUMP CASE (UPPER)..... | 11A-17 | SCREW..... | 21-23 | STARTER CABLE L=270..... | 9-31 |
| PUMP CASE GASKET..... | 11A-23 | SCREW..... | 21-26 | STARTER CABLE L=270..... | 24-6-13 |
| PUMP CASE GASKET..... | 24-4-9 | SCREW..... | 21-27 | STARTER CASE..... | 7-2 |
| PUMP CASE GASKET..... | 24-5-6 | SCREW..... | 21-28 | STARTER HANDLE..... | 7-12 |
| PUMP CASE GASKET..... | 24-8-10 | SCREW..... | 21-40 | STARTER LOCK..... | 7-14 |
| PUMP CASE LINER..... | 11A-18 | SCREW..... | 22-11 | STARTER LOCK CABLE BRACKET..... | 1-17 |
| PUMP CASE LINER..... | 24-5-4 | SCREW..... | 23-56 | STARTER LOCK CAM SPRING..... | 7-17 |
| PUMP CASE LINER..... | 24-8-9 | SCREW SET..... | 20A-44 | STARTER LOCK SPRING..... | 7-15 |
| PUSH ROD..... | 11B-19 | SEAL..... | 10-30 | STARTER LOCK WIRE..... | 7-18 |
| <Q> | | SEAL L=263..... | 10-29 | STARTER MOTOR ASSY..... | 9-11 |
| QUICK-CONNECTOR (MALE)..... | 20-19 | SEAL RING..... | 18-21 | STARTER MOTOR ASSY..... | 24-6-2 |
| <R> | | SEAL RING 13.8-22-3.7..... | 16-5 | STARTER MOTOR BAND..... | 9-26 |
| RATCHET..... | 7-5 | SEAL SET..... | 14-2 | STARTER MOTOR BAND..... | 24-6-4 |
| REAR HOUSING..... | 21-13 | SEAL WASHER..... | 14-18 | STARTER ROPE ϕ 5-1800..... | 7-11 |
| REAR PANEL..... | 21-14 | SETTING PIECE..... | 12-65 | STARTER SEAL..... | 7-19 |
| RECOIL STARTER ASSY..... | 7-1 | SETTING PLATE..... | 12-62 | STARTER SOLENOID..... | 9-52 |
| RECTIFIER COMPLETE..... | 9-6 | SHIFT ARM..... | 18-2 | STARTER SOLENOID..... | 24-6-7 |
| RECTIFIER COMPLETE..... | 23-4 | SHIFT CABLE..... | 20A-3 | STARTER SPRING..... | 7-3 |
| RECTIFIER COMPLETE..... | 24-6-16 | SHIFT DECAL..... | 16-53 | STAY..... | 5-54 |
| RECTIFIER KIT..... | 23-3 | SHIFT DECAL..... | 20A-13 | STAY..... | 6-69 |
| REEL..... | 7-4 | SHIFT DETENT SUPPORTER..... | 17-12 | STEERING BRACKET..... | 12-83 |
| REMOTE CONT CABLE STAY..... | 16-52 | SHIFT GEAR ASSY..... | 21-7 | STEERING BRACKET ASSY..... | 20A-19 |
| REMOTE CONTROL FITTING ASSY..... | 18-1 | SHIFT LEVER..... | 17-1 | STEERING HOOK PLATE..... | 18-15 |
| REMOTE CONTROL FITTING ASSY..... | 23B-17 | SHIFT LEVER BRACKET..... | 17-5 | STEERING SHAFT ASSY..... | 12-29 |
| REMOTE CONTROL HEAD ASSY(RC12A)..... | 21-1-1 | SHIFT LEVER KIT..... | 20A-50 | STOP SWITCH ASSY..... | 16-26 |
| REMOTE CONTROL HEAD ASSY(RC12B)..... | 21-1-2 | SHIFT LEVER ROD..... | 17-7 | STOP SWITCH ASSY..... | 20A-5 |
| REMOTE CONTROL LOGO DECAL..... | 22-16 | SHIFT LEVER ROD..... | 18-6 | STOP SWITCH ASSY..... | 22-13 |
| RESERVE TANK..... | 14-31 | SHIFT LEVER SHAFT ASSY..... | 17-10 | STOP SWITCH DECAL..... | 16-28 |
| RETAINER..... | 3-19 | SHIFT LEVER STOPPER..... | 17-11 | STOP SWITCH DECAL..... | 20A-14 |
| RETAINER..... | 3-23 | SHIFT POSITION DECAL..... | 22-7 | STOP SWITCH DECAL..... | 22-15 |
| RETAINING RING..... | 20-16 | SHIFT ROD..... | 17-23 | STOP SWITCH LANYARD ASSY..... | 16-27 |
| RETURN SPRING..... | 7-7 | SHIFT ROD JOINT..... | 17-24 | STOP SWITCH LANYARD ASSY..... | 20A-6 |
| RETURN SPRING..... | 7-8 | SHIFT UNIT ASSY..... | 20A-49 | STOP SWITCH LANYARD ASSY..... | 22-14 |
| REVERSE LOCK..... | 12-66 | SHIM 26.5-34.8-0.1..... | 11B-10-1 | STOPPER..... | 12-22 |
| REVERSE LOCK ARM..... | 12-67 | SHIM 26.5-34.8-0.15..... | 11B-10-2 | STOPPER..... | 12-74 |
| REVERSE LOCK LEVER..... | 12-72 | SHIM 35-41.9-0.1..... | 11A-28-1 | STOPPER..... | 13-32 |
| REVERSE LOCK LEVER..... | 13-30 | SHIM 35-41.9-0.15..... | 11A-28-2 | STOPPER..... | 20A-32 |
| REVERSE LOCK LEVER GRIP..... | 12-73 | SHIM 35-41.9-0.3..... | 11A-28-3 | STUD..... | 3-3 |
| REVERSE LOCK LEVER GRIP..... | 13-31 | SHIM 35-41.9-0.5..... | 11A-28-4 | STUD..... | 11A-40 |
| REVERSE LOCK LEVER SPRING..... | 12-81 | SHOULDER BOLT..... | 13-48 | STUD..... | 15-3 |
| REVERSE LOCK LINK..... | 12-80 | SHOULDER BOLT 6-8..... | 12-75 | STUD M10-40..... | 20A-20 |
| REVERSE LOCK ROD..... | 12-70 | SNAP..... | 11B-18 | SWIVEL BRACKET..... | 12-15 |
| REVERSE LOCK SPRING (L)..... | 12-82-2 | SNAP PIN..... | 13-10 | SWIVEL BRACKET ASSY..... | 13-11 |
| REVERSE LOCK SPRING (S)..... | 12-82-1 | SNAP PIN d=8..... | 17-9 | SWIVEL BRACKET SHAFT ASSY..... | 12-6 |
| RIGGING BOLT SET..... | 12-87 | SNAP PIN d=8..... | 17-29 | SWIVEL BRACKET SHAFT ASSY..... | 13-7 |
| RIGGING BOLT SET..... | 13-37 | SNAP PIN d=8..... | 18-9 | <T> | |
| RIGGING CORD KIT..... | 23B-15 | SOLENOID SWITCH CORD (B) L=150..... | 9-58 | TACHOMETER ASSY..... | 23-8 |

| | | | | | |
|-----------------------------------|---------|------------------------------|----------|-------------------------------|---------|
| TACHOMETER KIT..... | 23A-6-1 | VOLTMETER ASSY..... | 23A-3-1 | WATER PIPE SEAL (UPPER) | 11A-44 |
| TACHOMETER KIT..... | 23A-6-2 | VOLTMETER ASSY..... | 23A-3-2 | WATER PIPE STOPPER..... | 10-12 |
| TACHOMETER KIT..... | 23B-13 | VOLTMETER KIT..... | 23B-9-3 | WATER PUMP GUIDE PLATE..... | 11A-26 |
| TACHOMETER LEAD WIRE L=6000..... | 23-21 | <W> | | WATER PUMP GUIDE PLATE..... | 24-5-5 |
| TACHOMETER W/OIL LAMP | 23-14 | WARNING DECAL..... | 16-51 | WATER PUMP GUIDE PLATE..... | 24-8-11 |
| TANK FILLER CAP GASKET..... | 20-14a | WASHER..... | 1-6 | WATER PUMP IMPELLER..... | 11A-15 |
| TAPERED ROLLER BEARING 30205..... | 11B-1 | WASHER..... | 3-31 | WATER PUMP IMPELLER..... | 24-5-2 |
| TAPERED ROLLER BEARING 32004..... | 11A-14 | WASHER..... | 3-37 | WATER PUMP IMPELLER..... | 24-8-4 |
| TAPPING SCREW..... | 7-10 | WASHER..... | 5-33 | WATER PUMP REPAIR KIT..... | 24-5-1 |
| TAPPING SCREW 5-16..... | 5-52 | WASHER..... | 6-65 | WATER STRAINER..... | 11A-7 |
| TAPPING SCREW 6-16..... | 20A-29 | WASHER..... | 9-13 | WATER STRAINER SET..... | 11A-46 |
| TAPPING SCREW M6-60..... | 10-31 | WASHER..... | 9-19 | WATER TEMPERATURE SENSOR..... | 9-4 |
| TEE CONNECTOR..... | 23B-7 | WASHER..... | 9-24 | WAVE WASHER..... | 21-19 |
| TERMINAL CAP 13-13-28..... | 9-30 | WASHER..... | 9-39 | WAVE WASHER 39.5-52-1.2..... | 15-19 |
| TERMINAL CAP 13-13-28..... | 24-6-12 | WASHER..... | 10-17 | WAVE WASHER d=14..... | 16-8 |
| TERMINAL CAP 8-13-28..... | 9-32 | WASHER..... | 10-32 | WIRING DIAGRAM DECAL..... | 9-67 |
| TERMINAL CAP 8-13-28..... | 9-60 | WASHER..... | 11A-42 | | |
| TERMINAL CAP 8-13-28..... | 13-28 | WASHER..... | 12-12 | | |
| TERMINAL CAP 8-13-28..... | 24-6-14 | WASHER..... | 12-28 | | |
| TERMINAL CAP 8-18-28..... | 9-33 | WASHER..... | 12-44 | | |
| TERMINAL CAP 8-18-28..... | 24-6-15 | WASHER..... | 12-76 | | |
| TERMINAL HOLDER..... | 6-11 | WASHER..... | 12-85 | | |
| TERMINATOR (FEMALE)..... | 23B-6 | WASHER..... | 12-89 | | |
| TERMINATOR (MALE)..... | 23B-5 | WASHER..... | 13-34 | | |
| THERMOSTAT..... | 1-8 | WASHER..... | 13-41 | | |
| THERMOSTAT CAP..... | 1-9 | WASHER..... | 15-22 | | |
| THERMOSTAT CAP GASKET..... | 1-10 | WASHER..... | 18-17 | | |
| THERMOSTAT CAP GASKET..... | 24-3-6 | WASHER..... | 20-24 | | |
| THROTTLE ARM..... | 21-2 | WASHER..... | 20A-22 | | |
| THROTTLE BODY ASSY..... | 5-37-1 | WASHER..... | 20A-38 | | |
| THROTTLE BODY ASSY..... | 5-37-2 | WASHER..... | 21-5 | | |
| THROTTLE CAM ASSY..... | 5-38-1 | WASHER..... | 21-30 | | |
| THROTTLE CAM ASSY..... | 5-38-2 | WASHER..... | 21-31 | | |
| THROTTLE DECAL..... | 15-16 | WASHER..... | 21-33 | | |
| THROTTLE DECAL..... | 20A-12 | WASHER..... | 21-36 | | |
| THROTTLE DRUM ASSY..... | 17-18 | WASHER 10.1-18-2.5..... | 12-55 | | |
| THROTTLE FRICTION ARM..... | 21-3 | WASHER 12.5-32-2.5..... | 11B-24 | | |
| THROTTLE FRICTION ASSY..... | 20A-48 | WASHER 13.2-21.8-2..... | 3-15 | | |
| THROTTLE LINK ASSY..... | 20A-47 | WASHER 13-34-3..... | 12-41 | | |
| THROTTLE ROD..... | 17-22 | WASHER 13-34-3..... | 13-39 | | |
| THROTTLE SHAFT..... | 15-5 | WASHER 14.5-24-1..... | 10-14 | | |
| THROTTLE SHAFT DAMPER..... | 15-6 | WASHER 14.5-24-1..... | 24-8-12 | | |
| THROTTLE SHAFT KIT..... | 20A-46 | WASHER 18.2-34-1..... | 13-23 | | |
| THROTTLE SHAFT SUPPORT..... | 15-9 | WASHER 18-24-1.5..... | 11B-12 | | |
| THROTTLE WIRE..... | 15-21 | WASHER 19-34-3..... | 8-5 | | |
| THROTTLE WIRE..... | 20A-2 | WASHER 39-52-1..... | 15-18 | | |
| THROTTLE WIRE BRACKET..... | 17-17 | WASHER 5.3-12-1..... | 5-4 | | |
| THRUST HOLDER 4D..... | 11B-23 | WASHER 6.5-19-3.2..... | 4-8 | | |
| THRUST PLATE..... | 21-22 | WASHER 6.5-21-1..... | 5-42 | | |
| THRUST PLATE (UPPER) 31-50-2..... | 12-34 | WASHER 6.5-21-1..... | 6-21 | | |
| THRUST ROD..... | 12-13 | WASHER 6.5-21-1..... | 16-50 | | |
| THRUST ROD SPRING..... | 12-14 | WASHER 6.5-21-1..... | 17-3 | | |
| TILLER HANDLE COVER..... | 20A-16 | WASHER 6.5-21-1..... | 19-6 | | |
| TILLER HANDLE KIT..... | 20A-1 | WASHER 6.5-23-1.5..... | 13-20 | | |
| TILLER HANDLE SUB-ASSY..... | 15-1 | WASHER 6-16-1.5..... | 5-27 | | |
| TILT STOPPER..... | 12-59 | WASHER 6-16-1.5..... | 7-21-1 | | |
| TILT STOPPER GRIP..... | 13-44 | WASHER 6-16-1.5..... | 7-21-2 | | |
| TILT STOPPER KIT..... | 13-42-1 | WASHER 6-16-1.5..... | 8-19 | | |
| TILT STOPPER KIT..... | 13-42-2 | WASHER 6-16-1.5..... | 8-23 | | |
| TILT STOPPER SPRING..... | 13-13 | WASHER 6-16-1.5..... | 9-44 | | |
| TILT SWITCH PLUG..... | 21-52 | WASHER 6-16-1.5..... | 11A-36 | | |
| TIMING BELT..... | 4-10 | WASHER 6-16-1.5..... | 12-69 | | |
| TOCS STARTER KIT..... | 23B-1 | WASHER 6-16-1.5..... | 12-79 | | |
| TOOL KIT..... | 23-1 | WASHER 6-16-1.5..... | 16-11 | | |
| TOP COWL ASSY..... | 19-1 | WASHER 6-16-1.5..... | 17-20 | | |
| TOP COWL SEAL..... | 19-3 | WASHER 6-16-1.5..... | 18-4 | | |
| TOP COWL SUB-ASSY..... | 19-2 | WASHER 6-16-1.5..... | 23-54 | | |
| TRIM METER ASSY..... | 23-45 | WASHER 8.1-16-1.5..... | 10-37 | | |
| TRIM METER KIT..... | 23-44 | WASHER 8.1-16-1.5..... | 24-7-5 | | |
| TRIM METER KIT..... | 23A-1-1 | WASHER 8.1-20-0.8..... | 12-23 | | |
| TRIM METER KIT..... | 23A-1-2 | WASHER 8.1-20-0.8..... | 20A-33 | | |
| TRIM METER KIT..... | 23B-9-1 | WASHER 8.5-18-1.6..... | 12-78 | | |
| TRIM SENSOR L=1700..... | 23-52 | WASHER 8.5-18-1.6..... | 17-8 | | |
| TRIM TAB..... | 11A-5 | WASHER 8.5-18-1.6..... | 17-28 | | |
| TRIM TAB..... | 24-8-7 | WASHER 8.5-18-1.6..... | 18-8 | | |
| TWIN REMOTE CONTROL KIT..... | 21-55 | WASHER 8.5-38-3..... | 12-25 | | |
| <V> | | WASHER 8.5-38-3..... | 20A-35 | | |
| VALVE ASSY (PRESSURE CHECK)..... | 5-8 | WASHER 9.6-18-2..... | 18-20 | | |
| VALVE SEAT..... | 14-19 | WATER PIPE (L)..... | 11A-43-2 | | |
| VALVE SPRING L=35..... | 3-25 | WATER PIPE (S)..... | 11A-43-1 | | |
| VALVE SPRING SEAT..... | 3-26 | WATER PIPE (UL)..... | 11A-43-3 | | |
| VAPOR SEPARATOR ASSY..... | 6-1 | WATER PIPE (UL)..... | 24-7-7 | | |
| VOLTMETER ASSY..... | 23-32 | WATER PIPE SEAL (LOWER)..... | 11A-19 | | |

INDEX (Parts Number)

| | | | | | | | |
|-------------|----------|-------------|----------|-------------|---------|-------------|---------|
| 1E0-34093-0 | 23-7a | 346-64303-5 | 24-7-6 | 398-62396-1 | 13-3 | 3AC-05913-0 | 5-52 |
| 1H2-31534-0 | 13-15 | 346-64327-0 | 11A-11 | 398-76083-0 | 16-42 | 3AC-06008-1 | 8-8 |
| 309-00131-0 | 4-7 | 346-64328-0 | 11A-12 | 398-76083-0 | 24-6-10 | 3AC-06071-0 | 8-10 |
| 309-65032-0 | 9-64 | 346-65013-0 | 11A-21 | 3A0-76079-0 | 5-28 | 3AC-06123-0 | 8-2 |
| 332-60005-2 | 11A-3 | 346-65013-0 | 24-4-4 | 3A0-76079-0 | 8-24 | 3AC-06133-0 | 8-26 |
| 332-60006-0 | 11A-4 | 346-65017-2 | 11A-20 | 3A0-76079-0 | 9-43 | 3AC-06135-0 | 9-51 |
| 332-60006-0 | 24-4-2 | 346-66037-0 | 11A-37 | 3A1-60235-0 | 11A-46 | 3AC-06302-0 | 6-68 |
| 332-60006-0 | 24-8-2 | 346-66037-0 | 24-7-10 | 3A3-06830-0 | 22-13 | 3AC-06469-0 | 8-34 |
| 332-60103-0 | 11B-6 | 346-66321-0 | 12-70 | 3A3-62396-1 | 12-47 | 3AC-06864-0 | 8-9 |
| 332-60103-0 | 24-4-3 | 346-66322-0 | 12-66 | 3A3-76037-0 | 8-28-1 | 3AC-06901-0 | 9-35 |
| 332-62101-1 | 12-96 | 346-66323-1 | 12-81 | 3A3-76037-0 | 8-28-2 | 3AC-06919-0 | 9-63 |
| 332-62101-1 | 13-47 | 346-66331-0 | 12-82-1 | 3A3-76037-0 | 9-10 | 3AC-06920-0 | 5-26 |
| 332-64221-0 | 11B-16 | 346-66334-0 | 12-22 | 3A3-76086-1 | 22-10 | 3AC-06920-0 | 8-22 |
| 332-65022-0 | 11A-16 | 346-66334-0 | 12-74 | 3A3-76115-1 | 22-4 | 3AC-06920-0 | 9-42 |
| 332-65022-0 | 24-5-3 | 346-66334-0 | 13-32 | 3A3-81301-0 | 21-55 | 3AC-06952-0 | 6-11 |
| 332-65022-0 | 24-8-3 | 346-66334-0 | 20A-32 | 3A3-83314-2 | 21-8 | 3AC-06999-0 | 8-35 |
| 332-66021-0 | 11A-33 | 346-67113-0 | 6-22 | 3A3-84307-0 | 21-42 | 3AC-07010-1 | 3-5 |
| 332-66021-0 | 24-4-7 | 346-67113-0 | 16-2 | 3A3-84364-2 | 21-9 | 3AC-07233-0 | 5-24 |
| 332-70201-0 | 20-11 | 346-67114-1 | 6-24 | 3A3-84365-1 | 21-2 | 3AC-07421-0 | 10-6 |
| 334-00131-0 | 8-3 | 346-67114-1 | 16-3 | 3A3-84368-0 | 21-19 | 3AC-07435-0 | 3-49 |
| 334-65012-0 | 11A-24 | 346-67115-0 | 5-42 | 3A3-84374-0 | 21-29 | 3AC-07613-0 | 9-3 |
| 336-06973-0 | 13-25 | 346-67115-0 | 6-21 | 3A3-84376-0 | 21-12 | 3AC-09056-1 | 6-46 |
| 336-06973-0 | 23-55 | 346-67115-0 | 16-50 | 3A3-84381-0 | 21-7 | 3AC-10019-0 | 6-34 |
| 336-62415-0 | 11A-25 | 346-67115-0 | 17-3 | 3A3-84383-0 | 21-33 | 3AC-10045-0 | 4-10 |
| 336-62415-0 | 24-4-6 | 346-67115-0 | 19-6 | 3A3-84391-0 | 21-20 | 3AC-10046-0 | 6-29 |
| 336-66319-1 | 12-68 | 346B64106-5 | 11B-21-1 | 3A3-84398-0 | 22-8 | 3AC-10087-0 | 6-45 |
| 336-76091-0 | 8-38 | 346Q60101-8 | 11B-3 | 3A3-84403-0 | 21-16 | 3AC-10095-0 | 6-16 |
| 338-01133-0 | 5-23 | 346Q61110-5 | 10-34 | 3A3-84421-0 | 21-34 | 3AC-10098-0 | 5-8 |
| 338-01133-0 | 6-74 | 346Q61110-5 | 24-7-2 | 3A3-84422-0 | 21-22 | 3AC-10099-0 | 5-9 |
| 338-02215-0 | 6-49 | 348-65029-1 | 11A-22 | 3A3-84423-0 | 21-41 | 3AC-10100-1 | 5-37-2 |
| 338-02215-0 | 6-57 | 348-65029-1 | 24-4-10 | 3A3-84424-0 | 21-43 | 3AC-10104-0 | 5-43 |
| 338-02215-0 | 6-72 | 348-65029-1 | 24-5-7 | 3A3-84425-0 | 21-45 | 3AC-10104-0 | 24-3-11 |
| 338-02215-0 | 16-22 | 348-65029-1 | 24-8-5 | 3A3-84426-0 | 21-44 | 3AC-10130-0 | 5-50 |
| 338-67147-0 | 16-5 | 349-62126-0 | 12-8 | 3A3-84428-0 | 21-3 | 3AC-10144-0 | 6-50 |
| 338-67163-0 | 16-45 | 349-66312-0 | 12-80 | 3A3-84432-0 | 21-25 | 3AC-10145-0 | 6-36 |
| 344-03244-0 | 6-6 | 349-66313-0 | 12-67 | 3A3-84435-0 | 21-21 | 3AC-10150-0 | 6-1 |
| 344-67177-1 | 12-16 | 349B64529-1 | 11B-21-7 | 3AA-60108-0 | 4-9 | 3AC-10154-0 | 6-15 |
| 344-67177-1 | 16-12 | 349Q60100-7 | 11B-2 | 3AA-76026-0 | 16-40 | 3AC-10161-0 | 5-15 |
| 345-01111-0 | 1-2 | 349Q62993-2 | 12-59 | 3AA-76026-0 | 24-6-8 | 3AC-10162-0 | 5-6 |
| 345-01111-0 | 3-35 | 350-63046-0 | 15-7 | 3AA-76145-0 | 9-30 | 3AC-10164-0 | 6-30 |
| 345-01111-0 | 5-2 | 350-64222-1 | 11B-17 | 3AA-76145-0 | 24-6-12 | 3AC-10169-0 | 5-10 |
| 345-01111-0 | 10-10 | 350-67105-0 | 16-7 | 3AA-83719-0 | 12-78 | 3AC-10175-0 | 6-28 |
| 345-05122-1 | 13-20 | 350-67154-0 | 15-15 | 3AA-83719-0 | 17-8 | 3AC-10200-0 | 5-5 |
| 345-06915-0 | 10-21 | 353-00132-0 | 8-4 | 3AA-83719-0 | 17-28 | 3AC-10204-0 | 8-21 |
| 345-06915-0 | 13-26 | 353-00133-0 | 8-5 | 3AA-83719-0 | 18-8 | 3AC-10211-0 | 9-38 |
| 345-61322-2 | 12-55 | 353-06821-0 | 16-27 | 3AB-05131-0 | 7-13 | 3AC-10214-0 | 5-21 |
| 345-62121-1 | 12-13 | 353-06821-0 | 20A-6 | 3AC-00011-0 | 2-12 | 3AC-10215-0 | 9-49 |
| 345-62122-2 | 12-14 | 353-06821-0 | 22-14 | 3AC-00012-0 | 2-13 | 3AC-10300-1 | 5-12 |
| 345-63048-0 | 15-6 | 353-61334-0 | 12-41 | 3AC-00013-0 | 2-14 | 3AC-10303-1 | 5-14 |
| 345-67117-0 | 16-14-1 | 353-61334-0 | 13-39 | 3AC-00030-1 | 2-1 | 3AC-10304-1 | 5-13 |
| 345-67117-0 | 16-14-2 | 353-62415-0 | 12-35 | 3AC-01047-0 | 8-6 | 3AC-10320-0 | 6-67 |
| 345-67117-0 | 16-14-3 | 353-62417-0 | 12-33 | 3AC-02010-1 | 5-1 | 3AC-60111-0 | 11B-7 |
| 345-67117-0 | 18-14 | 353-62423-1 | 12-34 | 3AC-02012-0 | 5-31 | 3AC-60111-0 | 24-4-5 |
| 346-01032-0 | 1-10 | 353-63207-0 | 13-12 | 3AC-02012-0 | 24-3-10 | 3AC-61182-0 | 10-27 |
| 346-01032-0 | 24-3-6 | 353-72546-0 | 22-5 | 3AC-02203-0 | 5-36 | 3AC-61217-0 | 10-31 |
| 346-01215-0 | 10-7 | 353-72546-0 | 23-59-3 | 3AC-02209-0 | 6-38 | 3AC-61220-1 | 10-25 |
| 346-01215-0 | 24-3-14 | 353-72547-0 | 23-59-1 | 3AC-02210-0 | 6-39 | 3AC-62004-0 | 9-46 |
| 346-60102-0 | 11B-4 | 353-72548-0 | 23-59-2 | 3AC-02239-0 | 6-33 | 3AC-62114-0 | 10-23 |
| 346-60213-0 | 11A-14 | 353-76037-0 | 21-53 | 3AC-02409-0 | 5-48 | 3AC-62191-0 | 12-6 |
| 346-60215-0 | 11B-1 | 353-76079-0 | 5-40 | 3AC-02414-0 | 5-51 | 3AC-62439-0 | 12-62 |
| 346-62117-1 | 12-10 | 353-84371-0 | 21-30 | 3AC-02416-0 | 5-49 | 3AC-62441-0 | 20A-30 |
| 346-62124-1 | 12-9 | 353-84388-0 | 21-38 | 3AC-02418-0 | 5-46 | 3AC-62447-0 | 12-30 |
| 346-62127-0 | 12-7 | 353-84394-0 | 21-5 | 3AC-02501-0 | 9-41 | 3AC-62447-0 | 20A-39 |
| 346-62127-0 | 20A-53 | 353-84916-0 | 18-20 | 3AC-03116-0 | 6-10 | 3AC-62450-0 | 12-20 |
| 346-62437-0 | 12-61 | 353-84918-0 | 18-19 | 3AC-03169-0 | 8-17 | 3AC-62466-1 | 13-42-2 |
| 346-62438-0 | 12-65 | 361-72539-0 | 23-21 | 3AC-03230-0 | 6-4 | 3AC-63012-0 | 12-21 |
| 346-64027-1 | 11A-10 | 369-60206-0 | 11A-7 | 3AC-03234-0 | 6-18 | 3AC-63012-0 | 20A-31 |
| 346-64032-0 | 11B-12 | 369-62433-1 | 13-44 | 3AC-03235-0 | 6-2 | 3AC-63201-0 | 12-63 |
| 346-64081-0 | 11A-28-1 | 369-64081-1 | 11B-10-1 | 3AC-03292-0 | 6-9 | 3AC-63619-0 | 12-32 |
| 346-64082-0 | 11A-28-2 | 369-64082-1 | 11B-10-2 | 3AC-03952-0 | 5-30 | 3AC-63619-0 | 20A-41 |
| 346-64083-0 | 11A-28-3 | 369-84398-0 | 6-75 | 3AC-04310-0 | 6-13 | 3AC-63624-0 | 5-53 |
| 346-64084-0 | 11A-28-4 | 369-84398-0 | 8-31 | 3AC-04313-0 | 6-17 | 3AC-63727-1 | 5-39 |
| 346-64121-5 | 11B-25 | 369-84398-0 | 8-32 | 3AC-04319-0 | 9-50 | 3AC-63737-0 | 5-54 |
| 346-64124-5 | 11B-24 | 369-84398-0 | 10-5 | 3AC-04322-0 | 6-14 | 3AC-63749-0 | 5-38-2 |
| 346-64211-6 | 11B-13 | 394-70260-0 | 16-18 | 3AC-05019-0 | 7-12 | 3AC-64215-1 | 11B-14 |
| 346-64218-0 | 11B-15 | 398-06830-0 | 16-26 | 3AC-05090-1 | 7-1 | 3AC-65025-0 | 11A-26 |
| 346-64219-0 | 11B-18 | 398-06830-0 | 20A-5 | 3AC-05105-1 | 7-2 | 3AC-65025-0 | 24-5-5 |
| 346-64302-5 | 11A-13-2 | 398-06972-0 | 8-14 | 3AC-05207-0 | 7-18 | 3AC-65025-0 | 24-8-11 |
| 346-64303-5 | 11A-13-3 | 398-62396-1 | 12-18 | 3AC-05258-0 | 7-17 | 3AC-66011-1 | 11A-30 |

| | | | | | | | |
|-------------|---------|-------------|---------|-------------|---------|-------------|---------|
| 3AC-69000-0 | 1-17 | 3AE-00001-1 | 2-8 | 3C8-61302-1 | 12-39 | 3GF-76175-0 | 20A-52 |
| 3AC-70013-0 | 6-42 | 3AE-00021-0 | 2-9 | 3C8-61336-0 | 12-38 | 3GF-76205-0 | 20A-10 |
| 3AC-70052-1 | 20-15 | 3AE-07203-0 | 3-25 | 3C8-62107-0 | 13-48 | 3GF-76205-0 | 22-3 |
| 3AC-70055-0 | 20-16 | 3AE-07220-0 | 3-10 | 3C8-62396-1 | 12-17 | 3GF-76217-0 | 20A-9-1 |
| 3AC-70140-0 | 20-23 | 3AE-07226-0 | 3-11 | 3C8-62421-1 | 12-64 | 3GF-76217-0 | 22-2-1 |
| 3AC-70145-0 | 20-24 | 3AE-07407-0 | 2-2-1 | 3C8-64223-1 | 11B-19 | 3GF-76218-0 | 20A-9-2 |
| 3AC-70150-0 | 20-25 | 3AE-07408-0 | 2-2-2 | 3C8-66032-0 | 11A-34 | 3GF-76218-0 | 22-2-2 |
| 3AC-70157-0 | 20-22 | 3AE-07600-0 | 3-29 | 3C8-66032-0 | 24-4-8 | 3GF-76219-0 | 20A-9-3 |
| 3AC-72019-0 | 15-16 | 3AE-07895-0 | 3-17 | 3C8-66117-0 | 17-12 | 3GF-76219-0 | 22-2-3 |
| 3AC-72028-0 | 9-67 | 3AE-07896-0 | 3-21 | 3C8-66308-0 | 5-27 | 3GF-84339-0 | 20A-15 |
| 3AC-72120-0 | 12-87 | 3AE-07901-0 | 3-18 | 3C8-66308-0 | 7-21-1 | 3GL-72524-0 | 23A-2-1 |
| 3AC-72185-0 | 19-10 | 3AE-07902-0 | 3-22 | 3C8-66308-0 | 7-21-2 | 3GL-72529-0 | 23A-3-1 |
| 3AC-72200-0 | 16-28 | 3AE-07921-0 | 3-19 | 3C8-66308-0 | 8-19 | 3GL-72571-0 | 23A-1-1 |
| 3AC-72569-0 | 9-61 | 3AE-07921-0 | 3-23 | 3C8-66308-0 | 8-23 | 3GL-72596-0 | 23A-5-1 |
| 3AC-72580-0 | 9-54 | 3AE-07923-0 | 3-20 | 3C8-66308-0 | 9-44 | 3GL-72672-0 | 23A-4-1 |
| 3AC-72581-0 | 9-55 | 3AE-07923-0 | 3-24 | 3C8-66308-0 | 17-20 | 3GR-70250-0 | 20-10 |
| 3AC-72615-0 | 16-46 | 3AE-07935-1 | 3-7 | 3C8-66308-0 | 18-4 | 3GR-70280-0 | 20-8 |
| 3AC-72638-1 | 23A-6-2 | 3AE-60211-0 | 11A-2 | 3C8-66308-0 | 23-54 | 3GT-35143-0 | 6-59 |
| 3AC-76065-2 | 9-6 | 3AEQ60000-2 | 11A-1 | 3C8-72583-1 | 9-59 | 3GT-35143-0 | 16-48 |
| 3AC-76065-2 | 23-4 | 3AEQ61191-2 | 10-11-1 | 3C8-76007-0 | 9-27 | 3H6-00024-0 | 2-10 |
| 3AC-76065-2 | 24-6-16 | 3AEQ61192-3 | 10-11-2 | 3C8-76007-0 | 24-6-5 | 3H6-00059-0 | 2-6 |
| 3AC-76066-0 | 9-8 | 3AEQ61411-1 | 12-37 | 3C8-76171-0 | 22-12 | 3H6-07205-0 | 3-26 |
| 3AC-76066-0 | 24-6-17 | 3AEQ62112-3 | 12-1 | 3C8-77076-1 | 13-22-1 | 3H6-07611-0 | 9-1 |
| 3AC-76091-0 | 8-33 | 3AEQ62113-3 | 12-2 | 3C8-77076-1 | 13-22-2 | 3H6-63619-1 | 17-2 |
| 3AC-76120-0 | 9-29 | 3AEQ62310-2 | 12-15 | 3C8-77182-0 | 14-30 | 3H6-70200-2 | 20-1-1 |
| 3AC-76120-0 | 24-6-11 | 3AEQ77211-1 | 13-1-2 | 3C8-77213-0 | 13-8 | 3H6-70262-0 | 16-19 |
| 3AC-76160-2 | 23-3 | 3AEQ77212-2 | 13-2-2 | 3C8-77216-0 | 13-46 | 3H6B01031-0 | 1-9 |
| 3AC-76161-0 | 23-6 | 3AFQ77211-1 | 13-1-1 | 3C8-77217-0 | 13-45 | 3H8-01013-0 | 3-34 |
| 3AC-76171-0 | 9-48 | 3AFQ77212-2 | 13-2-1 | 3E0-70270-0 | 20-19 | 3H8-04000-1 | 6-52 |
| 3AC-76174-0 | 6-69 | 3AH-63624-0 | 20A-4 | 3E0-72524-0 | 23-38 | 3H8-05004-0 | 7-3 |
| 3AC-76190-0 | 16-51 | 3AH-72615-0 | 20A-7 | 3E0-72529-0 | 23-32 | 3H8-05123-1 | 7-8 |
| 3AC-77151-1 | 13-14 | 3AH-76119-0 | 20A-18 | 3E0-77163-0 | 14-27 | 3H8-07025-0 | 3-6 |
| 3AC-77173-0 | 14-18 | 3AHQ62000-0 | 20A-19 | 3E0-84917-0 | 18-23 | 3H8-07025-0 | 24-3-4 |
| 3AC-77175-0 | 14-1 | 3AHQ62010-0 | 12-29 | 3F3-03232-0 | 6-5 | 3H8-07225-0 | 3-13 |
| 3AC-77180-0 | 14-28 | 3AL-02210-0 | 6-40 | 3F3-67213-1 | 10-29 | 3H8-07229-0 | 3-14 |
| 3AC-77361-0 | 14-9 | 3AL-05212-0 | 12-77 | 3F3-72616-1 | 16-35 | 3H8-07237-0 | 3-9 |
| 3AC-77363-0 | 14-10 | 3AL-05254-0 | 12-75 | 3F3-76042-2 | 7-22 | 3H8-07239-0 | 3-16 |
| 3AC-77365-0 | 14-11 | 3AL-60108-0 | 7-20 | 3F3-84908-0 | 18-21 | 3H8-07636-0 | 1-3 |
| 3AC-77367-0 | 5-7 | 3AL-66241-1 | 17-24 | 3FS-87123-0 | 2-11 | 3H8-10062-2 | 4-6 |
| 3AC-77374-0 | 14-6 | 3AL-66333-0 | 12-73 | 3FS-87130-0 | 2-7 | 3H8-10066-0 | 4-8 |
| 3AC-77375-0 | 14-12 | 3AL-66333-0 | 13-31 | 3FW-72410-1 | 16-33 | 3H8-62415-0 | 6-53 |
| 3AC-77376-0 | 14-14 | 3B2-63063-0 | 15-9 | 3FW-84905-0 | 18-18 | 3H8-72049-0 | 12-5 |
| 3AC-77377-0 | 14-13 | 3B2-63104-1 | 15-3 | 3FW-84914-0 | 18-22 | 3H8-76040-0 | 9-52 |
| 3AC-77382-0 | 14-7 | 3B7-06920-0 | 6-23 | 3G9-66136-0 | 9-5 | 3H8-76040-0 | 24-6-7 |
| 3AC-77383-0 | 14-17 | 3B7-60218-1 | 12-3 | 3GF-62004-0 | 20A-28 | 3HK-76109-0 | 23B-16 |
| 3AC-77384-0 | 14-8 | 3B7-60218-1 | 13-5 | 3GF-62466-1 | 13-42-1 | 3KM-01142-0 | 1-12 |
| 3AC-77392-0 | 14-16 | 3B7-61017-3 | 10-15 | 3GF-63025-0 | 20A-25 | 3KY-07612-0 | 9-2 |
| 3AC-77398-0 | 14-15 | 3B7-65014-0 | 11A-19 | 3GF-63032-0 | 20A-48 | 3KY-67117-0 | 16-15 |
| 3AC-77453-0 | 14-19 | 3B7-72201-0 | 23-2 | 3GF-63062-0 | 20A-46 | 3KY-72523-0 | 23B-9-1 |
| 3AC-77454-0 | 14-22 | 3B7-72530-2 | 23-8 | 3GF-63067-0 | 20A-47 | 3KY-72531-0 | 23B-9-3 |
| 3AC-84560-1 | 23B-15 | 3B7-72655-0 | 23-34 | 3GF-63102-0 | 20A-26 | 3KY-72573-0 | 23B-11 |
| 3AC-87121-1 | 24-3-1 | 3B7-72655-0 | 23-40 | 3GF-63193-0 | 20A-45 | 3KY-72600-0 | 23B-9-2 |
| 3ACB01020-0 | 3-40 | 3B7-72655-0 | 23-48 | 3GF-63201-0 | 20A-23 | 3KY-72618-0 | 16-29 |
| 3ACB10143-0 | 6-35 | 3B7-72656-0 | 23-10 | 3GF-63205-0 | 20A-44 | 3KY-72637-0 | 23B-1 |
| 3ACQ61208-0 | 10-22 | 3B7-72656-0 | 23-17 | 3GF-63305-0 | 20A-24 | 3KY-72638-0 | 23B-13 |
| 3ACQ63005-1 | 15-1 | 3B7-72657-0 | 23-33 | 3GF-63310-0 | 20A-27 | 3KY-72672-0 | 23B-8 |
| 3ACQ77208-2 | 13-11 | 3B7-72657-0 | 23-39 | 3GF-63320-0 | 20A-16 | 3KY-76079-0 | 17-19 |
| 3AD-01005-1 | 3-33 | 3B7-72658-0 | 23-15 | 3GF-63624-0 | 20A-17 | 3KY-76079-0 | 18-3 |
| 3AD-01005-1 | 24-3-5 | 3B7-72659-0 | 23-9 | 3GF-65012-0 | 20A-19a | 3KY-76120-0 | 23B-3 |
| 3AD-02203-0 | 5-56 | 3B7-72659-0 | 23-16 | 3GF-66113-1 | 17-11 | 3KY-76131-0 | 23B-2 |
| 3AD-02209-0 | 6-37 | 3B7-72661-0 | 23-11 | 3GF-66158-0 | 20A-50 | 3KY-76132-0 | 23B-12 |
| 3AD-02210-0 | 6-41 | 3B7-72661-0 | 23-18 | 3GF-66160-0 | 20A-49 | 3KY-76151-0 | 23B-7 |
| 3AD-02230-0 | 6-60 | 3B7-72662-0 | 23-35 | 3GF-66198-0 | 20A-51 | 3KY-76152-0 | 23B-6 |
| 3AD-02234-0 | 6-63 | 3B7-72664-0 | 23-41 | 3GF-67578-1 | 20A-13 | 3KY-76153-0 | 23B-5 |
| 3AD-02235-0 | 6-62 | 3B7-77431-1 | 14-26 | 3GF-70211-1 | 20-4-2 | 3KY-77071-0 | 13-16 |
| 3AD-02237-0 | 6-61 | 3B7-77433-0 | 14-24 | 3GF-70240-1 | 20-7-2 | 3KY-77101-0 | 13-21 |
| 3AD-02409-0 | 5-45 | 3B7-83715-2 | 17-27 | 3GF-70241-1 | 20-6-2 | 3KZ-67531-0 | 19-8 |
| 3AD-03116-0 | 6-12 | 3B7-83715-2 | 18-7 | 3GF-70281-0 | 20-9 | 3KZ-70177-0 | 20-12 |
| 3AD-04319-0 | 6-20 | 3BJ-06283-0 | 7-25 | 3GF-72019-0 | 20A-12 | 3M2-66226-0 | 17-26 |
| 3AD-06071-0 | 8-11 | 3BJ-07615-0 | 1-7 | 3GF-72200-0 | 20A-14 | 3N8-72640-1 | 23-14 |
| 3AD-06101-0 | 8-1 | 3BJ-07615-0 | 24-8-6 | 3GF-72524-0 | 23A-2-2 | 3NV-01030-0 | 1-8 |
| 3AD-06133-0 | 6-44 | 3BJ-72100-0 | 23-1 | 3GF-72529-0 | 23A-3-2 | 3NV-04055-0 | 6-76 |
| 3AD-06157-0 | 6-43 | 3C7-01513-2 | 1-19 | 3GF-72571-0 | 23A-1-2 | 3NV-06401-0 | 8-16-2 |
| 3AD-06864-0 | 8-7 | 3C7-61338-0 | 12-42 | 3GF-72596-0 | 23A-5-2 | 3NV-10205-1 | 8-27-2 |
| 3AD-07010-1 | 3-4 | 3C7-62133-2 | 13-38 | 3GF-72672-0 | 23A-4-2 | 3NV-61212-0 | 10-33 |
| 3AD-10100-1 | 5-37-1 | 3C7-62139-1 | 13-40 | 3GF-75014-0 | 9-14 | 3NV-62415-0 | 12-98 |
| 3AD-10170-0 | 6-71 | 3C7-70211-1 | 20-4-1 | 3GF-75015-0 | 9-13 | 3NV-63508-0 | 17-17 |
| 3AD-62191-0 | 13-7 | 3C7-70217-0 | 20-5 | 3GF-75016-0 | 9-16 | 3NV-63600-0 | 20A-2 |
| 3AD-63749-0 | 5-38-1 | 3C7-70220-1 | 20-2 | 3GF-75017-0 | 9-17 | 3NV-63617-0 | 17-22 |
| 3AD-70200-2 | 20-1-2 | 3C7-70224-1 | 20-3 | 3GF-75018-0 | 9-18 | 3NV-63621-0 | 17-16 |
| 3AD-72120-0 | 13-37 | 3C7-72583-0 | 9-58 | 3GF-75019-0 | 9-22 | 3NV-63622-0 | 17-18 |
| 3AD-72638-1 | 23A-6-1 | 3C8-60217-1 | 11A-5 | 3GF-76020-0 | 20A-8 | 3NV-63624-0 | 16-17 |
| 3AD-77367-0 | 14-5 | 3C8-60217-1 | 24-8-7 | 3GF-76020-0 | 22-1 | 3NV-63628-0 | 16-38 |

| | | | | | | | |
|-------------|----------|-------------|----------|-------------|----------|-------------|---------|
| 3NV-64010-0 | 11B-9 | 3RO-01094-0 | 3-38 | 3RO-87321-1 | 24-4-1 | 3T5-84398-0 | 9-36 |
| 3NV-64020-0 | 11A-9 | 3RO-01113-1 | 1-4 | 3ROB64518-1 | 11B-21-2 | 3U2-06973-0 | 21-54 |
| 3NV-64030-0 | 11B-11 | 3RO-01303-0 | 1-16 | 3ROB64521-1 | 11B-21-3 | 3U2-63506-0 | 21-47 |
| 3NV-64231-0 | 11B-23 | 3RO-01303-0 | 24-3-13 | 3ROB64523-1 | 11B-21-4 | 3U2-72187-0 | 21-50 |
| 3NV-65021-0 | 11A-15 | 3RO-02095-0 | 5-3 | 3ROB64525-1 | 11B-21-5 | 3U2-72200-0 | 22-15 |
| 3NV-65021-0 | 24-5-2 | 3RO-02112-0 | 5-4 | 3ROB64527-1 | 11B-21-6 | 3U2-72615-0 | 22-17 |
| 3NV-65021-0 | 24-8-4 | 3RO-06303-1 | 7-24 | 3ROQ61028-0 | 10-18 | 3U2-77367-0 | 21-49 |
| 3NV-65210-0 | 6-48 | 3RO-07238-0 | 3-8 | 3ROQ61342-0 | 12-45 | 3U2-84331-0 | 22-6 |
| 3NV-66012-0 | 11A-29-1 | 3RO-07422-0 | 3-47 | 3ROQ77601-2 | 13-29 | 3U2-84334-0 | 22-16 |
| 3NV-66013-0 | 11A-29-2 | 3RO-07422-0 | 16-31 | 3R3-01144-0 | 24-3-7 | 3U2-84336-0 | 22-7 |
| 3NV-66014-0 | 11A-29-3 | 3RO-07422-0 | 24-3-3 | 3R3-03239-0 | 6-8 | 3U2-84339-0 | 21-24 |
| 3NV-66014-0 | 24-7-8 | 3RO-07431-0 | 3-44 | 3R3-05003-0 | 7-5 | 3U2-84343-0 | 21-18 |
| 3NV-66122-0 | 18-2 | 3RO-07639-0 | 3-32 | 3R3-05006-0 | 7-9 | 3U2-84371-0 | 21-31 |
| 3NV-66130-0 | 17-10 | 3RO-07639-0 | 24-3-12 | 3R3-05007-1 | 7-16 | 3U2-84375-0 | 21-26 |
| 3NV-66134-0 | 18-6 | 3RO-07737-1 | 3-50 | 3R3-05011-0 | 7-6 | 3U2-84398-0 | 22-9 |
| 3NV-66196-0 | 20A-3 | 3RO-07737-1 | 3-51 | 3R3-05012-0 | 7-7 | 3U2-84401-0 | 21-15 |
| 3NV-67141-0 | 16-4 | 3RO-10060-0 | 4-1 | 3R3-05013-0 | 7-11 | 3U2-84404-0 | 21-17 |
| 3NV-67142-0 | 16-9 | 3RO-10063-0 | 4-3 | 3R3-05106-0 | 7-4 | 3U2-84427-0 | 21-6 |
| 3NV-67501-0 | 19-3 | 3RO-10068-0 | 4-4 | 3R3-05216-0 | 7-15 | 3U2-84431-0 | 21-35 |
| 3NV-67503-0 | 7-19 | 3RO-10069-0 | 4-5 | 3R3-05252-0 | 7-14 | 3U2-84442-0 | 21-37 |
| 3NV-67578-1 | 16-53 | 3RO-61012-0 | 10-8 | 3R3-06308-0 | 7-23 | 3U2-84452-0 | 21-52 |
| 3NV-70177-0 | 20-13 | 3RO-61012-0 | 24-3-15 | 3R3-07204-0 | 3-27 | 3U2-84917-0 | 21-48 |
| 3NV-72181-0 | 7-28-1 | 3RO-61017-1 | 10-16 | 3R3-07206-0 | 3-28 | 3U2B84312-0 | 21-39 |
| 3NV-72617-0 | 16-36 | 3RO-61029-0 | 10-19 | 3R3-07227-0 | 3-15 | 3U2B84330-0 | 21-1-1 |
| 3NV-76080-0 | 16-41 | 3RO-61207-0 | 10-24 | 3R3-07406-0 | 10-14 | 3U2B84340-0 | 21-1-2 |
| 3NV-76080-0 | 24-6-9 | 3RO-61301-1 | 12-49 | 3R3-07406-0 | 24-8-12 | 3U2B84366-0 | 21-14 |
| 3NV-76081-0 | 16-43 | 3RO-61307-0 | 12-50 | 3R3-07705-1 | 10-13 | 3U2B84440-0 | 21-51 |
| 3NV-76081-0 | 24-6-18 | 3RO-61312-1 | 12-57 | 3R3-07710-1 | 10-3 | 3U2B84441-0 | 21-13 |
| 3NV-76133-0 | 23B-10 | 3RO-61321-0 | 12-40 | 3R3-62094-2 | 12-84 | 3V1-63035-1 | 15-11 |
| 3NV-76300-2 | 24-6-1 | 3RO-61323-0 | 12-54 | 3R3-62443-0 | 12-23 | 3V1-63036-0 | 15-13 |
| 3NV-83732-0 | 18-13 | 3RO-61324-0 | 12-43 | 3R3-62443-0 | 20A-33 | 3V1-63077-0 | 15-12 |
| 3NV-83734-0 | 18-11 | 3RO-61333-0 | 12-52 | 3R3-62445-0 | 12-24 | 3V1-66145-0 | 17-13 |
| 3NV-83830-0 | 18-15 | 3RO-61335-0 | 12-56 | 3R3-62445-0 | 20A-34 | 3V2-07620-0 | 10-2 |
| 3NV-83880-1 | 18-1 | 3RO-61337-1 | 12-53 | 3R3-62448-1 | 12-25 | 3V2-60001-0 | 13-33 |
| 3NV-84556-1 | 23B-14 | 3RO-62473-0 | 13-13 | 3R3-62448-1 | 20A-35 | 3VK-63107-0 | 21-46 |
| 3NV-87322-0 | 24-5-1 | 3RO-64301-0 | 11A-13-1 | 3R3-62449-0 | 12-26 | 3VK-84375-0 | 21-27 |
| 3NV-87326-0 | 11B-22 | 3RO-65011-0 | 11A-18 | 3R3-62449-0 | 20A-36 | 3VL-84375-0 | 21-28 |
| 3NV-87500-1 | 24-8-1 | 3RO-65011-0 | 24-5-4 | 3R3-63012-0 | 15-4 | 3Y0-76145-0 | 9-33 |
| 3NV-87801-1 | 19-7-2 | 3RO-65011-0 | 24-8-9 | 3R3-63041-0 | 15-5 | 3Y0-76145-0 | 24-6-15 |
| 3NVB01000-1 | 3-1-2 | 3RO-65016-0 | 11A-17 | 3R3-63102-0 | 15-17 | 3Y1-76145-0 | 9-32 |
| 3NVB01001-1 | 3-2 | 3RO-65018-0 | 11A-23 | 3R3-63107-0 | 15-20 | 3Y1-76145-0 | 9-60 |
| 3NVB01100-0 | 1-1 | 3RO-65018-0 | 24-4-9 | 3R3-63108-0 | 15-18 | 3Y1-76145-0 | 13-28 |
| 3NVB01300-0 | 10-1 | 3RO-65018-0 | 24-5-6 | 3R3-63109-0 | 15-19 | 3Y1-76145-0 | 24-6-14 |
| 3NVB87090-3 | 24-2-2 | 3RO-65018-0 | 24-8-10 | 3R3-67162-0 | 16-13 | 3Y3-66110-0 | 17-1 |
| 3NVQ61210-0 | 10-28 | 3RO-65100-0 | 11A-43-1 | 3R3-71040-0 | 16-25 | 3Y9-72514-0 | 9-4 |
| 3NVQ63000-1 | 20A-1 | 3RO-65110-0 | 11A-43-2 | 3R3-76141-0 | 9-31 | 3Z4-72574-0 | 23-52 |
| 3NVQ67100-0 | 16-1 | 3RO-65120-0 | 11A-43-3 | 3R3-76141-0 | 24-6-13 | 3Z5-77171-0 | 14-4 |
| 3NVQ67480-0 | 17-5 | 3RO-65120-0 | 24-7-7 | 3R3Q62001-0 | 12-83 | 910103-0525 | 21-11 |
| 3NVQ67483-0 | 16-52 | 3RO-65206-0 | 11A-44 | 3RS-62106-0 | 12-93 | 910103-0612 | 1-18 |
| 3NVQ67640-0 | 19-2 | 3RO-65207-0 | 10-12 | 3RS-70020-0 | 20-14 | 910103-0612 | 13-19 |
| 3NVQ67645-1 | 19-1 | 3RO-66031-0 | 11A-32 | 3RS-70021-0 | 20-14a | 910103-0616 | 8-18 |
| 3NVQ87301-1 | 24-1-1 | 3RO-66126-0 | 18-10 | 3RS-76010-0 | 9-11 | 910103-0620 | 5-29 |
| 3NVQ87302-1 | 24-1-2 | 3RO-66211-0 | 17-23 | 3RS-76010-0 | 24-6-2 | 910103-0620 | 7-26 |
| 3NVQ87304-1 | 24-1-3 | 3RO-66308-0 | 11A-36 | 3RS-76015-0 | 9-12 | 910103-0620 | 8-25 |
| 3NVQ87314-0 | 24-7-1 | 3RO-66308-0 | 12-69 | 3RSQ62102-0 | 12-94 | 910103-0620 | 9-45 |
| 3NW-04055-0 | 6-58 | 3RO-66308-0 | 12-79 | 3RSQ62105-0 | 12-91 | 910103-0620 | 17-21 |
| 3NW-04055-0 | 16-47 | 3RO-66308-0 | 16-11 | 3RSQ62108-0 | 12-92 | 910103-0620 | 23-53 |
| 3NW-06401-0 | 8-16-1 | 3RO-66311-0 | 13-30 | 3SA-05913-0 | 7-10 | 910103-0625 | 5-41 |
| 3NW-10205-0 | 8-27-1 | 3RO-66332-0 | 12-82-2 | 3T1-01138-0 | 16-24 | 910103-0625 | 7-27 |
| 3NW-63600-0 | 15-21 | 3RO-67116-0 | 10-9 | 3T1-07737-1 | 16-34 | 910103-0630 | 6-25 |
| 3NW-63624-0 | 16-16 | 3RO-67517-0 | 19-4 | 3T1-61213-0 | 10-30 | 910103-1030 | 18-16 |
| 3NW-66134-0 | 17-7 | 3RO-71015-1 | 3-46 | 3T1-72403-0 | 16-30 | 910103-5512 | 8-12 |
| 3NW-83880-0 | 23B-17 | 3RO-72180-0 | 19-9 | 3T1-72404-0 | 16-32 | 910103-5610 | 9-53 |
| 3NW-87801-1 | 19-7-1 | 3RO-72525-2 | 23-44 | 3T1-72405-0 | 23-60 | 910103-5612 | 5-55 |
| 3NVB01000-1 | 3-1-1 | 3RO-72537-1 | 23-58 | 3T1-72571-0 | 23-45 | 910103-5612 | 8-15 |
| 3NVB87090-3 | 24-2-1 | 3RO-76009-0 | 9-26 | 3T1-72573-0 | 23-57 | 910103-5612 | 9-34 |
| 3PO-01143-0 | 1-12a | 3RO-76009-0 | 24-6-4 | 3T1-72653-0 | 23-47 | 910103-5612 | 12-19 |
| 3PO-60218-0 | 1-14 | 3RO-77075-0 | 13-17 | 3T1-72659-0 | 23-46 | 910103-5612 | 12-48 |
| 3PO-60218-0 | 24-8-8 | 3RO-77076-0 | 13-18 | 3T1-72665-0 | 23-49 | 910103-5612 | 13-4 |
| 3PO-66233-0 | 10-37 | 3RO-77105-0 | 13-36 | 3T4-06972-1 | 3-43 | 910103-5616 | 5-18 |
| 3PO-66233-0 | 24-7-5 | 3RO-77112-0 | 13-23 | 3T4-06972-1 | 6-26 | 910103-5616 | 5-25 |
| 3PO-66311-0 | 12-72 | 3RO-77118-0 | 13-9 | 3T4-06972-1 | 8-20 | 910103-5616 | 6-51 |
| 3PA-72181-1 | 7-28-2 | 3RO-77159-0 | 14-32 | 3T5-06437-0 | 20A-29 | 910103-5616 | 9-65 |
| 3PR-06972-0 | 5-20 | 3RO-77165-0 | 14-31 | 3T5-10046-0 | 1-13 | 910103-5616 | 12-31 |
| 3PR-06972-0 | 8-13 | 3RO-77167-0 | 14-29 | 3T5-10086-0 | 6-47 | 910103-5616 | 20A-40 |
| 3PR-06972-0 | 8-37 | 3RO-77168-0 | 14-33 | 3T5-10131-0 | 4-2 | 910103-5620 | 5-47 |
| 3RO-00040-1 | 2-5 | 3RO-77169-0 | 14-34 | 3T5-10162-0 | 5-16 | 910103-5620 | 8-36 |
| 3RO-00121-0 | 2-4 | 3RO-77177-0 | 14-3 | 3T5-10169-0 | 5-17 | 910103-5620 | 9-66 |
| 3RO-00121-0 | 24-3-9 | 3RO-77409-0 | 14-2 | 3T5-76022-0 | 20A-11 | 910103-5620 | 11A-6 |
| 3RO-00122-0 | 2-3 | 3RO-77430-0 | 14-25 | 3T5-76247-0 | 9-9 | 910103-5620 | 18-5 |
| 3RO-00122-0 | 24-3-8 | 3RO-77451-0 | 14-20 | 3T5-76247-0 | 23-7 | 910103-5625 | 5-19 |
| 3RO-01024-0 | 3-41 | 3RO-77455-0 | 14-23 | 3T5-84398-0 | 8-29 | 910103-5625 | 5-35 |
| 3RO-01024-0 | 24-3-2 | 3RO-77457-0 | 14-21 | 3T5-84398-0 | 8-30 | 910103-5625 | 5-44 |

| | | | |
|-----------------------|---------|-----------------------|---------|
| 910103-5625 | 6-54 | 930203-0400 | 23-42 |
| 910103-5625 | 9-7 | 930203-0400 | 23-51 |
| 910103-5625 | 9-37 | 930203-0600 | 9-21 |
| 910103-5625 | 9-47 | 930403-0400 | 11A-47 |
| 910103-5625 | 23-5 | 930403-0800 | 12-27 |
| 910103-5630 | 12-4 | 930403-0800 | 20A-37 |
| 910103-5630 | 13-6 | 930403-1000 | 20A-21 |
| 910103-5820 | 9-28 | 940103-0600 | 5-33 |
| 910103-5820 | 24-6-6 | 940103-0600 | 9-19 |
| 910103-5830 | 9-25 | 940103-0600 | 9-39 |
| 910103-5830 | 24-6-3 | 940103-0600 | 13-34 |
| 910121-0612 | 3-39 | 940103-0600 | 15-22 |
| 910124-5635 | 3-12 | 940103-0800 | 6-65 |
| 9101E3-0612 | 16-10 | 940103-0800 | 12-76 |
| 9101E3-0620 | 12-58 | 940103-0800 | 21-36 |
| 9101E3-0625 | 15-14 | 940103-1000 | 18-17 |
| 9101E3-0625 | 17-4 | 9401E3-0600 | 1-6 |
| 9101E3-0630 | 16-49 | 9401E3-0600 | 3-31 |
| 9101E3-5612 | 11A-35 | 9401E3-0600 | 3-37 |
| 9101E3-5612 | 17-14 | 9401E3-0600 | 10-32 |
| 9101E3-5612 | 17-15 | 9401E3-0600 | 12-12 |
| 9101E3-5616 | 16-37 | 9401E3-0800 | 10-17 |
| 9101E3-5616 | 16-39 | 9401E3-0800 | 11A-42 |
| 9101E3-5616 | 16-44 | 9401E3-0800 | 12-28 |
| 9101E3-5616 | 17-6 | 9401E3-0800 | 12-89 |
| 9101E3-5616 | 18-12 | 9401E3-0800 | 20A-38 |
| 9101E3-5616 | 24-6-19 | 9401E3-1000 | 12-85 |
| 9101E3-5620 | 10-20 | 9401E3-1000 | 20A-22 |
| 9101E3-5620 | 10-26 | 9401E3-1200 | 13-41 |
| 9101E3-5620 | 12-46 | 940221-0500 | 9-24 |
| 9101E3-5630 | 1-11 | 9402E3-1200 | 12-44 |
| 9101E3-5630 | 16-20 | 941303-0400 | 23-37 |
| 9101E3-5630 | 16-54 | 941303-0400 | 23-43 |
| 9101E3-5652 | 11A-27 | 941303-0400 | 23-50 |
| 9101E3-5830 | 11B-8 | 941303-0500 | 23-13 |
| 9101F4-0645 | 3-30 | 941303-0500 | 23-20 |
| 9101F4-5630 | 3-42 | 941303-0600 | 9-20 |
| 9101F4-5820 | 1-20 | 941303-0600 | 9-57 |
| 9153E3-0830 | 11A-40 | 941303-0800 | 6-66 |
| 9153E3-1040 | 20A-20 | 941321-0500 | 9-23 |
| 9153F4-0635 | 3-3 | 941403-1400 | 16-8 |
| 9161E3-0835 | 10-35 | 945103-1800 | 13-24 |
| 9161E3-0835 | 24-7-3 | 945103-2800 | 12-36 |
| 9161E3-0840 | 11A-38 | 945303-0500 | 19-5 |
| 9161E3-0845 | 10-36 | 945303-0600 | 12-97 |
| 9161E3-0845 | 11A-39 | 945303-0600 | 21-4 |
| 9161E3-0845 | 24-7-4 | 951403-0312 | 17-25 |
| 9161E3-0885 | 12-88 | 951403-0312 | 24-8-13 |
| 9161F4-0653 | 3-36 | 951403-0622 | 12-95 |
| 9161F4-0653 | 5-32 | 951403-0640 | 12-60 |
| 9161F9-0640 | 1-5 | 951403-3516 | 13-43 |
| 921503-0406 | 21-40 | 951407-0312 | 11A-31 |
| 921503-0408 | 6-7 | 951407-0312 | 24-7-9 |
| 921503-0410 | 5-11 | 951503-0212 | 12-71 |
| 921503-0530 | 1-15 | 951503-0322 | 11B-26 |
| 921503-5316 | 22-11 | 951503-0322 | 24-8-14 |
| 921503-5612 | 13-27 | 951603-0800 | 17-9 |
| 921503-5612 | 23-56 | 951603-0800 | 17-29 |
| 921503-6410 | 6-31 | 951603-0800 | 18-9 |
| 921503-6416 | 6-3 | 951603-1000 | 13-10 |
| 921521-0508 | 3-45 | 9601-0-6205 | 11B-5 |
| 921521-6408 | 9-15 | 965002-0803 | 11B-20 |
| 9215E3-0430 | 11A-48 | 9701-1-1103 | 3-48 |
| 9215E3-0612 | 15-10 | 9701-1-1103 | 24-8-15 |
| 921603-0512 | 21-23 | 98AB-30-300 | 6-19 |
| 921803-0525 | 15-8 | 98AB-30-540 | 6-27 |
| 9218E3-0620 | 11A-8 | 98AB-50-040 | 6-70 |
| 921903-0635 | 6-32 | 98AB-50-370 | 6-55 |
| 930103-0500 | 21-10 | 98AB-50-370 | 16-21 |
| 930103-0500 | 23-12 | 98AB-50-600 | 6-56 |
| 930103-0500 | 23-19 | 98AB-701600 | 20-7-1 |
| 930103-0600 | 5-34 | 98AB-70-700 | 20-6-1 |
| 930103-0600 | 9-40 | 98AH-95-220 | 10-4 |
| 930103-0600 | 9-56 | 98AL-40-110 | 5-22 |
| 930103-0600 | 12-11 | 98AL-40-620 | 6-73 |
| 930103-0600 | 13-35 | 98AM120-015 | 11A-45 |
| 930103-0600 | 15-23 | 98AM120-290 | 3-52 |
| 930103-0600 | 21-32 | 98AR-50-480 | 16-23 |
| 930103-0800 | 6-64 | | |
| 930103-1000 | 12-51 | | |
| 9301E3-0800 | 11A-41 | | |
| 9301E3-0800 | 12-90 | | |
| 930203-0400 | 23-36 | | |

Note

Note

Note

2018 PARTS CATALOG

MFS 25C MFS 30C Models

Serial Number 000001 AH~
OB No.002-21050-0AH 3AC 1801

トーハツ株式会社

〒174-0051

東京都板橋区小豆沢 3-5-4

Tel: 03 (3966) 3116

TOHATSU CORPORATION

5-4, Azusawa 3-Chome, Itabashi-Ku

Tokyo 174-0051, Japan

Tel: +81-3-3966-3117 Fax: +81-3-3966-2951

www.tohatsu.com

